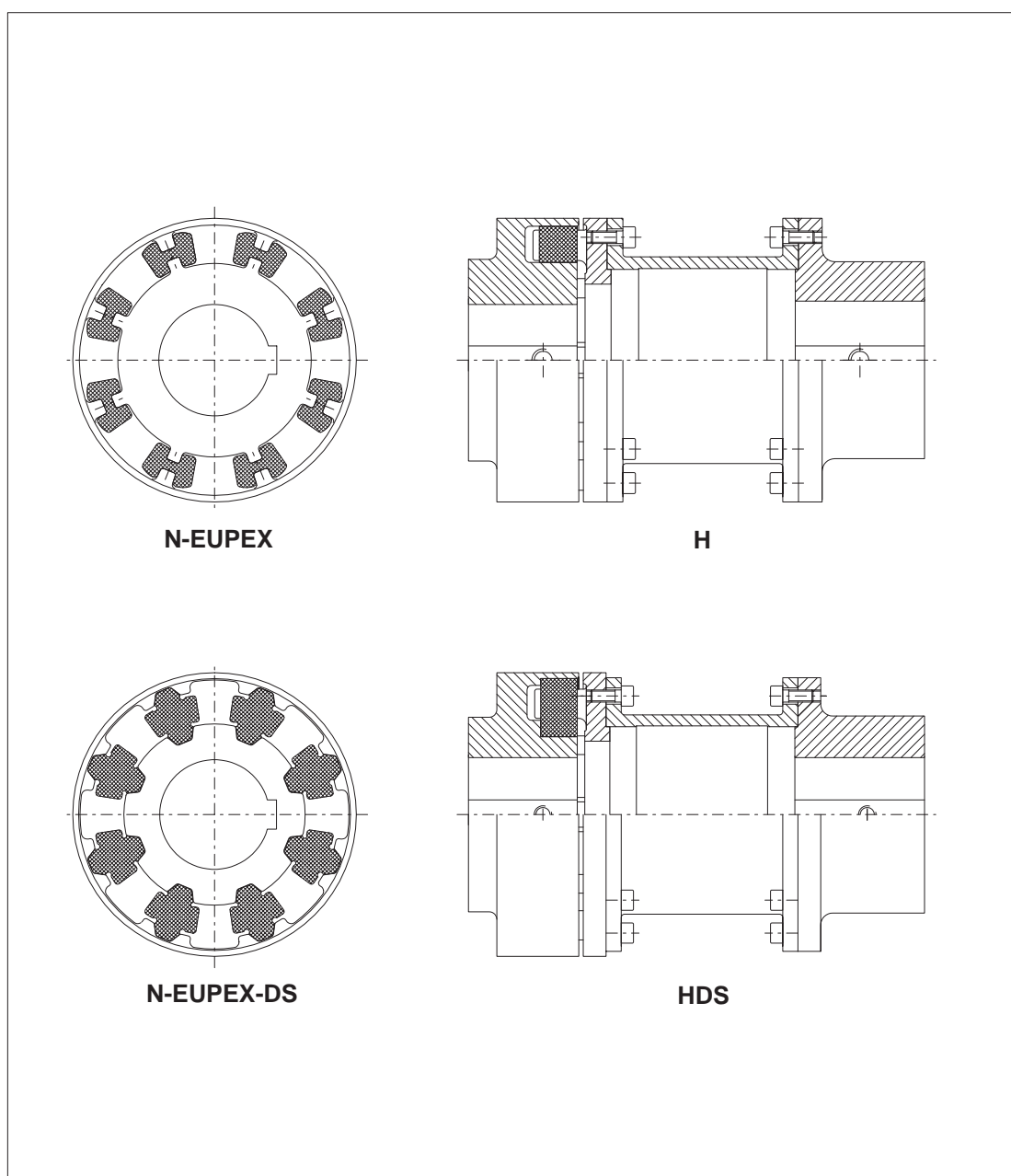


Инструкция по эксплуатации

BA 3101 SU 07.03

Упругие муфты N-EUPEX и N-EUPEX-DS
монтажных серий H и HDS



FLENDER

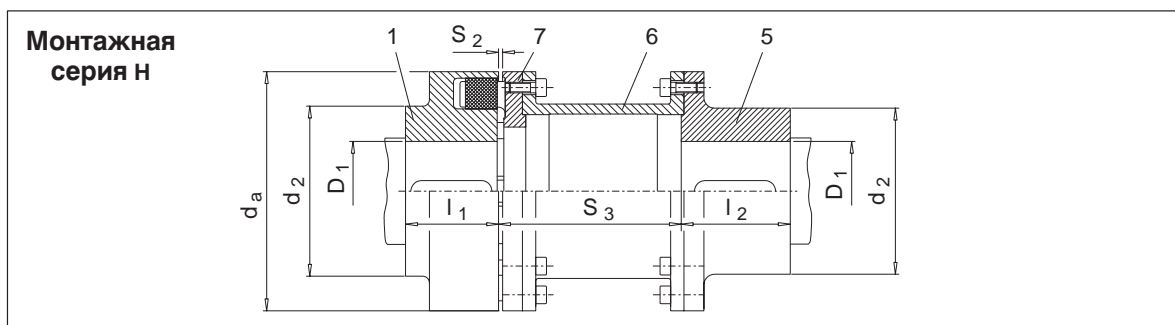
1.	Техническая характеристика	4
1.1	Муфты N-EUPEX, монтажной серии H	4
1.1.1	Геометрические данные	4
1.1.2	Рабочие характеристики	5
1.1.3	Контроль выбранного размера муфты	6
1.2	Муфта N-EUPEX-DS, монтажной серии HDS	7
1.2.1	Геометрические данные	7
1.2.2	Рабочие характеристики	8
1.2.3	Контроль выбранного размера муфты	9
1.3	Определение коэффициента эксплуатации	10
2.	Общие сведения	11
2.1	Введение	11
2.2	Авторское право	11
3.	Правила по технике безопасности	12
3.1	Использование в соответствии с назначением	12
3.2	Основные обязательства	12
3.3	Предупреждающие надписи и символы в данной ВА	12
4.	Транспортировка и хранение	13
4.1	Поставка	13
4.2	Транспортировка	13
4.3	Хранение муфты	13
4.3.1	Хранение муфтовых частей	13
4.3.2	Складирование пакетов	13
4.3.2.1	Общие сведения	13
4.3.2.2	Складское помещение	13
5.	Техническое описание	14
5.1	Общее описание	14
5.2	Пакеты	14
6.	Монтаж	15
6.1	Указания по сверлению отверстий, канавка призматической шпонки, аксиальная фиксация, установочные винты, балансировка	15
6.1.1	Сверление	15
6.1.2	Канавка под призматическую шпонку	16
6.1.3	Осевая фиксация	17
6.1.4	Установочные винты	17
6.1.5	Балансировка	18
6.2	Общие указания по монтажу	18
6.3	Насаживание частей муфты	19
6.4	Рихтовка	19
6.5	Возможные смещения	20
6.5.1	Аксиальное смещение	20
6.5.2	Угловое смещение	20
6.5.3	Радиальное смещение	21
6.5.4	Допустимые значения смещения вала для радиального смещения $\Delta K_{r\ zul}$ и разница зазора $\Delta S_{2\ zul}$	21
6.6	Крутящие моменты при затягивании	22

7.	Пуск в эксплуатацию	22
7.1	Мероприятия по вводу в эксплуатацию	22
8.	Рабочий режим	23
8.1	Общие эксплуатационные данные	23
9.	Неисправности, их причины и устранение	23
9.1	Общие сведения	23
9.2	Возможные неисправности	24
9.3	Неправильное использование	24
9.3.1	Возможные ошибки при выборе муфты или соотв. размера муфты	25
9.3.2	Возможная ошибка в монтаже муфты	25
9.3.3	Возможные ошибки при техобслуживании	25
10.	Техобслуживание и профилактические работы	25
10.1	Интервалы технического обслуживания	26
10.2	Замена изнашивающихся частей	26
11.	Запчасти, адреса филиалов	27
11.1	Список запчастей	27
11.2	Адреса сервисных и снабженческих служб	28
12.	Заявление фирмы-изготовителя	33

1. Техническая характеристика

1.1 Муфты N-EUPEX, монтажной серии H

1.1.1 Геометрические данные



Размер	Сверление D ₁				d _a	d ₂		l ₁	l ₂	S ₂ +1	S ₃ +1	Вес 1)		Момент инерции масс 1)			
	Часть 1		Часть 5			Часть						Часть		1	5+6+7	1	5+6+7
	от мм	до мм	от мм	до мм		1	5					1	5+6+7				
80		30		32	80		55	30	45	5	100 140	0.8	2 2.1	0.0006	0.0014 0.0015		
95		42		42	95	76	70	35	45	5	100 140	1.2	2.7 3	0.0013	0.0028 0.0031		
110		48		48	110	86	80	40	50 50 60	5	100 140 180	1.9	3.9 4.3 4.7	0.0027	0.0056 0.006 0.0064		
125		55		55	125	100	90	50	50 50 60 70 80	5	100 140 180 200 250	2.9	5.3 5.8 6.3 6.6 7.1	0.005	0.0099 0.01 0.011 0.0115 0.012		
140		60		60	140	100	100	55	65 65 65 65 80	5	100 140 180 200 250	3.3	8 8.5 9 9.3 9.9	0.007	0.018 0.019 0.02 0.021 0.022		
160		65		65	160	108	108	60	70 70 70 70 80	6	100 140 180 200 250	4.7	9.8 10.5 11.3 11.7 12.7	0.013	0.03 0.032 0.034 0.035 0.037		
180		75		75	180	125	125	70	80	6	140 180 200 250	6.9	14.1 15 15.5 16.5	0.023	0.054 0.058 0.06 0.065		
200		85		85	200	140	140	80	90	6	140 180 200 250	9.5	19.7 20.8 21.4 22.6	0.04	0.095 0.1 0.105 0.11		
225		90		90	225	150	150	90	100	6	140 180 200 250 280	13	25.2 26 26.7 28.5 29.5	0.07	0.158 0.16 0.17 0.18 0.19		
250	46	100	46	100	250	165	165	100	110	8	180 200 250	17.5	36 37.2 39	0.12	0.27 0.28 0.3		
280	49	110	49	110	280	180	180	110	120	8	250	24	53.5	0.2	0.51		
315	49 90	100 120	49 90	100 120	315	165 200	165 200	125	140	8	250	31 32	65.6 68.6	0.31 0.34	0.82 0.88		
350	61 90	110 140	61 90	110 140	350	180 230	180 230	140	150	8	250	43 45	73 88	0.54 0.6	1.14 1.3		
400	66 100	120 150	66 100	120 150	400	200 250	200 250	160	180	8	250	63 66	132 153	1 1.2	2.7 2.9		
440	80 120	130 160	80 120	130 160	440	215 265	215 265	180	180	10	250	79 82	133 156	1.5 1.7	3.5 3.9		

Таблица 1.1.1: Размер, вес и момент инерции масс монтажной серии H

1) Вес и моменты инерции масс действительны для средних сверлений

1.1.2 Рабочие характеристики

Указание: Обозначение различных пакетов приведено в главе 5.

Пакеты: 80 по Шору А									
Размер	Номинальный крутящий момент	Максимальный вращательный момент	Момент вращения непрерывной знакопеременной нагрузки	Число оборотов	динамическая жесткость торсионной пружины $C_{T\ dyn}$				
	T_{KN} Нм	$T_{K\max}$ Нм	T_{KW} Нм	n_{\max} 1/мин	$1 \times T_{KN}$ Нм/рад	$0.75 \times T_{KN}$ Нм/рад	$0.5 \times T_{KN}$ Нм/рад	$0.25 \times T_{KN}$ Нм/рад	$0 \times T_{KN}$ Нм/рад
80	60	180	24	5000	2750	1950	1400	980	700
95	100	300	40	5000	4200	3100	2300	1700	1280
110	160	480	64	5000	5700	4200	3100	2250	1670
125	240	720	96	5000	16000	10000	6200	3800	2400
140	360	1080	144	4900	24000	15000	9600	6200	4000
160	560	1680	224	4250	49000	34000	23000	16000	11000
180	880	2640	352	3800	78000	51000	33000	21500	14000
200	1340	4020	536	3400	127000	80000	51000	32000	20500
225	2000	6000	800	3000	210000	136000	87000	56000	36000
250	2800	8400	1120	2750	290000	176000	107000	65000	40000
280	3900	11700	1560	2450	365000	233000	149000	94000	60000
315	5500	16500	2200	2150	840000	540000	340000	215000	138000
350	7700	23100	3080	1950	920000	590000	380000	245000	160000
400	10300	30900	4120	1700	1350000	840000	530000	335000	210000
440	13500	40500	5400	1550	1830000	1180000	760000	490000	315000

Относительное демпфирование $\Psi = 1.1$

Пакеты: 60 по Шору А									
Размер	Номинальный крутящий момент	Максимальный вращательный момент	Момент вращения непрерывной знакопеременной нагрузки	Число оборотов	динамическая жесткость торсионной пружины $C_{T\ dyn}$				
	T_{KN} Нм	$T_{K\max}$ Нм	T_{KW} Нм	n_{\max} 1/мин	$1 \times T_{KN}$ Нм/рад	$0.75 \times T_{KN}$ Нм/рад	$0.5 \times T_{KN}$ Нм/рад	$0.25 \times T_{KN}$ Нм/рад	$0 \times T_{KN}$ Нм/рад
80	37	113	15	5000	830	670	540	430	350
95	63	190	25	5000	1340	1110	920	760	640
110	100	300	40	5000	1800	1500	1200	1000	830
125	150	450	60	5000	4000	3000	2150	1600	1200
140	230	680	90	4900	6000	4600	3500	2600	2000
160	350	1060	140	4250	14000	11000	8800	7000	5500
180	550	1660	220	3800	20700	15700	12000	9200	7000
200	850	2530	337	3400	32200	24300	18000	13400	10200
225	1260	3780	504	3000	55000	41400	31500	24000	18000
250	1760	5300	705	2750	69000	50600	37000	27000	20000
280	2460	7400	980	2450	94000	71000	53000	39500	30000
315	3500	10500	1400	2150	216500	161500	121000	91000	69000
350	4850	14500	1940	1950	239000	181000	137000	104000	80000
400	6500	19500	2600	1700	336000	252000	189000	141000	105000
440	8500	25500	3400	1550	478000	362000	275000	208000	158000

Относительное демпфирование $\Psi = 1.1$

Рабочие характеристики монтажной серии Н являются действительными для:

- макс. 25 запусков в час
- Ежедневная эксплуатация до 24 час
- Эксплуатация в пределах предписанной рихтовки
- Эксплуатация в диапазоне температур от - 30 °С до + 80 °С в непосредственной близости от муфты

Внимание!

Для продолжительной бесперебойной эксплуатации муфта должна быть сконструирована с рабочим коэффициентом, соответствующим случаю применения f_1 согласно пункта 1.3. При изменении рабочих параметров (мощность, число оборотов, частота запусков, изменения на силовой и рабочей машине) совершенно необходима проверка и пригодность (смотри пункт 1.1.3).

1.1.3 Контроль выбранного размера муфты

Для муфты должно быть действительным:

$$T_{KN} \geq T_N \times f_1$$

T_{KN} = Номинальный вращательный момент муфты

T_N = Номинальный момент вращения установки, номинальный момент вращения привода, действующий на муфту

f_1 = Коэффициент эксплуатации по пункту 1.3

Во время процесса запуска или эксплуатации допускаются толчки вращательного момента до 25 раз в час. Действительным является:

$$T_{K\max} \geq T_{\max}$$

$T_{K\max}$ = Максимальный вращательный момент муфты

T_{\max} = Максимальный момент вращения установки, пиковый момент вращения привода, действующий на муфту

Для появляющихся во время эксплуатации моментов вращения знакопеременной нагрузки должно быть действительным:

$$T_{KW} \geq T_W \times S_f \times f_1$$

T_{KW} = Момент вращения непрерывной знакопеременной нагрузки муфты

T_W = Момент вращения знакопеременной нагрузки муфты

f_1 = Коэффициент эксплуатации по пункту 1.3

$$S_f = \sqrt{\frac{f_{Err}}{10\text{Hz}}} \quad \text{для } f_{Err} > 10 \text{ Hz}$$

$$S_f = 1.0 \quad \text{для } f_{Err} \leq 10 \text{ Hz}$$

f_{Err} = частота возбуждения момента вращения знакопеременной нагрузки в Гц

Внимание!

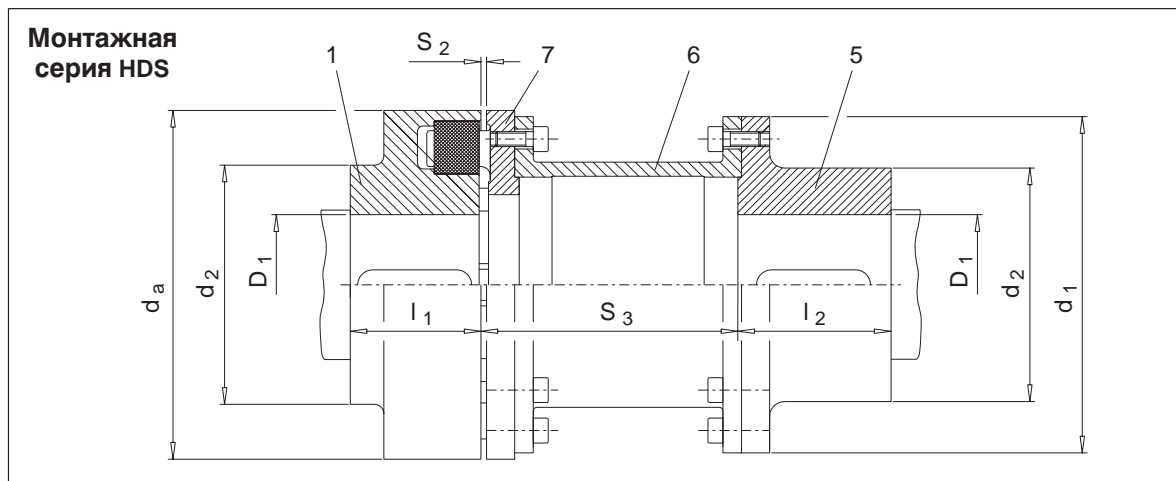
Для выбора муфты следует также учитывать допустимое число оборотов и допустимое максимальное сверление. Выбор посадки сверления согласно главы 6, пункта 6.1.1.

Внимание!

Запрещается превышать указанные в главе 6, пункт 6.5.4 допустимые значения смещения вала.

1.2 Муфта N-EUPEX-DS, монтажной серии HDS

1.2.1 Геометрические данные



Размер	Сверление D ₁				d _a	d ₁	d ₂		l ₁	l ₂	S ₂ +1	S ₃ +1	Вес 1)		Момент инерции масс 1)			
	Часть 1		Часть 5				Часть						Часть		1	5+6+7	1	5+6+7
	от мм	до мм	от мм	до мм			1	5					1	5+6+7				
88		30		32	88	80		55	30	45	5	100 140	1	2 2.1	0.0007	0.0014 0.0015		
103		42		42	103	95	76	70	35	45	5	100 140	1.6	2.8 3.1	0.0015	0.003 0.0033		
118		48		48	118	110	86	80	40	50 50 60	5	100 140 180	1.9	4 4.4 4.8	0.003	0.006 0.0064 0.0068		
135		55		55	135	125	100	90	50	50 60 70 80	5	100 140 180 200 250	3.1	5.5 6 6.5 6.8 7.3	0.006	0.0107 0.0108 0.0118 0.0123 0.0128		
152		60		60	152	140	108	100	55	65 65 65 65 80	5	100 140 180 200 250	4.2	8.3 8.8 9.3 9.6 10.2	0.011	0.0196 0.0206 0.0216 0.0226 0.0236		
172		65		65	172	160	118	108	60	70 70 70 70 80	6	100 140 180 200 250	5.8	10.1 10.8 11.6 12 13	0.019	0.0323 0.0343 0.0363 0.0373 0.0393		
194		75		75	194	180	135	125	70	80	6	140 180 200 250	8.8	14.5 15.4 15.9 16.9	0.037	0.058 0.062 0.064 0.069		
218		85		85	218	200	150	140	80	90	6	140 180 200 250	12	20.5 21.6 22.2 23.4	0.062	0.103 0.108 0.113 0.118		
245		90		90	245	225	150	150	90	100	6	140 180 200 250 280	14.5	25.6 27 27.7 29.5 30.5	0.09	0.16 0.17 0.18 0.19 0.2		
272	46	100	46	100	272	250	165	165	100	110	8	180 200 250	20	37.5 38.5 40.5	0.16	0.3 0.31 0.33		

Таблица 1.2.1 : Размер, вес и момент инерции масс монтажной серии HDS

1) Вес и моменты инерции масс действительны для средних сверлений

1.2.2 Рабочие характеристики

Размер	Номинальный крутящий момент	Максимальный вращательный момент	Момент вращения непрерывной знакопеременной нагрузки	Число оборотов	динамическая жесткость торсионной пружины
	T_{KN} Нм	T_{Kmax} Нм	T_{KW} Нм	n_{max} 1/мин	$C_{T dyn}$ 1) Нм/рад
88	60	180	24	5000	5600
103	100	300	40	5000	9350
118	160	480	64	5000	15000
135	240	720	96	5000	22450
152	360	1080	144	4900	33650
172	560	1680	224	4250	52350
194	880	2640	352	3800	82250
218	1340	4020	536	3400	125250
245	2000	6000	800	3000	187000
272	2800	8400	1120	2750	114000

Относительное демпфирование $\Psi = 1.1$

1) Динамическая жесткость торсионной пружины является действительной для температуры окружающей среды от - 30 °С до + 40 °С

Рабочие характеристики монтажной серии HDS являются действительными для:

- макс. 25 запусков в час
- Ежедневная эксплуатация до 24 час
- Эксплуатация в пределах предписанной рихтовки
- Эксплуатация в диапазоне температур от - 30 °С до + 80 °С в непосредственной близости от муфты

Внимание!

Для продолжительной бесперебойной эксплуатации муфта должна быть сконструирована с рабочим коэффициентом, соответствующим случаю применения f_1 согласно пункта 1.3 и температурным фактором S_{θ} . При изменении рабочих параметров (мощность, число оборотов, частота запусков, изменения на силовой и рабочей машине) совершенно необходима проверка и пригодность (смотри пункт 1.2.3).

1.2.3 Контроль выбранного размера муфты

Для муфты должно быть действительным:

$$T_{KN} \geq T_N \times f_1 \times S_{\vartheta}$$

T_{KN} = Номинальный вращательный момент муфты
 T_N = Номинальный момент вращения установки, номинальный момент вращения привода, действующий на муфту
 f_1 = Коэффициент эксплуатации по пункту 1.3
 S_{ϑ} = Температурный фактор

Непосредственно в зоне муфты следует применять наивысшую температуру

T_U	от -30 °C до +40 °C	от +40 °C до +60 °C	от +60 °C до +80 °C
S_{ϑ}	1	1.4	1.8

Таблица 1.2.3: Температурный фактор S_{ϑ}

Во время процесса запуска или эксплуатации допускаются толчки вращательного момента до 25 раз в час. Действительным является:

$$T_{K\max} \geq T_{\max} \times S_{\vartheta}$$

$T_{K\max}$ = Максимальный вращательный момент муфты
 T_{\max} = Максимальный момент вращения установки, пиковый момент вращения привода, действующий на муфту
 S_{ϑ} = Температурный фактор

Для появляющихся во время эксплуатации моментов вращения знакопеременной нагрузки должно быть действительным:

$$T_{KW} \geq T_W \times S_f \times S_{\vartheta} \times f_1$$

T_{KW} = Момент вращения непрерывной знакопеременной нагрузки муфты
 T_W = Момент вращения знакопеременной нагрузки муфты
 S_{ϑ} = Температурный фактор
 f_1 = Коэффициент эксплуатации по пункту 1.3

$$S_f = \sqrt{\frac{f_{Err}}{10\text{Hz}}} \quad \text{для } f_{Err} > 10 \text{ Hz}$$

$$S_f = 1.0 \quad \text{для } f_{Err} \leq 10 \text{ Hz}$$

f_{Err} = частота возбуждения момента вращения знакопеременной нагрузки в Гц

Внимание!

Для выбора муфты следует также учитывать допустимое число оборотов и допустимое максимальное сверление. Выбор посадки сверления согласно главы 6, пункта 6.1.1.

Внимание!

Запрещается превышать указанные в главе 6, пункт 6.5.4 допустимые значения смещения вала.

1.3 Определение коэффициента эксплуатации

Установленные коэффициенты эксплуатации базируются на опыте, который глобально оценивает поведение при эксплуатации приводных и ведомых комбинаций.

Коэффициент эксплуатации f_1 (Ежедневная эксплуатация до 24 час)			
Приводная машина	Числовые характеристики нагрузки рабочей машины		
	G	M	S
Электродвигатели, турбины, гидравлические двигатели	1	1.25	1.75
Поршневые машины 4-6 цилиндров Степень неравномерности до 1:100 до 1:200	1.25	1.5	2
Поршневые машины 1-3 цилиндров Степень неравномерности до 1:100	1.5	2	2.5

Предназначение характеристик нагрузок по типу рабочей машины		
<p>Эксковатор S Многоковшовый экскаватор S Ходовой механизм (гусеница) M Ходовой механизм (рельсы) M Маневровые лебедки M Всасывающие насосы S Рабочие колеса S Режущие головки M Поворотный механизм</p> <p>Строительные машины M Строительные подъемники M Бетономешалки M Дорожно-строительные машины</p> <p>Химическая промышленность M Холодильные барабаны M Смеситель G Мешалка (легкие жидкости) M Мешалка (тягучие жидкости) M Сушильные барабаны G Центрифуги (легкие) M Центрифуги (тяжелые)</p> <p>Нефтедобыча M Насосы магистральных трубопроводов S Роторные буровые установки</p> <p>Транспортеры M Подъемные лебедки S Подъемные машины M Пластинчатый транспортер M Ленточный транспортер (сыпучий материал) S Ленточный транспортер (штучный материал) M Ленточный карманный ковшовый элеватор M Цепные линии M Круговой транспортер M Грузовой подъемник G Мучной ковшовый элеватор M Пассажирские подъемники M Пластинчатые ленты M Гусеничный транспортер M Щебеночный ковшовый элеватор S Наклонные подъемники M Конвейер со стальной лентой M Скреповый транспортер с погруженными скребками</p> <p>Воздуходувки, вентиляторы G Ротационная воздуходувка $T_N \leq 75 \text{ Nm}$ M Ротационная воздуходувка $T_N \leq 750 \text{ Nm}$ S Ротационная воздуходувка $T_N > 750 \text{ Nm}$ G Воздуходувка (аксиальная/радиальная) $T_N \leq 75 \text{ Nm}$ M Воздуходувка (аксиальная/радиальная) $T_N \leq 750 \text{ Nm}$ S Воздуходувка (аксиальная/радиальная) $T_N > 750 \text{ Nm}$ G Вентилятор башенного охладителя $T_N \leq 75 \text{ Nm}$ M Вентилятор башенного охладителя $T_N \leq 750 \text{ Nm}$ S Вентилятор башенного охладителя $T_N > 750 \text{ Nm}$ G Вытяжная воздуходувка $T_N \leq 75 \text{ Nm}$</p>	<p>M Вытяжная воздуходувка $T_N \leq 750 \text{ Nm}$ S Вытяжная воздуходувка $T_N > 750 \text{ Nm}$ G Турбовоздуходувка $T_N \leq 75 \text{ Nm}$ M Турбовоздуходувка $T_N \leq 750 \text{ Nm}$ S Турбовоздуходувка $T_N > 750 \text{ Nm}$</p> <p>Генераторы, преобразователи S Преобразователь частоты S Генераторы S Генераторы сварки</p> <p>Машины для обработки резины S Экструдер M Каландр S Месильный механизм M Смеситель S Прокатные станы</p> <p>Деревообрабатывающие машины S Мотоокорочная машина M Строгальные машины G Деревообрабатывающие машины S Лесопильная рама</p> <p>Крановые установки G Стрелоподъемные механизмы S Ходовой механизм S Подъемный механизм M Поворотный механизм M Механизм для подъема и опускания стрелы</p> <p>Машины для обработки пластмассы M Экструдер M Каландр M Смеситель M Измельчающие машины</p> <p>Металлообрабатывающие машины M Машины для загиба листов S Машины для рихтовки листов S Молоты S Строгальные машины S Прессы M Ножницы S Ковочные прессы S Штамповка G Контрпривод, валопроводы M Главные приводы инструментальных станков G Вспомогательные приводы инструментальных станков</p> <p>Машины для пищевой промышленности G Расфасовочные машины M Смеситель M Кристаллизация G Упаковочные машины M Дробилка сахарного тростника M Режущий зуб сахарного тростника S Мельницы сахарного тростника M Режущий зуб сахарной свеклы M Мойка сахарной свеклы</p> <p>Бумагоперерабатывающие машины S Гауч-прессы S Лоцильный цилиндр S Ролл</p>	<p>S Дефибрер S Каландр S Мокрое прессование S Щипальные машины S Отсасывающие прессы S Отсасывающие валы S Сушильный цилиндр</p> <p>Насосы S Поршневые насосы G Центробежные насосы (легкие жидкости) M Центробежные насосы (тягучие жидкости) S Плунжерные насосы S Пневматический насос</p> <p>Нерудные полезные ископаемые S Дробилка S Вращающиеся печи S Молотковые мельницы S Шаровые мельницы S Барабанные шаровые мельницы S Ударные мельницы S Кирпичные прессы</p> <p>Машины текстильной промышленности M Намоточное устройство M Красильные и печатные машины M Дубильные барабаны M Щипальные машины M Ткацкие станки</p> <p>Нагнетатели, компрессоры S Поршневые компрессоры M Турбокомпрессоры</p> <p>Прокатные станы S Листовые ножницы M Устройство для разворота листов S Печатающий блок S Линии блоков и слябов S Установки для транспортировки блоков M Волоочильные станы S Дробилка окалин S Линии прецизионных листов S Линии грубых листов M Моталка (лента и проволока) S Станы холодной прокатки M Цепной шлеппер S Резка заготовок M Холодильник M Поперечный шлеппер M Рольганги (легкие) S Рольганги (тяжелые) M Роликовые правочные машины S Трубосварочные машины M Кромкообрезные ножницы S Черпальные ножницы S Установки непрерывной разливки M Приспособления для регулировки валков S Передвижные приспособления</p> <p>Стиральные машины прачечных M Сушильный барабан M Стиральные машины</p> <p>Водоподготовка M Лкучуидиудеаук G Водяные шнеки</p>

G = равномерная нагрузка

M = средняя нагрузка

S = тяжелая нагрузка

2. Общие сведения

2.1 Введение

Данное руководство по эксплуатации (ВА) является составной частью поставки муфт и должно постоянно храниться вблизи от муфты.

Внимание!

Любой сотрудник, участвующий в работах по установке, эксплуатации, техническому обслуживанию и ремонту муфты, должен прочесть и понять данную Инструкцию, соблюдать все указанные здесь предписания. Мы не несем ответственности за ущерб и помехи в работе механизма, вызванные несоблюдением инструкции по эксплуатации ВА.

Описываемая в настоящей инструкции по эксплуатации ВА "Муфта" разработана для стационарного применения в общем машиностроении. Муфта служит для передачи мощности и вращающегося момента между двумя, соединенными между собой с помощью муфты валами или фланцами.

Область применения муфты должна соответствовать условиям, приведенным в главе 1, "Технические данные". Все отклонения от стандартных условий эксплуатации требуют заключения новых договорных соглашений.

Описываемая здесь муфта соответствует техническому уровню на момент передачи в печать данного руководства по эксплуатации ВА.

В интересах постоянного развития мы оставляем за собой право внесения изменений в отдельных узлах и принадлежностях, целесообразных для повышения производительности при сохранении существенных характеристик механизма.

2.2 Авторское право

Фирма **FLENDER AG** сохраняет за собой авторские права на данную инструкцию по эксплуатации ВА.

Без нашего согласия данная ВА не может быть использована в конкурентных целях ни полностью, ни частично, и не может передаваться третьим лицам.

По всем техническим вопросам обращайтесь пожалуйста на наш завод

FLENDER AG
D 46393 Bocholt

Телефон: 02871/92-2868
Телефакс: 02871/92-2579

или по адресам наших сервисных служб. Список адресов наших сервисных служб приведен в главе 11, «Запчасти, Адреса сервисных служб».

3. Правила по технике безопасности

3.1 Использование в соответствии с назначением

- Муфта изготавливается в соответствии с новейшим уровнем техники и поставляется в виде, гарантирующей безопасность в эксплуатации. Недопустимо самовольное внесение изменений, влияющих на эксплуатационную безопасность. Это касается также устройств защиты от опасного контакта.
- Применение и эксплуатация муфты может осуществляться только в рамках условий, оговоренных в договоре по эксплуатационным характеристикам и поставке.

3.2 Основные обязательства

- Потребитель должен следить за тем, чтобы персонал, ответственный за монтаж, эксплуатацию, уход и профилактику, а также техническое обслуживание, прочел и понял Инструкцию по эксплуатации, и в дальнейшем соблюдал все содержащиеся в ней предписания для:

- исключения риска для здоровья и жизни обслуживающего персонала и окружающих;
- обеспечения эксплуатационной безопасности муфты;

и

- исключения выхода из строя и загрязнения окружающей среды вследствие неправильного обслуживания.
- При транспортировке, монтаже и демонтаже, эксплуатации, техническом обслуживании и профилактике необходимо придерживаться соответствующих предписаний для обеспечения безопасности в работе и защиты окружающей среды.
- К эксплуатации, профилактическим работам и запуску муфты допускается только имеющий на то право, обученный и проинструктированный персонал.
- Все работы проводятся с соблюдением всех мер предосторожности.
- Работа на муфте допустима только в нерабочем ее состоянии. Необходимо принять меры против непреднамеренного включения механизма передачи, например, отключить ключевые переключатели или вынуть предохранители в блоке питания. На пульте включения необходимо установить щит, предупреждающий о том, что с муфтой ведутся работы.
- Муфта должна быть защищена соответствующими защитными приспособлениями от нечаянного прикасновения. Установленные защитные приспособления не должны препятствовать работе муфты.
- Необходимо немедленно выключить приводной агрегат, если во время эксплуатации обнаруживаются изменения муфты.
- При встройке муфты в другие машины или установки завод-изготовитель этих машин или установок обязан перенять содержащиеся в данной инструкции по эксплуатации предписания, указания и описания в свое руководство по эксплуатации.
- Запасные части должны принципиально выписываться из фирмы FLENDER.

3.3 Предупреждающие надписи и символы в данной ВА



Этот символ указывает на необходимость неуклонного выполнения мероприятий по безопасности для охраны **жизни и здоровья персонала**.

Внимание!

Этот символ указывает на необходимость неуклонного выполнения мероприятий по безопасности во избежание **повреждений муфты**.

Указание:

Этот символ отмечает общие **условия эксплуатации**, особенно необходимые при работе.

4. Транспортировка и хранение

4.1 Поставка

Состав поставки представлен в транспортных документах. При получении груза необходимо проверить на полноту поставки. При повреждениях при транспортировке и/или отсутствии некоторых деталей необходимо тотчас же произвести письменное уведомление.

На деталях должен быть знак для взрывозащиты-Ex согласно главе 5.

4.2 Транспортировка

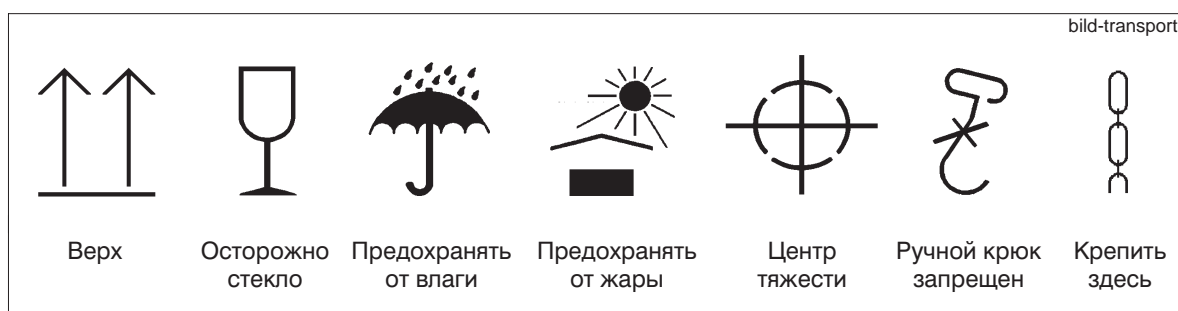


При транспортировке используйте подъемные и погрузочно-разгрузочные механизмы с достаточной грузоподъемностью.

Указание: Транспортировка муфты осуществляется только предназначенными для этого транспортными средствами.

Упаковка муфты проводится в зависимости от маршрута транспортировки и размеров муфты. Упаковка соответствует, если только это не специально не согласовано, **Директивам по упаковке НРЕ.**

Необходимо соблюдать указанные на упаковке графические символы. Эти символы имеют следующее значение:



4.3 Хранение муфты

4.3.1 Хранение муфтовых частей

Если это не специально заказано иначе, муфта поставляется в консервированном виде и может складироваться в покрытом сухом помещении до трех месяцев. Если требуется более продолжительное складирование, то в таком случае требуется соответствующая долгосрочная консервация (для этого требуется связаться в фирмой FLENDER).

Внимание!

Перед очисткой частей муфты и нанесением долгосрочной консервации должны быть удалены пакеты (12).

4.3.2 Складирование пакетов

4.3.2.1 Общие сведения

При правильном складировании пакеты (12) сохраняют свои свойства неизменными до пяти лет. При неблагоприятных условиях складирования и в случае неправильного обращения с ними, пакеты (12) претерпевают отрицательные изменения своих физических свойств. Такие изменения могут, например, вызываться воздействием озона, экстремальных температур, света, влажности или растворяющих средств.

4.3.2.2 Складское помещение

Складское помещение должно быть сухим и беспыльным. Пакеты (12) нельзя хранить совместно с химикатами, растворяющими средствами, горючими веществами, кислотами и т.д. Кроме того, их следует защищать от света, в особенности, от падающего прямых солнечных лучей и сильного искусственного света, содержащего высокую ультрафиолетовую компоненту.

Внимание!

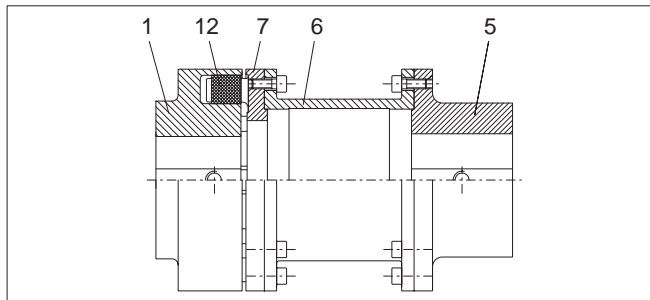
В складских помещениях не допускается нахождение каких-либо озонпроизводящих устройств, например флюорисцентных источников света, парортутных ламп, электрических устройств высокого напряжения. Влажные складские помещения не допускаются. Необходимо следить за тем, чтобы не возникла конденсация. Наилучшая относительная влажность воздуха - ниже 65 %.

5. Техническое описание

5.1 Общее описание

Муфты N-EUPEX являются крутильно-упругими кулачковыми муфтами. Они предназначены для соединений машин и в состоянии выравнивать небольшие смещения валов, возникающие например, за счет производственных неточностей, теплорасширений и т.д.

Муфта N-EUPEX монтажной серии Н / HDS состоит из муфтовой части 1 с установленными эластичными пакетами (12), кулачковой части 7, муфтовой части 5 и промежуточной детали (6), соединяющей между собой части 5 и 7. Эта промежуточная деталь способствует возможности, например, в приводах циркуляционных насосов демонтировать подшипниковую стойку без демонтажа двигателя.



Монтажная серия Н характеризует также возможность, после разрушения пакетов(12) дальнейшую работу в "Аварийном режиме" за счет конструкции металлических деталей с геометрическим замыканием.

Пакеты (12) первично подвергаются сжатию, поэтому износ пакетов (12), при редких явных моментах перегрузки относительно маленький.



При недопустимо больших моментах перегрузки может привести к разрыву муфты и повреждению соединенной машины.

У монтажной серии HDS также и при разрушенных пакетах (12) отсутствует металлический контакт, так как металлические детали сконструированы без геометрического замыкания. Эти монтажная серия муфт не имеет "Аварийной рабочей готовности" на основе вышеописанных причин. Пакеты (12) подвергаются нагрузке при сдвиге и давлении так, что при явной перегрузке будут разрушаться пакеты (12) и таким образом прерываться передача вращающего момента.

5.2 Пакеты

Н-образные пакеты (12) монтажной серии Н из пербунана может поставляться не только со стандартной твердостью 80 по Шору А, но также и в более мягком исполнении 60 по Шору А. Это дает возможность "переместить" критические значения оборотов всей приводной линии. При использовании этих пакетов (12) нужно обратить внимание на уменьшение передаваемого вращательного момента (смотри главу 1, "Технические данные").

При реверсивном режиме работы, а также для приводов с очень большой ускоряемой массой и сильными толчками, имеется возможность оснастить муфты N-EUPEX, монтажной серии Н, с повышенными пакетами (12) - с уменьшенным зазором на проворачивание -.

Пакеты (12) монтажной серии HDS могут поставляться со степенями твердости 90 по Шору А и 95 по Шору А.

Различные пакеты (12) следует различать следующим образом:

Тип	Размер	Материал	Степень твердости	Исполнение	Обозначение
Н	все размеры	Пербунан	80 по Шору А	обычный	синяя полоса
	225 ... 440	Пербунан	60 по Шору А	обычный	зеленая полоса
	80 ... 200	Пербунан	80 по Шору А	повышенное	желтая полоса
	80 ... 200	Пербунан	60 по Шору А	повышенное	белая полоса
HDS	все размеры	Полиуретан	90 по Шору А	обычный	синий пакет
	все размеры	Полиуретан	95 по Шору А	обычный	белый пакет
	66 ... 272	Пербунан 2К	80/92 Шору А	обычный	черные пакет

Внимание!

В одной муфте разрешается использовать только одинаковые пакеты (12).

6. Монтаж

Фирма FLENDER по ясному желанию заказчика может поставлять просверленные и не просверленные муфтовые части.

Исполнение требуемых дополнительных работ следует проводить с особой тщательностью и точно с соблюдением следующих предписаний!

Внимание!

Ответственность за исполнение дополнительных работ несет заказчик. Фирма FLENDER не перенимает на себя гарантийные обязательства за неправильно или ошибочно проведенные дополнительные работы!

6.1 Указания по сверлению отверстий, канавка призматической шпонки, аксиальная фиксация, установочные винты, балансировка

6.1.1 Сверление

- Удалить пакеты
- Провести деконсервацию и, по необходимости, чистку муфтовых частей



Соблюдайте указания фирмы-изготовителя по обращению с растворителями.

Перед сверлением отверстий нужно тщательно выровнять детали. Допустимые отклонения от вращения без радиального и торцевого биения, а также допуски цилиндрической формы необходимо брать из стандартов DIN ISO 286. Крепление деталей должно осуществляться на обозначенных поверхностях (Г).

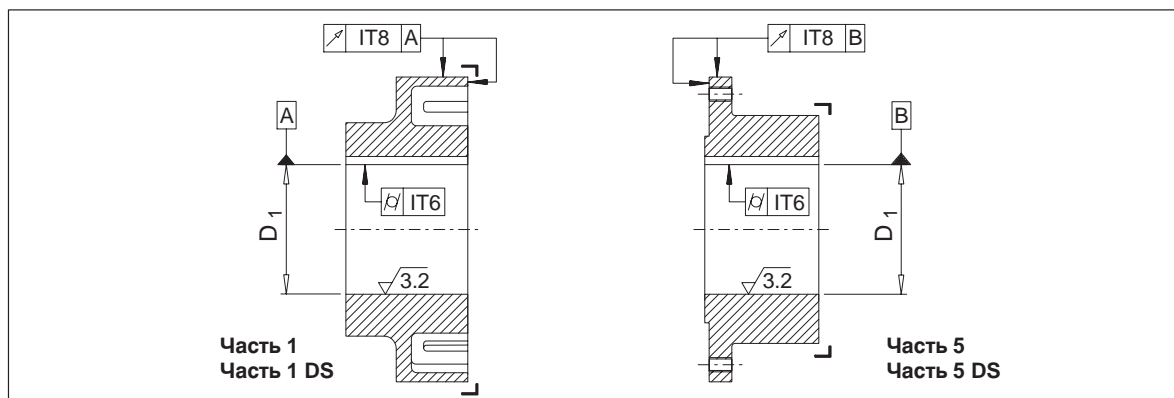
Внимание!

Максимальные допустимые диаметры сверлений (смотри главу 1) сконцепированы для поводковых соединений без затяжки по норме DIN 6885/1 и их значения ни в коем случае не должны быть превышены. Полностью готовое обработанное сверление необходимо всегда проверять на его 100% - ность соответствующим измерительным инструментом.

Если вместо предусмотренных поводковых соединений должны использоваться другие соединения вала / ступицы (как например, конусные или ступенчатые отверстия и т.д.), то нужно обратиться с запросом к фирме FLENDER.

Не допускаются поводковые соединения с затяжкой.

После того, как будет просверлено отверстие в части 5, с тем же натяжением, следует поперечно обточить опорную поверхность до центрирования. При этом с обтачиваемой поверхности разрешается снимать максимально 0.1 мм материала.



При захвате при помощи призматических шпонок для отверстий предписываются следующие пары допусков:

Выбор допусков	Сверление D ₁		Допуски валов	Допуски сверлений
	более мм	до мм		
Допуски валов по нормам FLENDER		25	k6	H7
	25	100	m6	
	100		n6	
Допуски валов по нормам DIN 748/1		50	k6	H7
	50		m6	
Система единого валаяеуеуь		50	h6	K7
	50			M7
		все	h8	N7

Таблица 6.1.1: Пары допусков

Внимание!

Совершенно необходимо соблюдение пар допусков с тем, чтобы в зависимости от использования имеющихся допусков с одной стороны, поддерживать как можно меньше зазор соединения вала- ступицы и, с другой стороны, обеспечить, чтобы возникающие вследствие превышения размера напряжения ступицы не превышали допустимых значений по нагрузке. При несоблюдении установленного соответствия валов и ступиц нельзя исключить опасность разрушения в области соединения вала со ступицей.

Если размеры допусков вала отклоняются от допусков указанных в таблице 6.1.1, то в таком случае следует обратиться к фирме FLENDER.



Несоблюдение этих указаний может привести к разрыву муфты. За счет разлетающихся осколков имеется опасность для жизни!

6.1.2 Канавка под призматическую шпонку

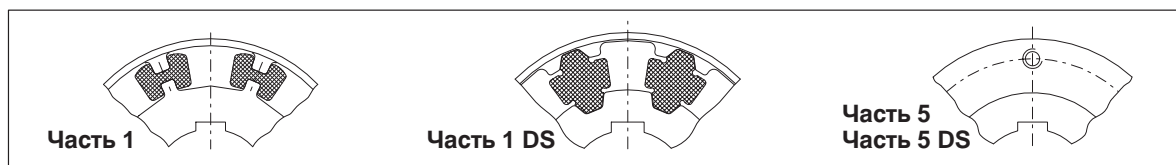
Канавки под призматические шпонки должны выполняться в соответствии с нормами DIN 6885/1. При отклоняемой геометрии канавки следует обратиться к фирме FLENDER. Не допускаются клинья или шпонки с головками.

Канавки под призматические шпонки должны выполняться в соответствии с имеющимися призматическими шпонками. Для канавок под призматические шпонки нужно выдерживать поле допуска для ширины канавок ступиц по ISO JS9.

В случае тяжелых условий эксплуатации, таких, например, как реверсивная эксплуатация или эксплуатация с толчками, предписывается поле допусков для ширины паза ступицы по норме ISO P9.

Внимание!

Канавку под призматическую шпонку у части 1 следует исполнить посередине между пластинами или, соответственно, карманами пакетов, у части 5 ее следует исполнить под одним из сверлений.



6.1.3 Осевая фиксация

Для аксиальной фиксации частей муфты нужно предусмотреть один установочный винт или один концевой диск. При использовании концевых дисков для вворачивания в муфтовые части нужно обратиться с запросом к фирме FLENDER.

В случае, если насаженная на муфту муфтовая часть не будет прилегать к буртику, мы рекомендуем использовать снабженные пазами распорные кольца.

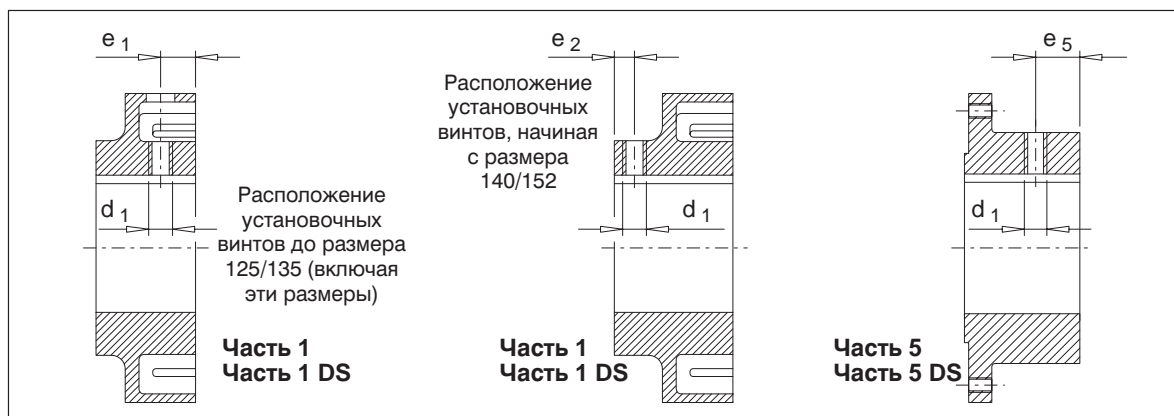
6.1.4 Установочные винты

В качестве установочных винтов следует использовать кольцевой элемент с зубьями в соответствии с нормой DIN 916.

Обязательно соблюдать следующие правила!



Длину установочных винтов нужно выбирать так, чтобы они заполняли резьбовое отверстие, но не выходили за пределы ступицы ($L_{\text{мин}} = d_1 \times 1.2$).



Размер	80	95	110	125	140	160	180	200	225	250	280	315	350	400	440
	88	103	118	135	152	172	194	218	245	272					
d_1	M6	M6	M6	M8	M8	M10	M12	M12	M12	M16	M16	M16	M20	M20	M24
e_1	*11	*15	18	20	–	–	–	–	–	–	–	–	–	–	–
e_2	–	–	–	–	13	13	16	20	22	24	28	35	40	50	60
e_5	15	20	25	25	30	35	40	45	50	55	60	65	70	80	90
1)	4	4	4	8	8	15	25	25	25	70	70	70	130	130	230

Таблица 6.1.3: Расположение установочных винтов и моменты затяжки установочных винтов

1) Моменты затяжки установочных винтов в Нм

*) Соблюдать нижеследующие расположения установочных винтов !

Внимание!

Установочные винты должны принципиально располагаться на пазу. Исключение предоставляют собой нижеследующие части муфты :

Часть 1: Размер 80 / 88 : Сверление $D_1 \geq 25$ мм установочный винт повернут на 180° к пазу.
 Размер 95 / 103 : Сверление $D_1 \geq 38$ мм установочный винт повернут на 180° к пазу.

6.1.5 Балансировка

Муфты со сверлениями или, соответственно, части муфт со сверлениями поставляются в несбалансированном состоянии. Для этих частей рекомендуется после окончательного сверления провести соответствующую случаю применения балансировку (смотри к этому нормы DIN ISO 1940 и DIN 740/2), Качество балансировки всегда как мин. G16.

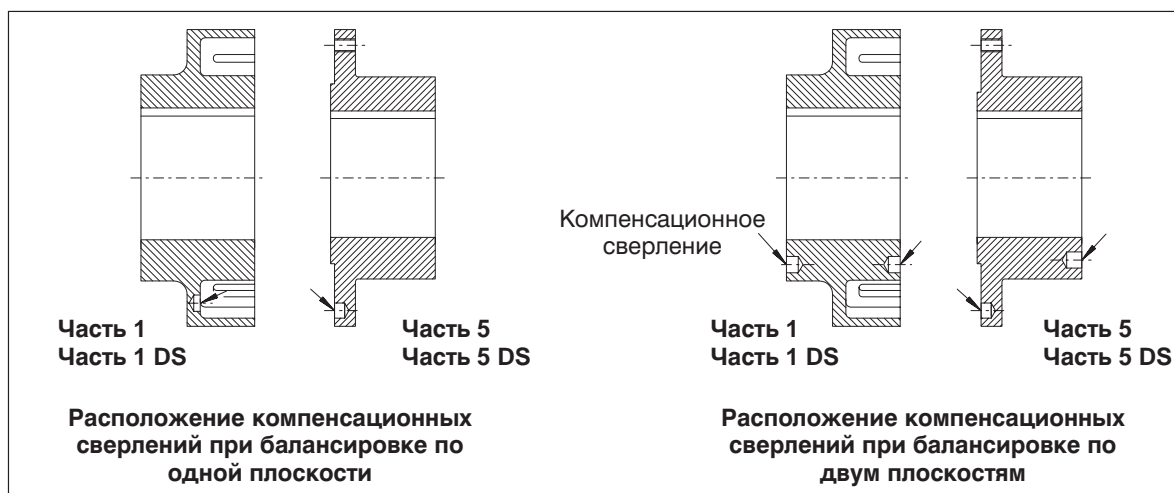
Как правило, уравнивание осуществляется путем снятия материала за счет сверления.

Внимание!

У части 1 снятие материала осуществляется между пластинами или соответственно, карманами пакетов; при этом дно не должно быть просверлено полностью, и не должны быть повреждены карманы пакетов.

Принципиально, часть 6 сбалансирована по двум плоскостям и часть 7 по одной плоскости.

Муфты с готовыми сверлениями или, соответственно, муфтовыми частями, должны балансироваться в соответствии с указаниями заказчика.



6.2 Общие указания по монтажу

При монтаже обязательно соблюдать указания по технике безопасности, описанные в главе 3.

Монтаж должен проводиться с максимальной осторожностью специалистами.

Уже при планировании дальнейших работ необходимо предусмотреть достаточно места для монтажа и для дальнейших работ по уходу и техническому обслуживанию.

Перед началом монтажа должны быть подготовлены необходимые подъемные механизмы.

6.3 Насаживание частей муфты

Перед началом монтажа концы вала, а также муфтовые части нужно тщательно почистить. Перед очисткой муфтовых частей при помощи растворителя нужно вынуть пакеты (12).



Соблюдайте указания фирмы-изготовителя по обращению с растворителями.

Если необходимо, то натягивание облегчается путем разогрева частей муфты (на макс. +150°C). При температурах более +80°C нужно перед разогревом вынуть из частей муфты пакеты(12).



Перед зажиманием предусмотрите защиту от горячих деталей!

Внимание!

**Детали муфт устанавливать при помощи только предназначенного для этого инструмента, чтобы избежать повреждения опоры вала возникающими стыковочными силами.
Обеспечить использование пригодных подъемных механизмов.**

Аксиальная фиксация осуществляется при помощи установочных винтов или, соответственно, концевых шайб.

Внимание!

Затяжку установочных винтов следует выполнять моментом затяжки согласно пункту 6.1.4.



**Несоблюдение этих указаний может привести к разрыву муфты.
За счет разлетающихся осколков имеется опасность для жизни!**

После натягивания муфтовых частей нужно вставить(если они были ранее удалены) пакеты(12). При этом ранее разогретые муфтовые части нужно опять охладить до температуры ниже +80°C. Кроме того, нужно убедиться в том, что вставляемые пакеты (12) - это исключительно пакеты (12) одинакового размера и с одинаковым обозначением.

"Нулевая сторона" части 6 обозначена на фланце кольцевой канавкой (0,2 мм глубиной). Эта сторона **должна** прикручиваться с частью 5. За счет неудобного суммирования отдельных отклонений от вращения без радиального и торцевого биения частей 5, 6 и 7 могут появиться увеличенные отклонения от вращения без радиального биения, которые можно сократить путем положения прикручивания частей 5 и 6.

Подвести друг к другу соединяемые машины.



Обратить внимание на опасность быть зажатым!

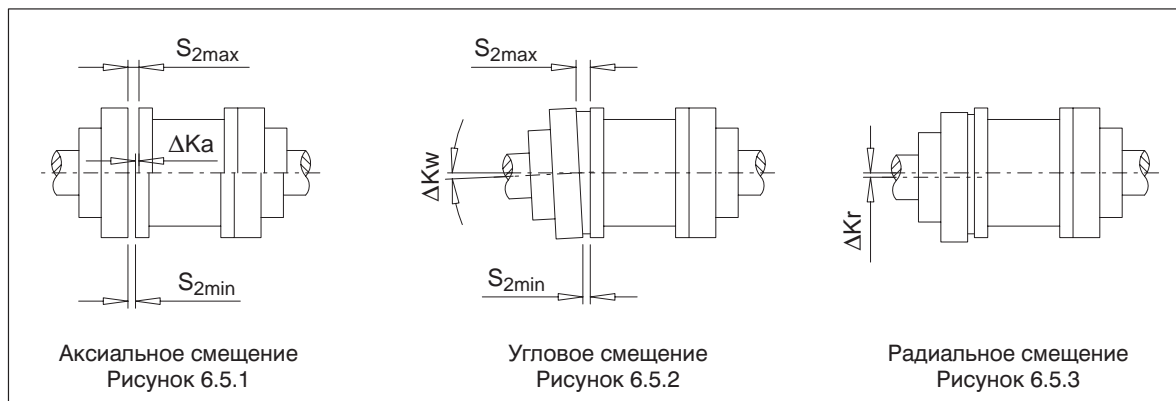
Соблюдайте размер S_2 . После выверки следует проконтролировать моменты затяжки резьбовых соединений частей 5/6 и 6/7 (моменты затяжки и расстояние S_2 смотри в пункте 6.6 и в главе 1).

6.4 Рихтовка

Муфты компенсируют отклонение положения соединяемых концов вала вплоть до значений, указанных в пункте 6.5.

При выравнивании радиальное и угловое смещение концов вала должны быть как можно меньше, так как в этом случае при прочих равных условиях эксплуатации увеличивается срок службы пакетов.

6.5 Возможные смещения



Смещение муфтовых частей друг относительно друга может возникнуть как следствие неправильного выравнивания при монтаже, так как и при эксплуатации установки (тепловое расширение, прогиб валов, слишком мягкая машинная рама и т.д.).

Внимание! Маск. допустимые значения смещений во время эксплуатации ни в коем случае не должны превышать.

6.5.1 Аксиальное смещение

Аксиальное смещение ΔK_a (рис. 6.5.1) частей муфты по отношению друг против друга допускается только в пределах "допустимого отклонения" S_2 (смотри главу 1).

6.5.2 Угловое смещение

Угловое смещение ΔK_w (рис. 6.5.2) целесообразно определять как разницу зазора ($\Delta S_2 = S_{2\text{макс.}} - S_{2\text{мин.}}$). Допустимые значения для разницы зазора указаны в пункте 6.5.4.

Если потребуется, то допустимое угловое смещение ΔK_w можно рассчитать следующим образом:

$$\Delta K_{w\text{ zul}} \text{ in Rad} = \frac{\Delta S_{2\text{ zul}}}{d_a} \qquad \Delta S_{2\text{ zul}} \text{ смотри пункт 6.5.4}$$

$$\Delta K_{w\text{ zul}} \text{ in Grad} = \frac{180}{\pi} \times \frac{\Delta S_{2\text{ zul}}}{d_a} \qquad d_a \text{ смотри главу 1, пункт 1.1.1 или соотв. пункт 1.2.1}$$

$$\Delta K_{W\text{ zul}} \text{ in Rad} = \Delta K_{W\text{ zul}} \text{ в изгибе}$$

$$\Delta K_{W\text{ zul}} \text{ in Grad} = \Delta K_{W\text{ zul}} \text{ в град}$$

6.5.3 Радиальное смещение

Допустимое радиальное смещение $\Delta K_{r_{zul}}$ (рис. 6.5.3) необходимо брать из пункта 6.5.4 в зависимости от рабочих чисел оборотов.

6.5.4 Допустимые значения смещения вала для радиального смещения $\Delta K_{r_{zul}}$ и разница зазора ΔS_{1zul}

Данные значений указаны в мм, округлены

Модель / Размер		Число оборотов муфты в об/мин								
H	HDS	250	500	750	1000	1500	2000	3000	4000	5000
80	88	0.4	0.3	0.25	0.2	0.2	0.15	0.15	0.1	0.1
95	103	0.5	0.35	0.25	0.25	0.2	0.2	0.15	0.1	0.1
110	118	0.5	0.35	0.3	0.25	0.2	0.2	0.15	0.1	0.1
125	135	0.5	0.4	0.3	0.25	0.25	0.2	0.15	0.15	0.1
140	152	0.6	0.4	0.35	0.3	0.25	0.2	0.2	0.15	
160	172	0.6	0.5	0.4	0.35	0.3	0.25	0.2	0.15	
180	194	0.6	0.5	0.4	0.35	0.3	0.25	0.2		
200	218	0.8	0.55	0.45	0.4	0.3	0.3	0.2		
225	245	0.8	0.55	0.5	0.4	0.35	0.3	0.25		
250	272	0.8	0.6	0.5	0.4	0.35	0.3			
280	305	1	0.7	0.6	0.5	0.4	0.35			
315	340	1	0.7	0.6	0.5	0.4	0.35			
350	380	1	0.8	0.6	0.6	0.5				
400	430	1.2	0.9	0.7	0.6	0.5				
440	472	1.3	1	0.7	0.7	0.6				

Данные чисел в таблице могут вычисляться следующим образом:

$\Delta K_{r_{zul}} = \Delta S_{2_{zul}} = \left(0.1 + \frac{d_a}{1000} \right) \times \frac{40}{\sqrt{n}}$	<p>Число оборотов муфты в об/мин</p> <p>Обозначение размера муфты d_a в мм (смотри главу 1, пункт 1.1.1 или соотв. пункт 1.2.1)</p> <p>Радиальное смещение $K_{r_{zul}}$ в мм</p>
--	---

Внимание!

Угловое и радиальное смещения могут возникнуть одновременно.

6.6 Крутящие моменты при затягивании

N-EUPEX Муфта	N-EUPEX-DS Муфта	Момент затяжки T_A и размер гаечного ключа S_w для винтов с внутренним шестигранником по нормам DIN EN ISO 4762	
		T_A Нм	S_w мм
Размер	Размер		
80	88	13	5
95	103	13	5
110	118	14	6
125	135	17.5	6
140	152	29	8
160	172	35	8
180	194	44	8
200	218	67.5	10
225	245	86	10
250	272	145	14
280	305	185	14
315	340	200	14
350	380	260	17
400	430	340	17
440	472	410	17

Таблица 6.6: Моменты затяжки для части 22 монтажных серий H и HDS

Указание: Моменты затяжки служат только для винтов с необработанной поверхностью, несмазанных или слегка смазанных маслом (коэффициент трения $\mu = 0.14$). Недопускается использование лака скольжения или ему подобного средства, которое изменит коэффициент трения μ .

Указание: Моменты затяжки установочных винтов указаны в пункте 6.1.3.

7. Пуск в эксплуатацию

7.1 Мероприятия по вводу в эксплуатацию

Перед вводом в эксплуатацию необходимо проверить правильность посадки пакетов (12) (это значит, что пакеты должны располагаться на одном уровне с торцевой поверхностью ступицы) и проверить затяжку установочных винтов; проверить выравнивание и размер расстояния S_2 и, если необходимо подправить; проверить все винтовые соединения на правильность предписанных моментов затяжки (смотри главу 6).

Внимание!

В заключение нужно установить защиту муфты, предохраняющую от нечаянного прикасновения.

8. Рабочий режим

8.1 Общие эксплуатационные данные

Во время эксплуатации муфты нужно следить за:

- изменение шумов
- неожиданно возникающими сотрясениями

Внимание!

Если при работе выявились какие-либо нарушения, необходимо немедленно выключить приводной агрегат. В соответствии с таблицей нарушений (глава 9) необходимо выявить причину неисправности. В этой таблице приведен список возможных неисправностей, их причины и предложения по устранению этих неисправностей. Если причина не может быть выявлена, либо если нет возможностей проведения ремонта собственными средствами, мы рекомендуем Вам пригласить специалиста из нашей сервисной службы (см. главу 11).

9. Неисправности, их причины и устранение

9.1 Общие сведения

Нижеследующие помехи могут быть отправными моментами для поиска ошибки.

В случае комплексной установки в поиск помех нужно включить также и все другие компоненты.

В любой рабочей фазе муфта должна работать почти бесшумно и плавно. Отклонения от этого следует рассматривать как помеху, которую нужно немедленно устранить.

Внимание!

При эксплуатации муфты в нештатном режиме, при проведении модификаций муфты, не согласованных с фирмой FLENDER, при использовании не оригинальных запасных частей фирмы FLENDER, мы снимаем с себя всяческие гарантийные обязательства.



В процессе устранения неисправностей следует принципиально выключать муфту.
Обеспечить невозможность непреднамеренного запуска приводного агрегата.
Установить предупреждающий щит на щите управления!

9.2 Возможные неисправности

Неисправности	Причины	Устранение
Изменение уровня шума и/или появившиеся сотрясения	Изменение состояния выравнивания	<p>Выключить установку</p> <p>возможно устранить причину изменения состояния (например, укрепить освободившиеся фундаментные болты)</p> <p>Проверить выравнивание, по необходимости откорректировать, смотри главу 6.</p> <p>Проверить износ, следовать указаниям, описанным в главе 10.</p>
	Пакеты (12) износились	<p>Выключить установку</p> <p>Демонтировать муфту и демонтировать остатки пакетов (12)</p> <p>Проверить муфтовые части и заменить поврежденные муфтовые части</p> <p>Пфакеты (12) следует заменять наборами; использовать только одинаковые пакеты N-EUPEX (12)</p> <p>Монтаж муфты согласно указаний в главе 6 и главе 7.</p>

Таблица 9.2: Возможные неисправности

9.3 Неправильное использование

Нижеперечисленные помехи, по опыту, могут привести к неправильному использованию муфты N-EUPEX. Поэтому, дополнительно к соблюдению всех указаний этой инструкции по эксплуатации ВА, в особенности следует обратить внимание на исключение такой ошибки.



Несоблюдение этих указаний может привести к разрыву муфты. За счет разлетающихся осколков имеется опасность для жизни!

Внимание!

Неправильное использование муфты N-EUPEX может привести к поломке муфты.

Внимание!

Поломка муфты может привести к полному останову привода и всей установки.

9.3.1 Возможные ошибки при выборе муфты или соотв. размера муфты

- В дальнейшем не указываются важные информации, касающиеся описания привода и окружающей среды
- Слишком большой вращательный момент установки
- Слишком большое число оборотов установки
- Неправильно выбран фактор назначения
- Не была учтена химически агрессивная окружающая среда
- Недопустимая температура окружающей среды. При этом необходимо принимать во внимание главу 1.
- Готовые сверления недопустимого диаметра (смотри главу 1) или соотв. недопустимые определения посадки (смотри главу 6).
- Мощность передачи соединения вала-ступицы не подходит к рабочим условиям

9.3.2 Возможная ошибка в монтаже муфты

- Устанавливались монтажные детали, поврежденные во время транспортировки или по какой либо другой причине
- При горячей насадке муфтовых частей, готовые монтированные пакеты N-EUPEX (12) нагревались до недопустимой температуры
- Диаметр вала лежит вне предписанного диапазона допусков
- Неправильно установлены местами муфтовые части, т.е. неправильно распределены на предписанных валах
- Не соблюдались предписанные моменты затяжки
- Выравнивание или соотв. значения смещений вала не соответствуют указаниям в инструкции по эксплуатации
- Соединяемые машины неправильно установлены на фундаменте так, что при сдвиге машины например, за счет разболтанных фундаментных резьбовых соединений, привело к смещению муфтовых частей
- Не установлены (забыты) пакеты N-EUPEX (12) или неправильно спозиционированы
- Были недопустимо изменены рабочие условия

9.3.3 Возможные ошибки при техобслуживании

- Не соблюдались интервалы по техобслуживанию
- Были установлены не оригинальные пакеты N-EUPEX (12) фирмы FLENDER
- Были установлены старые или поврежденные пакеты N-EUPEX (12)
- Были установлены различные пакеты N-EUPEX (12) (смотри главу 5).
- Не опознана утечка в зоне муфты так, что агрессивная окружающая среда вредит муфте

10. Техобслуживание и профилактические работы



Работа на муфте допустима только в нерабочем ее состоянии. Необходимо принять меры против непреднамеренного включения механизма передачи, например, отключить ключевые переключатели или вынуть предохранители в блоке питания. На пульте включения необходимо установить щит, предупреждающий о том, что с муфтой ведутся работы.

10.1 Интервалы технического обслуживания

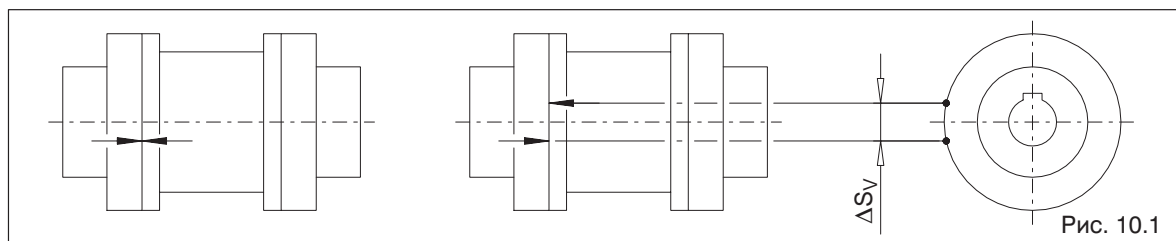
Внимание!

У монтажной серии Н следует сначала после 3 месяцев, затем как минимум один раз в год контролировать люфт при кручении. В смысле профилактических работ по техническому обслуживанию, рекомендуется у монтажной серии HDS регулярно контролировать люфт на кручение.

Если для эксплуатации муфты повышенный зазор муфты не будет являться недостатком, то гибкие пакеты (12) могут оставаться в эксплуатации до тех пор, пока не будет достигнут определенный предел износа для их замены. Для оценки износа, в таблице 10.1а или соотв. в таблице 10.1b приводится разрешенный люфт кручения, перерасчитанный на размер хорды ΔS_V у внешнего диаметра муфты. Для определения размера ΔS_V нужно повернуть муфтовую часть без момента вращения вплоть до упора и нанести на муфтовую часть метку (смотри рис. 10.1). Путем поворачивания муфтовой части в противоположную сторону вплоть до упора метки расходятся. Расстояние между метками является хордовым размером ΔS_V . Если размер ΔS_V превышает приведенное в таблице 10.1а или соотв. в таблице 10.1b значение, то нужно заменить пакет (12).

Внимание!

Пакеты (12) нужно заменять наборами. Использовать только пакеты (12) с одинаковым шифром.



Размер	80	95	110	125	140	160	180	200	225	250	280	315	350	400	440
Метка износа ΔS_V (мм)	5.0	6.0	7.0	8.0	8.0	8.0	8.0	8.5	9.0	10.0	11.5	10.5	11.5	13.0	14.0

Таблица 10.1 а: Метка износа муфты N-EUPEX

Размер	88	103	118	135	152	172	194	218	245	272
Метка износа ΔS_V (мм)	5.0	7.0	9.0	10.5	11.5	9.0	8.0	7.0	6.5	7.0

Таблица 10.1 b: Метка износа муфты N-EUPEX-DS

10.2 Замена изнашивающихся частей

В качестве запасных пакетов использовать только **оригинальные пакеты N-EUPEX** для того, чтобы обеспечить безупречную передачу вращательного момента и бесперебойное функционирование.

Указание: Замена пакетов (12) возможна без сдвига соединенных машин.

После рассоединения связи частей 5/6 и частей 6/7, с помощью отжимной резьбы в части 6, выжимаются из центрирования части 5 и 7. Часть 7 вдвигается как можно дальше в часть 1. Теперь часть 6 можно демонтировать в радиальном направлении. Вытащить часть 7 из части 1. Теперь пакеты (12) являются полностью доступными.

Для последующего монтажа тщательно соблюдать указания перечисленные в главе 6, "Монтаж", и в главе 7, "Ввод в эксплуатацию".

11. Запчасти, адреса филиалов

Запас важнейших и изнашивающихся частей на месте установки оборудования является важной предпосылкой для постоянной готовности в эксплуатацию муфты.

При проведении заказа необходимо указывать следующие данные:

- Первоначальный номер задания.
- № части (смотри пункт 11.1)
- Наименование / размер (обозначение размера соответствует внешнему диаметру d_a в мм)
- Количество

Только на поставляемые нами оригинальные детали мы обеспечиваем гарантию.

Внимание!

Мы также настоятельно обращаем Ваше внимание на то, что детали и принадлежности, не поставленные непосредственно нами, не прошли нашу проверку. Поэтому установка и эксплуатация таких деталей может в определенных обстоятельствах повлиять в негативную сторону на конструктивные свойства муфты и тем самым отрицательно повлиять на активную и/или пассивную безопасность работы. Фирма FLENDER снимает с себя ответственность за ущерб, причиненный благодаря использованию не оригинальных деталей и принадлежностей.

Учтите, пожалуйста, что на отдельные компоненты часто существуют особенные спецификации на изготовление и поставку; мы поставляем Вам детали, соответствующие новейшему техническому состоянию и последним законодательным предписаниям.

11.1 Список запчастей

Запчасти Монтажная серия H, HDS	
Номер детали	Наименование
1	Часть 1
5	Часть 5
6	Часть 6
7	Часть 7
12	Пакет
22	Винт с цилиндрической головкой

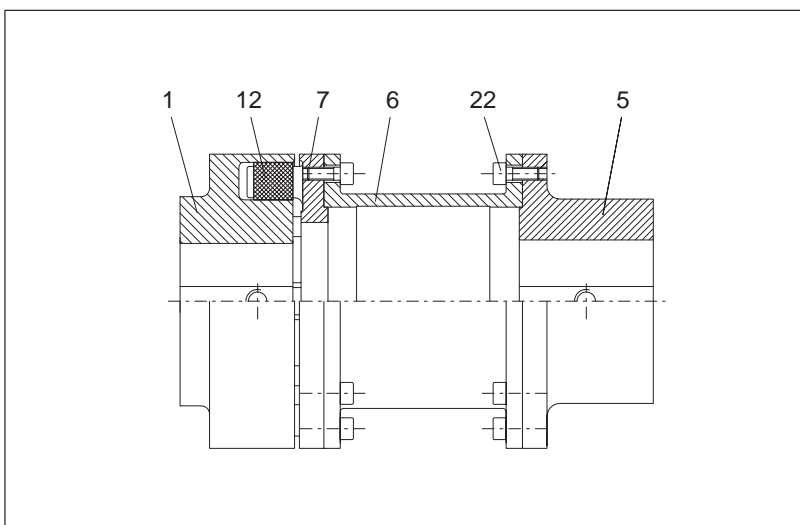


Таблица 11.1: Список запчастей, монтажные серии H и HDS

11.2 Адреса сервисных и снабженческих служб

При заказа запасных частей или при вызове монтера сервисной службы обратитесь, пожалуйста, сначала к фирме FLENDER AG.

FLENDER Germany

A. FRIEDR. FLENDER AG

46393 Bocholt - Tel.: (0 28 71) 92-0 - Fax: (0 28 71) 92 25 96
E-mail: contact@flender.com • www.flender.com
Адрес для поставок: Alfred - Flender - Strasse 77 - 46395 Bocholt

A. FRIEDR. FLENDER AG - Kupplungswerk Mussum

Industriepark Bocholt - Schlavenhorst 100 - 46395 Bocholt - Tel.: (0 28 71) 92 28 68 - Fax: (0 28 71) 92 25 79
E-mail: couplings@flender.com • www.flender.com

A. FRIEDR. FLENDER AG - Werk Friedrichsfeld

Am Industriepark 2 - 46562 Voerde - Tel.: (0 28 71) 92-0 - Fax: (0 28 71) 92 25 96
E-mail: contact@flender.com • www.flender.com

Winergy AG

Am Industriepark 2 - 46562 Voerde - Tel.: (0 28 71) 924 - Fax: (0 28 71) 92 24 87
E-mail: info@winergy-ag.com • www.winergy-ag.com

A. FRIEDR. FLENDER AG - Getriebewerk Penig

Thierbacher Strasse 24 - 09322 Penig - Tel.: (03 73 81) 60 - Fax: (03 73 81) 8 02 86
E-mail: ute.tappert@flender.com • www.flender.com

FLENDER - TÜBINGEN GMBH

72007 Tübingen - Tel.: (0 70 71) 7 07-0 - Fax: (0 70 71) 70 74 00
E-mail: sales-motox@flender-motox.com • www.flender.com
Адрес для поставок: Bahnhofstrasse 40 - 72072 Tübingen

LOHER GMBH

94095 Ruhstorf - Tel.: (0 85 31) 3 90 - Fax: (0 85 31) 3 94 37
E-mail: info@loher.de • www.loher.de
Адрес для поставок: Hans-Loher-Strasse 32 - 94099 Ruhstorf

FLENDER SERVICE GMBH

44607 Herne - Tel.: (0 23 23) 940-0 - Fax: (0 23 23) 940 333
E-mail: infos@flender-service.com • www.flender-service.com
24h Service Hotline +49 (0) 17 22 81 01 00
Адрес для поставок: Südstrasse 111 - 44625 Herne

A. FRIEDR. FLENDER AG - FLENDER GUSS

Obere Hauptstrasse 228-230 - 09228 Chemnitz / Wittgensdorf - Tel.: (0 37 22) 64-0 - Fax: (0 37 22) 64 21 89
E-mail: flender.guss@flender-guss.com • www.flender-guss.de

Germany

A. FRIEDR. FLENDER AG

46393 BOCHOLT - TEL.: (0 28 71) 92 - 0 - FAX: (0 28 71) 92 25 96

АДРЕС ДЛЯ ПОСТАВОК: ALFRED - FLENDER - STRASSE 77 - 46395 BOCHOLT

E-mail: contact@flender.com • www.flender.com

VERTRIEBSZENTRUM BOCHOLT

46393 Bocholt
Alfred-Flender-Strasse 77, 46395 Bocholt
Tel.: (0 28 71) 92 - 0
Fax: (0 28 71) 92 - 14 35
E-mail: vz.bocholt@flender.com

VERTRIEBSZENTRUM STUTT GART

70472 Stuttgart
Friedlzheimer Strasse 3, 70499 Stuttgart
Tel.: (07 11) 7 80 54 - 51
Fax: (07 11) 7 80 54 - 50
E-mail: vz.stuttgart@flender.com

VERTRIEBSZENTRUM MÜNCHEN

85750 Karlsfeld
Liebigstrasse 14, 85757 Karlsfeld
Tel.: (0 81 31) 90 03 - 0
Fax: (0 81 31) 90 03 - 33
E-mail: vz.muenchen@flender.com

VERTRIEBSZENTRUM BERLIN

Schlossallee 8, 13156 Berlin
Tel.: (0 30) 91 42 50 58
Fax: (0 30) 47 48 79 30
E-mail: vz.berlin@flender.com

EUROPE

AUSTRIA

Flender Ges.m.b.H.
Industriezentrum Nö-Süd
Strasse 4, Objekt 14, Postfach 132
2355 Wiener Neudorf
Phone: +43 (0) 22 36 6 45 70
Fax: +43 (0) 22 36 6 45 70 10
E-mail: office@flender.at
www.flender.at

BELGIUM & LUXEMBOURG

N.V. Flender Belge S.A.
Cyriel Buyssestraat 130
1800 Vilvoorde
Phone: +32 (0) 2 - 2 53 10 30
Fax: +32 (0) 2 - 2 53 09 66
E-mail: sales@flender.be

BULGARIA

A. Friedr. Flender AG
Branch Office
c/o Auto - Profi GmbH
Alabin Str., 1000 Sofia
Phone: +359 (0) 2 - 9 80 66 06
Fax: +359 (0) 2 - 9 80 33 01
E-mail: sofia@auto-profi.com

CROATIA / SLOVENIA BOSNIA-HERZEGOVINA

A. Friedr. Flender AG
Branch Office
c/o HUM - Naklada d.o.o.
Mandroviceva 3, 10000 Zagreb
Phone: +385 (0) 1 - 2 30 60 25
Fax: +385 (0) 1 - 2 30 60 24
E-mail: flender@hi.hinet.hr

CZECH REPUBLIC

A. Friedr. Flender AG
Branch Office
Hotel DUO, Teplicka 17
19000 Praha 9
Phone: +420 (0) 2 - 83 88 23 00
Fax: +420 (0) 2 - 83 88 22 05
E-mail: flender_pumprla@hotelduo.cz

DENMARK

Flender Scandinavia A/S
Rugmarken 35 B, 3520 Farum
Phone: +45 - 70 22 60 03
Fax: +45 - 44 99 16 62
E-mail: kontakt@flenderscandinavia.com
www.flenderscandinavia.com

ESTHONIA / LATVIA / LITHUANIA

Flender Branch Office
Addinol Mineralöl Marketing OÜ
Suur-Sõjamäe 32
11415 Tallinn / Esthonia
Phone: +372 (0) 6 - 27 99 99
Fax: +372 (0) 6 - 27 99 90
E-mail: flender@addinol.ee
www.addinol.ee

FINLAND

Flender Oy
Ruosilantie 2 B, 00390 Helsinki
Phone: +358 (0) 9 - 4 77 84 10
Fax: +358 (0) 9 - 4 36 14 10
E-mail: webmaster@flender.fi
www.flender.fi

FRANCE

Flender s.a.r.l.
3, rue Jean Monnet - B.P. 5
78996 Elancourt Cedex
Phone: +33 (0) 1 - 30 66 39 00
Fax: +33 (0) 1 - 30 66 35 13
E-mail: sales@flender.fr

SALES OFFICES:

Flender s.a.r.l.
36, rue Jean Broquin
69006 Lyon
Phone: +33 (0) 4 - 72 83 95 20
Fax: +33 (0) 4 - 72 83 95 39
E-mail: sales@flender.fr

Flender - Graffenstaden SA
1, rue du Vieux Moulin
67400 Illkirch-Graffenstaden
B.P. 84
67402 Illkirch - Graffenstaden
Phone: +33 (0) 3 - 88 67 60 00
Fax: +33 (0) 3 - 88 67 06 17
E-mail: flencomm@flender-graff.com

GREECE

Flender Hellas Ltd.
2, Delfon str., 11146 Athens
Phone: +30 210 - 2 91 72 80
Fax: +30 210 - 2 91 71 02
E-mail: flender@otenet.gr
Mangrinox S.A.
14, Grevenon str., 11855 Athens
Phone: +30 210 - 3 42 32 01
Fax: +30 210 - 3 45 99 28
E-mail: mangrinox@otenet.gr

HUNGARY

A. Friedr. Flender AG
Branch Office
Bécsi Út 3-5, 1023 Budapest
Phone: +36 (0) 1 - 3 45 07 90 / 91
Fax: +36 (0) 1 - 3 45 07 92
E-mail: jambor.laszlo@axelero.hu

ITALY

Flender Cigala S.p.A.
Parco Tecnologico Manzoni
Palazzina G
Viale delle industrie, 17
20040 Caponago (MI)
Phone: +39 (0) 02 - 95 96 31
Fax: +39 (0) 02 - 95 74 39 30
E-mail: info@flendercigala.it

THE NETHERLANDS

Flender Nederland B.V.
Industrieterrein Lansinghage
Platinastraat 133
2718 ST Zoetermeer
Postbus 725
2700 AS Zoetermeer
Phone: +31 (0) 79 - 3 61 54 70
Fax: +31 (0) 79 - 3 61 54 69
E-mail: sales@flender.nl
www.flender.nl

SALES OFFICES:

Flender Nederland B.V.
Lage Brink 5-7
7317 BD Apeldoorn
Postbus 1073
7301 BH Apeldoorn
Phone: +31 (0) 55 - 5 27 50 00
Fax: +31 (0) 55 - 5 21 80 11
E-mail: tom.alberts@flender-group.com

Bruinhof B.V.

Boterdiep 37
3077 AW Rotterdam
Postbus 9607
3007 AP Rotterdam
Phone: +31 (0) 10 - 4 97 08 08
Fax: +31 (0) 10 - 4 82 43 50
E-mail: info@bruinhof.nl
www.bruinhof.nl

NORWAY

Elektroprosess AS
Frysjaveien 40, 0884 Oslo
Postboks 165, Kjelsås
0411 Oslo
Phone: +47 (0) 2 - 2 02 10 30
Fax: +47 (0) 2 - 2 02 10 50 / 51
E-mail: post@elektroprosess.no

POLAND

A. Friedr. Flender AG
Branch Office
Przedstawicielstwo w Polsce
ul. Wyzwolenia 27
43 - 190 Mikołów
Phone: +48 (0) 32 - 2 26 45 61
Fax: +48 (0) 32 - 2 26 45 62
E-mail: flender@pro.onet.pl
www.flender.pl

PORTUGAL

Rodamientos FEYC, S.A.
R. Jaime Lopes Dias, 1668 CV
1750 - 124 Lissabon
Phone: +351 (0) 21 - 7 54 24 10
Fax: +351 (0) 21 - 7 54 24 19
E-mail: info@rportugal.com

ROMANIA

A. Friedr. Flender AG
Branch Office
98 - 106, Soseaua Mihai Bravu
Sector 2, Bloc D 16, Sc 1, Apartament 4
021331 Bucuresti - 2
Phone: +40 (0) 21 - 4 91 10 08
Fax: +40 (0) 21 - 4 91 10 08
E-mail: flender@fx.ro

RUSSIA

F & F GmbH
Tjuschina 4-6
191119 St. Petersburg
Phone: +7 (0) 8 12 - 3 20 90 34
Fax: +7 (0) 8 12 - 3 40 27 60
E-mail: flendergus@mail.spbnit.ru

SLOVAKIA

A. Friedr. Flender AG
Branch Office
Vajanského 49
P.O. Box 286, 08001 Presov
Phone: +421 (0) 51 - 7 70 32 67
Fax: +421 (0) 51 - 7 70 32 67
E-mail: micenko.flender@nextra.sk

SPAIN

Flender Ibérica S.A.
Poligono Industrial San Marcos
Calle Morse, 31 (Parcela D-15)
28906 Getafe - Madrid
Phone: +34 (0) 91 - 6 83 61 86
Fax: +34 (0) 91 - 6 83 46 50
E-mail: f-iberica@flender.es
www.flender.es

SWEDEN

Flender Scandinavia
Åsensvägen 2
44339 Lerum
Phone: +46 (0) 302 - 1 25 90
Fax: +46 (0) 302 - 1 25 56
E-mail: kontakt@flenderscandinavia.com
www.flenderscandinavia.com

SWITZERLAND

Flender AG
Zeughausstr. 48
5600 Lenzburg
Phone: +41 (0) 62 8 85 76 00
Fax: +41 (0) 62 8 85 76 76
E-mail: info@flender.ch
www.flender.ch

TURKEY

Flender Güc Aktarma Sistemleri
Sanayi ve Ticaret Ltd. Sti.
IMES Sanayi, Sitesi
E Blok 502, Sokak No. 22
81260 Dudullu - Istanbul
Phone: +90 (0) 2 16 - 4 66 51 41
Fax: +90 (0) 2 16 3 64 59 13
E-mail: cuzkan@flendertr.com
www.flendertr.com

UKRAINE

A. Friedr. Flender AG
Branch Office, c/o DIV - Deutsche Industrie-
vertretung, Prospect Pobedy 44
252057 Kiev
Phone: +380 (0) 44 - 4 46 80 49
Fax: +380 (0) 44 - 2 30 29 30
E-mail: flender@div.kiev.ua

UNITED KINGDOM & EIRE

Flender Power Transmission Ltd.
Thornbury Works, Leeds Road
Bradford
West Yorkshire BD3 7EB
Phone: +44 (0) 12 74 65 77 00
Fax: +44 (0) 12 74 66 98 36
E-mail: flenders@flender-power.co.uk
www.flender-power.co.uk

FLENDER

SERBIA-MONTENEGRO ALBANIA / MACEDONIA

A. Friedr. Flender AG
Branch Office
c/o G.P.Inzenjering d.o.o.
III Bulevar 54 / 19
11070 Novi Beograd
Phone: +381 (0) 11 - 60 44 73
Fax: +381 (0) 11 - 3 11 67 91
E-mail: flender@eunet.yu

AFRICA

NORTH AFRICAN COUNTRIES

Please refer to Flender s.a.r.l.
3, rue Jean Monnet - B.P. 5
78996 Elancourt Cedex
Phone: +33 (0) 1 - 30 66 39 00
Fax: +33 (0) 1 - 30 66 35 13
E-mail: sales@flender.fr

EGYPT

Sons of Farid Hassanen
81 Matbaa Ahlia Street
Boulac 11221, Cairo
Phone: +20 (0) 2 - 5 75 15 44
Fax: +20 (0) 2 - 5 75 17 02
E-mail: hussein@sonfarid.com

SOUTH AFRICA

Flender Power Transmission (Pty.) Ltd.
Cnr. Furnace St & Quality Rd.
P.O. Box 131, Isando 1600
Johannesburg
Phone: +27 (0) 11 - 5 71 20 00
Fax: +27 (0) 11 - 3 92 24 34
E-mail: sales@flender.co.za
www.flender.co.za

SALES OFFICES:

Flender Power Transmission (Pty.) Ltd.
Unit 3 Marconi Park
9 Marconi Crescent, Montague Gardens
P.O. Box 37291
Chempet 7442, Cape Town
Phone: +27 (0) 21 - 5 51 50 03
Fax: +27 (0) 21 - 5 52 38 24
E-mail: sales@flender.co.za

Flender Power Transmission (Pty.) Ltd.
Unit 3 Goshawk Park
Falcon Industrial Estate
P.O. Box 1608
New Germany 3620, Durban
Phone: +27 (0) 31 - 7 05 38 92
Fax: +27 (0) 31 - 7 05 38 72
E-mail: sales@flender.co.za

Flender Power Transmission (Pty.) Ltd.
9 Industrial Crescent, Ext. 25
P.O. Box 17609, Witbank 1035
Phone: +27 (0) 13 - 6 92 34 38
Fax: +27 (0) 13 - 6 92 34 52
E-mail: sales@flender.co.za

Flender Power Transmission (Pty.) Ltd.
Unit 14 King Fisher Park, Alton
Cnr. Ceramic Curve & Alumina Allee
P.O. Box 101995
Meerensee 3901, Richards Bay
Phone: +27 (0) 35 - 7 51 15 63
Fax: +27 (0) 35 - 7 51 15 64
E-mail: sales@flender.co.za

AMERICA

ARGENTINA

Chilicote S.A.
Avda. Julio A. Roca 546
C 1067 ABN Buenos Aires
Phone: +54 (0) 11 - 43 31 66 10
Fax: +54 (0) 11 - 43 31 42 78
E-mail: chilicote@chilicote.com.ar

BRASIL

Flender Brasil Ltda.
Rua Quatorze, 60 - Cidade Industrial
32211 - 970, Contagem - MG
Phone: +55 (0) 31 - 33 69 21 00
Fax: +55 (0) 31 - 33 69 21 66
E-mail: vendas@flenderbrasil.com

SALES OFFICES:

Flender Brasil Ltda.
Rua James Watt, 142
conj. 142 - Brooklin Novo
04576 - 050, São Paulo - SP
Phone: +55 (0) 11 - 55 05 99 33
Fax: +55 (0) 11 - 55 05 30 10
E-mail: flesao@uol.com.br

Flender Brasil Ltda.
Rua Campos Salles, 1095
sala 04 - Centro 14015 - 110,
Ribeirão Preto - SP
Phone: +55 (0) 16 - 6 35 15 90
Fax: +55 (0) 16 - 6 35 11 05
E-mail: flender.ribpreto@uol.com.br

CANADA

Flender Power Transmission Inc.
215 Shields Court, Units 4 - 6
Markham, Ontario L3R 8V2
Phone: +1 (0) 9 05 - 3 05 10 21
Fax: +1 (0) 9 05 - 3 05 10 23
E-mail: flender@ca.inter.net
www.flenderpti.com

SALES OFFICE:

Flender Power Transmission Inc.
34992 Bemina Court
Abbotsford - Vancouver
B.C. V3G 1C2
Phone: +1 (0) 6 04 - 8 59 66 75
Fax: +1 (0) 6 04 - 8 59 68 78
E-mail: tvickers@rapidnet.net

CHILE / ARGENTINA / BOLIVIA ECUADOR / PARAGUAY / URUGUAY

Flender Cono Sur Limitada
Avda. Galvarino Gallardo 1534
Providencia, Santiago
Phone: +56 (0) 2 - 2 35 32 49
Fax: +56 (0) 2 - 2 64 20 25
E-mail: flender@flender.cl
www.flender.cl

COLOMBIA

A.G.P. Representaciones Ltda.
Flender Liaison Office Colombia
Av Boyaca No 23A
50 Bodega UA 7-1, Bogotá 53
Phone: +57 (0) 1 - 5 70 63 54
Fax: +57 (0) 1 - 5 70 73 35
E-mail: aguerrero@agp.com.co
www.agp.com.co

MEXICO

Flender de Mexico S.A. de C.V.
17, Pte. 713 Centro
72000 Puebla
Phone: +52 (0) 2 22 - 2 37 19 00
Fax: +52 (0) 2 22 - 2 37 11 33
E-mail: szugasti@flendermexico.com
www.flendermexico.com

SALES OFFICES:

Flender de Mexico S.A. de C.V.
Lago Nargis No. 38
Col. Granada,
11520 Mexico, D.F.
Phone: +52 (0) 55 - 52 54 30 37
Fax: +52 (0) 55 - 55 31 69 39
E-mail: info@flendermexico.com

Flender de Mexico S.A. de C.V.
Ave. San Pedro No. 231-5
Col. Miravalle
64660 Monterrey, N.L.
Phone: +52 (0) 81 - 83 63 82 82
Fax: +52 (0) 81 - 83 63 82 83
E-mail: info@flendermexico.com

PERU

Potencia Industrial E.I.R.L.
Calle Victor González Olaechea N° 110
Urb. La Aurora - Miraflores,
P.O.Box: Av. 2 de Mayo N° 679
Of.108-Miraflores
Casilla N° 392, Lima 18
Phone: +51 (0) 1 - 2 42 84 68
Fax: +51 (0) 1 - 2 42 08 62
E-mail: cesarzam@chavin.rcp.net.pe

USA

Flender Corporation
950 Tollgate Road
P.O. Box 1449, Elgin, IL. 60123
Phone: +1 (0) 8 47 - 9 31 19 90
Fax: +1 (0) 8 47 - 9 31 07 11
E-mail: flender@flenderusa.com
www.flenderusa.com

Flender Corporation
Service Centers West
4234 Foster Ave.
Bakersfield, CA. 93308
Phone: +1 (0) 6 61 - 3 25 44 78
Fax: +1 (0) 6 61 - 3 25 44 70
E-mail: flender1@lightspeed.net

VENEZUELA

F. H. Transmisiones S.A.
Urbanización Buena Vista
Calle Johan Schafer o Segunda Calle
Municipio Sucre, Petare
Caracas
Phone: +58 (0) 2 - 21 52 61
Fax: +58 (0) 2 - 21 18 38
E-mail: fhtransm@telcel.net.ve
www.fhtransmisiones.com

ASIA

BANGLADESH / SRI LANKA

Please refer to Flender Limited
No. 2 St. George's Gate Road
5th Floor, Hastings
Kolkata - 700 022
Phone: +91 (0) 33 - 2 23 05 45
Fax: +91 (0) 33 - 2 23 18 57
E-mail: flender@flenderindia.com

PEOPLE'S REPUBLIC OF CHINA

Flender Power Transmission
(Tianjin) Co. Ltd.
ShuangHu Rd.- Shuangchen Rd. West
Beichen Economic Development
Area (BEDA)
Tianjin 300400
Phone: +86 (0) 22 - 26 97 20 63
Fax: +86 (0) 22 - 26 97 20 61
E-mail: flender@flendertj.com
www.flendertj.com
Flender Power Transmission
(Tianjin) Co. Ltd.
Beijing Office
C-415, Lufthansa Center
50 Liangmaqiao Road, Chaoyang District
Beijing 100016
Phone: +86 (0) 10 - 64 62 21 51
Fax: +86 (0) 10 - 64 62 21 43
E-mail: beijing@flenderprc.com.cn

Flender Power Transmission
(Tianjin) Co. Ltd.
Shanghai Office
1101-1102 Harbour Ring Plaza
18 Xizang Zhong Rd.
Shanghai 200 001
Phone: +86 (0) 21 - 53 85 31 48
Fax: +86 (0) 21 - 53 85 31 46
E-mail: shanghai@flenderprc.com.cn

Flender Power Transmission
(Tianjin) Co. Ltd.
Wuhan Office
Rm. 1503, Jianyin Building,
709 Jiashedadao
Wuhan 430 015
Phone: +86 (0) 27 - 85 48 67 15
Fax: +86 (0) 27 - 85 48 68 36
E-mail: wuhan@flenderprc.com.cn

Flender Power Transmission
(Tianjin) Co. Ltd.
Guangzhou Office
Rm. 2802, Guangzhou International
Electronics Tower
403 Huanshi Rd. East
Guangzhou 510 095
Phone: +86 (0) 20 - 87 32 60 42
Fax: +86 (0) 20 - 87 32 60 45
E-mail: guangzhou@flenderprc.com.cn

Flender Power Transmission
(Tianjin) Co. Ltd.
Chengdu Office
G-6 / F Guoxin Mansion,
77 Xiyu Street
Chengdu 610 015
Phone: +86 (0) 28 - 86 19 83 72
Fax: +86 (0) 28 - 86 19 88 10
E-mail: chengdu@flenderprc.com.cn

FLENDER

Flender Power Transmission
(Tianjin) Co. Ltd.
Shenyang Office
Rm. 2-163, Tower I, City Plaza Shenyang
206 Nanjing Street (N), Heping District
Shenyang 110 001
Phone: +86 (0) 24 - 23 34 20 48
Fax: +86 (0) 24 - 23 34 20 46
E-mail: shenyang@flenderprc.com.cn

Flender Power Transmission
(Tianjin) Co. Ltd.
Xi'an Office
Rm. 302, Shaanzi Zhong Da
International Mansion
30 Southern Rd.
Xi'an 710 002
Phone: +86 (0) 29 - 7 20 32 68
Fax: +86 (0) 29 - 7 20 32 04
E-mail: xian@flenderprc.com.cn

INDIA

Flender Limited
Head Office:
No. 2 St. George's Gate Road
5th Floor, Hastings
Kolkata - 700 022
Phone: +91 (0) 33 - 22 23 05 45
Fax: +91 (0) 33 - 22 23 08 30
E-mail: flender@flenderindia.com

Flender Limited
Industrial Growth Centre
Rakhajungle, Nimpura
Kharagpur - 721 302
Phone: +91 (0) 3222 - 23 33 07
Fax: +91 (0) 3222 - 23 33 64
E-mail: works@flenderindia.com

SALES OFFICES:
Flender Limited
Eastern Regional Sales Office
No. 2 St. George's Gate Road
5th Floor, Hastings
Kolkata - 700 022
Phone: +91 (0) 33 - 22 23 05 45
Fax: +91 (0) 33 - 22 23 08 30
E-mail: ero@flenderindia.com

Flender Limited
Western Regional Sales Office
Plot No. 23, Sector 19 - C
Vashi, Navi Mumbai - 400 705
Phone: +91 (0) 22 - 27 65 72 27
Fax: +91 (0) 22 - 27 65 72 28
E-mail: wro@flenderindia.com

Flender Limited
Southern Regional Sales Office
41 Nelson Manickam Road
Aminjikarai,
Chennai - 600 029
Phone: +91 (0) 44 - 23 74 39 21
Fax: +91 (0) 44 - 23 74 39 19
E-mail: sro@flenderindia.com

Flender Limited
Northern Regional Sales Office
209-A, Masjid Moth, 2nd Floor
(Behind South Extension II)
New Delhi - 110 049
Phone: +91 (0) 11 - 26 25 02 21
Fax: +91 (0) 11 - 26 25 63 72
E-mail: nro@flenderindia.com

INDONESIA

Flender Singapore Pte. Ltd.
Representative Office
Perkantoran Puri Niaga II
Jalan Puri Kencana Blok J1
No. 2i, Kembangan
Jakarta Barat 11610
Phone: +62 (0) 21 - 5 82 86 24
Fax: +62 (0) 21 - 5 82 86 23
E-mail: bobwall@cbn.net.id

IRAN

Cimaghand Co. Ltd.
P.O. Box 15745-493
No. 13, 16th East Street
Beyhaghi Ave., Argentina Sq.
Tehran 15156
Phone: +98 (0) 21 - 8 73 02 14
Fax: +98 (0) 21 - 8 73 39 70
E-mail: info@cimaghand.com

ISRAEL

Greenshpon Engineering Works Ltd.
Haamelim Street 20
P.O. Box 10108, 26110 Haifa
Phone: +972 (0) 4 - 8 72 11 87
Fax: +972 (0) 4 - 8 72 62 31
E-mail: sales@greenshpon.com
www.greenshpon.com

JAPAN

Flender Japan Co., Ltd.
WBG Marive East 21F
Nakasa 2 - 6
Mihama-ku, Chiba-shi
Chiba 261-7121
Phone: +81 (0) 43 - 2 13 39 30
Fax: +81 (0) 43 - 2 13 39 55
E-mail: contact@flender-japan.com

KOREA

Flender Ltd.
7th Fl. Dorim Bldg.
1823 Bangbae-Dong, Seocho-Ku,
Seoul 137-060
Phone: +82 (0) 2 - 34 78 63 37
Fax: +82 (0) 2 - 34 78 63 45
E-mail: flender@unitel.co.kr

KUWAIT

South Gulf Company
Al-Reqai, Plot 1, Block 96
P.O. Box 26229, Safat 13123
Phone: +965 (0) - 4 88 39 15
Fax: +965 (0) - 4 88 39 14
E-mail: adelameen@hotmail.com

LEBANON

Gabriel Acar & Fils s.a.r.l.
Dahr-el-Jamal
Zone Industrielle, Sin-el-Fil
B.P. 80484, Beyrouth
Phone: +961 (0) 1 - 49 82 72
Fax: +961 (0) 1 - 49 49 71
E-mail: gacar@beirut.com

MALAYSIA

Flender Singapore Pte. Ltd.
Representative Office
37 A - 2, Jalan PJU 1/39
Dataran Prima
47301 Petaling Jaya
Selangor Darul Ehsan
Phone: +60 (0) 3 - 78 80 42 63
Fax: +60 (0) 3 - 78 80 42 73
E-mail: flender@tm.net.my

PAKISTAN

Please refer to
A. Friedr. Flender AG
46393 Bocholt
Phone: +49 (0) 28 71 - 92 22 59
Fax: +49 (0) 28 71 - 92 15 16
E-mail: ludger.wittag@flender.com

PHILIPPINES

Flender Singapore Pte. Ltd.
Representative Office
28/F, Unit 2814
The Enterprice Centre
6766 Ayala Avenue corner
Paeso de Roxas, Makati City
Phone: +63 (0) 2 - 8 49 39 93
Fax: +63 (0) 2 - 8 49 39 17
E-mail: roman@flender.com.ph

BAHRAIN / IRAQ / JORDAN / LYBIA OMAN / QATAR / U.A.E. / YEMEN

Please refer to A. Friedr. Flender AG
Middle East Sales Office
IMES Sanayi Sitesi
E Blok 502, Sokak No. 22
81260 Dudullu - Istanbul
Phone: +90 (0) 2 16 - 4 99 66 23
Fax: +90 (0) 2 16 - 3 64 59 13
E-mail: meso@flendertr.com

SAUDI ARABIA

South Gulf Co.
Al-Khobar, Dahrn Str.
Middle East Trade Center
3rd floor, Flat # 23
P.O. Box 20434 31952 Al-Khobar
Phone: +966 (0) 3 - 8 87 53 32
Fax: +966 (0) 3 - 8 87 53 31
E-mail: adelameen@hotmail.com

SINGAPORE

Flender Singapore Pte. Ltd.
13 A, Tech Park Crescent
Singapore 637843
Phone: +65 (0) - 68 97 94 66
Fax: +65 (0) - 68 97 94 11
E-mail: flender@singnet.com.sg
www.flender.com.sg

SYRIA

Misrabi Co & Trading
Mezzeh Autostrade Transportation
Building 4/A, 5th Floor
P.O. Box 12450, Damascus
Phone: +963 (0) 11 - 6 11 67 94
Fax: +963 (0) 11 - 6 11 09 08
E-mail: ismael.misrabi@gmx.net

TAIWAN

A. Friedr. Flender AG
Taiwan Branch Company
1F, No. 5, Lane 240
Nan Yang Street, Hsichih
Taipei Hsien 221
Phone: +886 (0) 2 - 26 93 24 41
Fax: +886 (0) 2 - 26 94 36 11
E-mail: flender_tw@flender.com.tw

THAILAND

Flender Singapore Pte. Ltd.
Representative Office
23/F M Thai Tower, All Seasons Place
87 Wireless Road, Phatumwan
Bangkok 10330
Phone: +66 (0) 2 - 6 27 91 09
Fax: +66 (0) 2 - 6 27 90 01
E-mail: christian.beckers@flender.th.com

VIETNAM

Flender Singapore Pte. Ltd.
Representative Office
Suite 6/6A, 16F Saigon Tower
29 Le Duan Street, District 1
Ho Chi Minh City, Vietnam
Phone: +84 (0) 8 - 8 23 62 97
Fax: +84 (0) 8 - 8 23 62 88
E-mail: flender@hcm.vnn.vn

A U S T R A L I A

Flender (Australia) Pty. Ltd.
9 Nello Place, P.O. Box 6047
Wetherill Park
N.S.W. 2164, Sydney
Phone: +61 (0) 2 - 97 56 23 22
Fax: +61 (0) 2 - 97 56 48 92, 97 56 14 92
E-mail: sales@flender.com.au
www.flender.com.au

SALES OFFICES:
Flender (Australia) Pty. Ltd.
Suite 3, 261 Centre Rd.
Bentleigh, VIC 3204 Melbourne
Phone: +61 (0) 3 - 95 57 08 11
Fax: +61 (0) 3 - 95 57 08 22
E-mail: sales@flender.com.au

Flender (Australia) Pty. Ltd.
Suite 5, 1407 Logan Rd.
Mt. Gravatt
QLD 4122, Brisbane
Phone: +61 (0) 7 - 34 22 23 89
Fax: +61 (0) 7 - 34 22 24 03
E-mail: sales@flender.com.au

Flender (Australia) Pty. Ltd.
Suite 2 403 Great Eastern Highway
W.A. 6104, Redcliffe - Perth
Phone: +61 (0) 8 - 94 77 41 66
Fax: +61 (0) 8 - 94 77 65 11
E-mail: sales@flender.com.au

NEW ZEALAND

Please refer to Flender (Australia) Pty. Ltd.
9 Nello Place, P.O. Box 6047
Wetherill Park
N.S.W. 2164, Sydney
Phone: +61 (0) 2 - 97 56 23 22
Fax: +61 (0) 2 - 97 56 48 92
E-mail: sales@flender.com.au

12. Заявление фирмы-изготовителя

Заявление фирмы-изготовителя

в смысле директивы CE 98/37/EG, приложение II В касательно машин

Настоящим мы заявляем, что описанные в этом руководстве по эксплуатации

Упругие муфты **N-EUPEX** и **N-EUPEX-DS** монтажных серий **H** и **HDS**

предназначаются для встройки в машину; их ввод в эксплуатацию не разрешается до тех пор, пока не будет установлено, что машина, в которую встраиваются эти компоненты, удовлетворяет требования директивы ЕС (в исходной редакции 98/37/EG с включением последующих изменений).

Настоящим заявлением фирмы-изготовителя учитываются все (касающиеся наших изделий) гармонизированные нормы, которые были опубликованы комиссией ЕС в Официальном Вестнике Европейского Сообщества.



Bocholt, 2003-07-10

Менеджер (Ответственный за изделия)