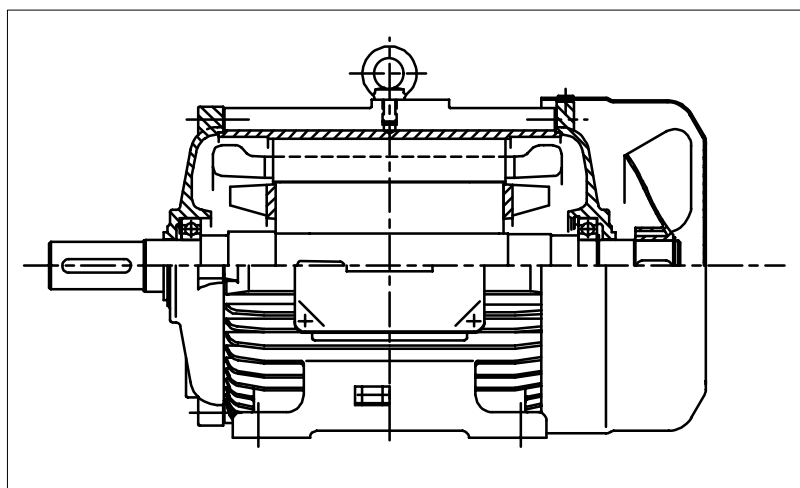


# Инструкция по эксплуатации

## N – R 439 ru 11.98

Взрывозащищенные трехфазные  
двигатели с короткозамкнутым ротором для низкого напряжения, с  
подшипниками качения, тип взрывозащиты  
«Повышенная надежность»

E ... -063 ... до E ... - 355 ...



---

# Содержание

---

|  | Страница |
|--|----------|
| 1. Указания по технике безопасности и вводу в эксплуатацию . . . . . | 2        |
| 2. Указания к типу взрывозащиты «Повышенная надежность» . . . . .    | 5        |
| 3. Описание . . . . .  | 9        |
| 4. Транспортировка . . . . .   | 11       |
| 5. Монтаж и ввод в эксплуатацию . . . . .                            | 12       |
| 6. Техобслуживание . . . . .   | 15       |
| 7. Дополнительные устройства . . . . .                               | 17       |
| 8. Запасные части и компоненты . . . . .                             | 18       |
| 9. Предписания по хранению . . . . .                                 | 20       |
| 10. Неисправности и способ их устранения . . . . .                   | 24       |
| Приложение 1 Срок службы смазки и количество смазки . . . . .        | 25       |

---

# Указания по технике безопасности и вводу в эксплуатацию



---

## 1. Указания по технике безопасности и вводу в эксплуатацию

### 1.1. Общие положения

Низковольтные электродвигатели имеют опасные **токоведущие** или **вращающиеся** части, а также, возможно, **горячую** поверхность. Все работы по транспортировке, подключению, вводу в эксплуатацию, а также техническому обслуживанию должны проводиться **квалифицированными, ответственными** специалистами (учитывая нормы prEN 50110-1/VDE 0105, IEC 364). Некомпетентное обращение может нанести **ущерб оборудованию** и привести к **травматизму**.

### 1.2. Использование согласно назначению

Эти низковольтные электродвигатели предназначены для **производственных** установок. Они соответствуют гармонизированным нормам серии **EN 60034 (VDE 0503)**. В случае применения в **зонах с категорией повышенной взрывоопасности**, следует учитывать дополнительные указания для типа взрывозащиты «е». (Страницы 4 и 5).

Варианты исполнения с воздушным охлаждением рассчитаны на температуру окружающей среды от **-20 °C до +40 °C** а также высоту монтажа  $\leq 1000$  м над НН. Следует **обязательно** учитывать отклоняющиеся паспортные данные на табличке. Условия на месте установки должны соответствовать **всем** паспортным данным на табличке.

Низковольтные электродвигатели являются **компонентами** для монтажа в машинах в смысле Предписаний для машин 89/392/EWG. **Ввод в эксплуатацию** не разрешается до тех пор, пока не будет доказано соответствие конечного продукта этому предписанию (учитывая, кроме прочего, стандарт EN 60204-1).

### 1.3. Транспортировка, хранение

После доставки следует **тотчас же** доложить транспортной фирме замеченные **повреждения; ввод в эксплуатацию** следует, в случае необходимости, **исключить**. Ввинченные петли для транспортировки следует крепко затянуть. Они рассчитаны на вес низковольтных электродвигателей; **не** подвешивать дополнительный груз. Если необходимо, применять подходящие транспортные средства, которые имеют достаточные параметры (например, канатные направляющие). Имеющиеся **крепления для безопасности транспортировки** перед вводом в эксплуатацию **удалить**. Использовать их для дальнейшей транспортировки. Если низковольтные электродвигатели сдаются на хранение, обращать внимание на то, чтобы окружающая среда была **сухой, не было пыли и вибраций** ( $V_{\text{eff}} \leq 0,2$  mm/s) (повреждения в результате хранения).

Перед вводом в эксплуатацию измерить сопротивление изоляции. При величинах  $\leq 1$   $\Omega$  на Вольт расчетного напряжения просушить обмотку. Учитывать «Правила хранения».

---

# Указания по технике безопасности и вводу в эксплуатацию

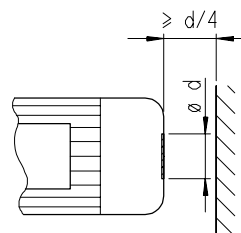
---

## 1.4. Монтаж

Обращать внимание на то, чтобы поверхность была ровной, на хорошее крепление ножек или фланцев и на то, чтобы точно отцентрировать двигатель при прямом соединении. Избегать резонанса с частотой вращения и двойной частотой сети, обусловленных монтажом. Повернуть ротор **от руки**, обращая внимание на необычный шлифовальный звук. **Контролировать направление вращения** в расцепленном состоянии (учитывать главу «Электрическое подключение»).

Надевать и снимать ременный шкив и соединительную муфту **только** с помощью подходящих приспособлений и закрывать сверху **защитой от прикосновения**. Избегать недопустимых нагрузок на шкив (Технический список). **Балансировочное состояние** низковольтного электродвигателя указано на лицевой поверхности вала или на табличке с паспортными данными (Н = призматическая полушпонка, F = полная призматическая шпонка). При конструкции с призматической полушпонкой (Н), муфта также должна быть сбалансирована с помощью призматической полушпонки. **Видимые, выступающие** части призматической шпонки снять. Изготовить возможные привязки трубопроводов. Конструкции с концом вала вверх следует снабдить крышкой (**выполняют строители**), чтобы избежать попадания посторонних тел в вентилятор.

Для вентиляции **не должно быть помех**, а отводимый воздух - также и из соседних агрегатов - не должен сразу же засасываться.



## 1.5. Электрическое подключение

Все работы должны выполняться только **квалифицированными** специалистами; при этом низковольтный электродвигатель должен находиться в **нерабочем состоянии**, быть **отключен** и Это относится также к вспомогательным электрическим цепям (например, нагрев в нерабочем состоянии).

**Проверять, чтобы не было напряжения!**

Если допуски согласно EN 60034-1/DIN VDE 0530, часть 1 превышают - напряжение на + 5 %, частоту на + 2 %, форму кривой, симметрию, то повышается нагрев и это влияет на электромагнитную совместимость. Принимать во внимание табличку с паспортными данными, а также схему подключения в клеммной коробке.

Принимать во внимание отклоняющиеся данные по подключению и другие отклоняющиеся данные на табличке, а также схему подключения в клеммной коробке.

Следует таким образом выполнить подключение, чтобы получилось **прочное безопасное** электрическое соединение (никаких отстающих концов проводки); использовать имеющийся комплект кабелей. Выполнить надежное **защитное соединение**.

Самое маленькое воздушное расстояние оголенных токоведущих частей между собой и к земле не должно превышать следующие величины: 8 мм при  $U_N \leq 550 \text{ V}$ , 10 мм при  $U_N \leq 750 \text{ V}$ , 14 мм при  $U_N \leq 1100 \text{ V}$ .

---

# Указания по технике безопасности и вводу в эксплуатацию

---

В клеммной коробке **не должны** находиться посторонние предметы, не должно быть пыли и влаги. Отверстия для подвода кабелей, а также саму коробку следует герметически закрыть от попадания **пыли и влаги**. Для пробного пуска без приводных элементов **обезопасить призматические шпонки**. У низковольтных электродвигателей с замедлителем **проверить** перед вводом в эксплуатацию надежную работу **тормозов**.

## 1.6. Эксплуатация

Величины колебания  $V_{\text{eff}} \leq 3,5 \text{ mm/s}$  ( $P_N \leq 15 \text{ kW}$ ) или  $4,5 \text{ mm/s}$  ( $P_N > 15 \text{ kW}$ ) при работе в сцепленном состоянии не должны вызывать опасений. При изменениях по отношению к нормальной работе - например, **повышенные температуры, шумы, колебания** - следует найти причину, если необходимо, проконсультироваться с изготовителем. Не отключать защитные приспособления даже при пробном пуске. В **сомнительных случаях** отключить низковольтный электродвигатель.

При сильной запыляемости регулярно прочищать воздушные каналы.

Смазывать опорные узлы с помощью смазочных устройств при **работающем** низковольтном электродвигателе. Учитывать вид омыления! Если отверстия для выхода смазки закрыты пробками, **удалить пробки** перед вводом в эксплуатацию. Закрывать отверстия смазкой. Заменять подшипники при долговечной смазке (подшипник 2Z) после примерно 10.000 час (2-х полюсный) или 20.000 час (высокополюсный), но не реже, чем через 3 - 4 года или согласно данным изготовителя.

## 1.7. Гарантийные обязательства

**Гарантийные обязательства** предполагают, что учитываются эти указания по технике безопасности и вводу в эксплуатацию, последующие разделы инструкции по эксплуатации, а также указания для дополнительных устройств.


---

# Указания для электрических машин типа взрывозащиты «Повышенная надежность»

---

## 2. Тип взрывозащиты «Повышенная надежность»

Маркировка двигателей с сертификатом ЕС об испытании модели:

CE 0102  II 2 G EEx e II T.

У взрывозащищенных двигателей с типом взрывозащиты «Повышенная надежность» согласно EN 50 014 и EN 50 019 следует учитывать следующие пункты:

### 2.1 Общие положения

Повышенная опасность во взрывоопасных зонах требует тщательного выполнения указаний по технике безопасности и вводу в эксплуатацию.

### 2.2 Использование согласно назначению

Взрывозащищенные электрические машины соответствуют нормам серии EN 60034, а также EN 50014-50020. Они могут применяться во взрывоопасных зонах лишь с разрешения соответствующих надзорных органов. Они определяют степень взрывоопасности и проводят разделение на зоны.

Тип взрывозащиты, температурный класс, а также особые требования указаны на табличке с паспортными данными или в сертификате ЕС об испытании модели.

– Класс устройства II (зона, подверженная опасности взрыва газа), категория 2 (= зона 1).

**Если номер сертификата дополнен знаком X, следует учитывать специальные требования в сертификате ЕС об испытании модели.**

В эту категорию попадают электрические машины, также, например, типа взрывозащиты «Повышенная надежность», для применения в зонах со взрывоопасной атмосферой. Для эксплуатации у статического преобразователя частоты должно быть разрешение. Обязательно следует учитывать отдельные указания фирмы-изготовителя. Для типа взрывозащиты «е» мотор, преобразователь и предохранительное устройство должны обозначаться как принадлежащие друг другу и допустимые эксплуатационные данные указаны в общем сертификате ЕС об испытании модели.

На пики напряжения, которые возникают в результате работы статического преобразователя частоты, может неблагоприятно по величине повлиять соединительный кабель, смонтированный между статическим преобразователем частоты и электрической машиной. В системе статический преобразователь частоты - кабель - электрическая машина максимальное значение пиков напряжения на клеммах подключения машины не должно превышать значения, определенного в специальных указаниях фирмы-изготовителя.

---

# Указания для электрических машин типа взрывозащиты «Повышенная надежность»

---

## 2.3 Монтаж и электрическое подключение

Монтаж и эксплуатация электрических установок во взрывоопасных зонах требует учета соответствующих действующих в стране национальных и международных норм, например,

«Монтаж электрических установок во взрывоопасных зонах»,

«Постановление об электрических установках во взрывоопасных помещениях».

Для ременного привода использовать только ремни, допущенные для взрывоопасных зон.

Для электрического подключения действуют общие указания по технике безопасности и вводу в эксплуатацию. Вводы для проводки для зон категории повышенной взрывобезопасности должны быть проверены и допущены сертификатом ЕС об испытании модели, а также защищены от произвольного расшатывания. Отверстия, которые не используются, должны быть закрыты пробками, имеющими соответствующий сертификат.

**При подключении двигателей** обращать особое внимание на тщательное изготовление вводного соединения в клеммной коробке. Гайки соединительных болтов следует затянуть без применения силы, кроме того, следует осуществить надежное защитное соединение (смотри пункт 5.2).

**При вводе питающей проводки в клеммную коробку** следует обеспечить, чтобы провода не были под натяжением.

**Внутри клеммной коробки** не должно быть пыли. Уплотнительные элементы должны быть целыми и правильно сидеть.

**Клеммная коробка должна быть постоянно закрыта во время работы.**

## 2.4 Мероприятия защиты против недопустимого нагрева

Если в свидетельстве об испытаниях или в табличке с паспортными данными не указаны другие данные относительно режима эксплуатации и допусков, то машины типа Eex e II предназначены для длительной эксплуатации и обычных, не часто повторяющихся запусков, при которых не возникает существенный пусковой нагрев. Двигатели должны применяться только для того режима работы, который указан на табличке с паспортными данными.

Диапазон А в норме EN 60034-1 (VDE 0530, часть 1) - напряжение  $\pm 5\%$ , частота  $\pm 2\%$ , форма кривой, симметрия сети - должен выдерживаться, чтобы нагрев оставался в пределах допустимых границ. Более высокие отклонения от расчетных показателей могут недопустимо повысить нагрев электромашины и должны быть указаны на табличке данных.

В частности, каждый двигатель должен быть защищен от недопустимого нагрева. В этом отношении действуют следующие указания:

Каждую машину следует в соответствии с нормой EN 60 079- 14 защитить во всех фазах от недопустимого нагрева с помощью защитного автомата замедленного действия с защитой от выпадания фазы согласно EN 60 947 или равноценного устройства. Защитное устройство следует отрегулировать по расчетному току. (Величина указана на табличке с паспортными данными).

---

# Указания для электрических машин типа взрывозащиты «Повышенная надежность»

---

На взрывозащищенных электрических машинах с типом взрывозащиты «Повышенная надежность» также контролируются запуск. Поэтому предохранитель должен при заблокированном роторе отключаться в заданный для соответствующего температурного класса промежуток времени  $t_E$ . Требование считается выполненным, если время выключения - оно определяется по графической характеристике выключения (начальная температура  $20^\circ\text{C}$ ) для соотношения  $I_A / I_N$  не превышает заданное время  $t_E$ . Электрические машины для тяжелого пуска (время разбега  $> 1,7 \times$  время  $t_E$ ) следует согласно данным сертификата ЕС об испытании модели снабжать пусковым контрольным прибором.

Обмотка со схемой соединения треугольником должна быть защищена таким образом, чтобы выключающие катушки или реле включались последовательно с ветвью обмотки. Для выбора и регулировки выключающей катушки следует положить в основу номинальный показатель тока ветви, т.е. 0,58-кратной расчетный ток двигателя. Если такое соединение невозможно, то требуются дополнительные защитные мероприятия, например, термическая защита двигателя.

Термическая защита двигателя за счет прямого контроля температуры обмотки допустима, если это указано на табличке с паспортными данными. Она состоит из температурных зондов согласно DIN 44 081/44 082, которые обеспечивают защиту от взрыва совместно с расцепляющим аппаратом со значком испытания допущенной испытательной станции.



Если необходима проверка температурных зондов, не применять напряжения выше 2,5 В !

У двигателей с переключающимися полюсами для каждой ступени частоты вращения требуются отдельные защитные устройства, запертые по отношению друг к другу. Рекомендуются устройства, которые бы были проверены допущенной испытательной станцией, и получили сертификат.

## 2.5

### Техническое обслуживание и ремонт

Техническое обслуживание, ремонт и изменения взрывозащищенных машин следует выполнять с учетом соответствующего предписания страны «Положение об электрических установках во взрывоопасных помещениях», указаний по технике безопасности и описаний общих инструкций по техобслуживанию.

Работы, влияющие на взрывозащиту, например:

- ремонт обмотки статора, обмотки ротора и клемм,
- ремонт системы вентиляции,

должны проводиться изготовителем или авторизированной мастерской для ремонта электромашин. Работы должны быть указаны на дополнительной ремонтной табличке и содержать следующие данные:

- число,
- фирма, выполнившая работы,
- вид ремонта,
- подпись эксперта.

Если работы проводились не изготовителем, они должны быть приняты официально признанным экспертом. Он должен составить об этом письменное подтверждение или поставить на машину свою печать.

---

# Указания для электрических машин типа взрывозащиты «Повышенная надежность»

---

## 2.6      **Запасные части**

За исключением нормированных, обычных для продажи и равноценных деталей (например, подшипник качения) могут применяться только оригинальные запчасти (см. список запасных частей); это относится, в частности, к прокладкам. Компоненты, как, например, клеммы, кабельный ввод и ввод для проводки могут заменяться только равноценными частями с сертификатом ЕС об испытании модели.

---

# Описание

---

## 3. Описание

### 3.1. Общее устройство

Модель согласно EN 60 034-7: смотри чертеж или табличку

Монтажные габариты до типоразмера 315 M согласно  
DIN 42 673 (модель ножек)

DIN 42 677 (модель фланцев)

начиная от модели 315 L по чертежу

все типоразмеры согласно IEC 72-1 или IEC 72-2: смотри габаритный чертеж

Чертеж подключений согласно

DIN VDE 530 часть 8

IEC 34 - 8:

смотри монтажную схему

Класс защиты

EN 60 034 - 5:

смотри табличку данных

Вид охлаждения согласно EN 60 034-6

IC 411                    Охлаждение поверхности

Детали о конструкции двигателя указаны в действующих технических списках.

### 3.2. Хранение

Двигатели оборудованы подшипниками качения в смазке. Подшипники двигателей до типоразмера 280 имеют в обычном исполнении долговечную смазку.

Подшипники двигателей, начиная с типоразмера 315, имеют возможность дополнительной смазки и автоматическое регулирования количества смазки.

### 3.3. Охлаждение

#### 3.3.1. Охлаждение поверхности

Параметры определены для трубчатого или ребристого, полого ребристого охлаждения, при котором внешний вентилятор засасывает прохладный воздух через отверстия в кожухе вентилятора и продувает его через поверхность или через трубки охлаждения корпуса статора. При полом ребристом или трубчатом охлаждении замкнутый цикл охлаждающего воздуха внутри двигателя поддерживает отвод тепла.

### 3.4. Корпус двигателя

Модель при охлаждении поверхности:

Корпус статора и подшипниковый щит, в зависимости от типоразмера, выполнены из серого чугуна или стали. Кожух вентилятора выполнен из листовой стали. Поверхность корпуса статора с ребрами охлаждения.

---

# Описание

---

## 3.5 **Обмотка статора**

Обмотка статора выполнена в классе нагревостойкости (см. табличку с данными) согласно EN 60 034-1. Высококачественный эмалированный провод, подходящий изоляционный материал и способ пропитки гарантируют высокую механическую и электрическую прочность, связанную с высокими эксплуатационными свойствами и продолжительностью службы.

## 3.6 **Ротор**

Ротор маленьких двигателей имеет короткозамкнутую клетку из алюминия, изготовленную литьем под давлением, у более крупных двигателей клетка твердопаянная.

Ротор сбалансирован динамически. Параметры балансировки указаны на лицевой поверхности вала или на табличке с паспортными данными, смотри раздел 5.1 «Монтаж».

Двигатели в обычном исполнении соответствуют виброклассу N согласно DIN VDE 0530-14/IEC 34-14, в особых случаях классу R (пониженный) или S (специальный).

## 3.7 **Клеммные коробки**

В клеммной коробке двигателя имеются дополнительные соединительные клеммы, если возникнет нужда, подсоединить устройства контроля.

По особым заявкам на более крупных двигателях устанавливается дополнительная клеммная коробка (смотри габаритный чертеж). Число имеющихся клемм можно увидеть на схемах соединений.

## 3.8 **Устройства контроля**

Устройства контроля предоставляются лишь по особому желанию. Смотри схему электрических соединений.

---

# Транспортировка

---

## 4. Транспортировка



Для транспортировки на конструкции статора двигателя предусмотрены петли, за которые цепляются грузоподъемные крючки.

**Проверяйте, туго ли затянуты вворачиваемые петли.**

**Двигатель подвешивать только за эти петли. Несколько петель использовать всегда вместе.**



Не допустимо подвешивать двигатель за другие места (например, за конец вала), так как это может привести к тяжелым повреждениям.

**Несущие петли двигателя годятся только для веса двигателя. Дополнительные грузы, установленные на двигателе, не должны подниматься за эти петли.**

### 4.1 Проверка перед установкой

Проверить, не поврежден ли двигатель за время транспортировки. Если упаковка повреждена таким образом, что можно предположить повреждение двигателя, следует удалить упаковку лишь в присутствии представителя транспортной фирмы.

### 4.2 Фиксация подшипников

(Только для двигателей с подшипниками с цилиндрическими роликами).



Ротор двигателя во избежание повреждений подшипников в результате сотрясений в нерабочем состоянии заблокирован:

- красными запорными болтами на крышке подшипников
- или стопором для транспортировки, закрепленным на конце вала

Перед монтажом двигателя следует на 10 мм выкрутить запорные болты и обезопасить их или удалить стопоры для транспортировки (см. указания на табличке двигателя). После этого вал должен вращаться от руки.

Рекомендуется снимать блокировку только после того, как будет надет приводной элемент.

Стопоры для транспортировки **должны** использоваться для дальнейших перевозок.

---

**Предупреждать повреждения и таким образом избегать нанесения ущерба оборудованию и травматизм.**



Ответственный за оборудование должен обеспечить, чтобы

- имелись и соблюдались указания по технике безопасности и инструкция по эксплуатации
- соблюдались условия эксплуатации и технические данные согласно заданию
- использовалось защитное оборудование и
- проводились предписанные работы по техобслуживанию.

---

# Монтаж и ввод в эксплуатацию

---

## 5. Монтаж и ввод в эксплуатацию



Допустимая температура хладагента (температура помещения в месте установки) согласно EN 60034-1/IEC 34-1 макс. 40°C и допустимая высота установки до 1000 м над НН (другие показатели смотри табличку данных).

Следует обратить внимание на то, чтобы охлаждающий воздух мог без помех проходить к входным воздушным отверстиям и через выходные отверстия свободно выходить, а не засасываться сразу же обратно. Отверстия для всасывания и выпуска воздуха следует защищать от грубой пыли. При установке моторов с охлаждаемой поверхностью от типоразмера 200 следует иметь в виду, чтобы сточные отверстия для конденсата находились в самой нижней точке. Обязательно требуется тщательно устанавливать моторы на ровной подложке с тем, чтобы избежать натяга при закручивании винтов. При сочленяемых машинах следует обращать внимание на тщательную нивелировку. Следует по возможности применять гибкие сочленения. Мы рекомендуем для больших 2-х полюсных двигателей двойные зубчатые сцепления, которые благодаря большому числу зубцов равномерно воспринимают нагрузку, а благодаря малому весу имеют небольшой момент инерции.

### 5.1

#### Монтаж

Насаживание ременного шкива или соединительной муфты.

Вначале очистить конец вала (но не наждачной бумагой) и смазать его. Ременный шкив или муфту насадить с помощью специального приспособления. Для этого можно использовать центровочное отверстие с резьбой, которое находится на конце вала. Ввернуть в резьбу соответствующий болт. После этого насадить металлический диск. Его диаметр такой большой, что он перекрывает отверстие ступицы ременного шкива или муфты. С помощью гайки или подходящего гидравлического приспособления натянуть ременный шкив или муфту на конец вала.

**Загонка приводного ремня с помощью ударов молотком запрещена из-за опасности повреждения подшипников.**

**При замене подшипников их вообще следует снимать и устанавливать только с помощью подходящего приспособления, проводя центровку вала. Применяться должны только оригинальные запчасти.**



Ротор двигателя сбалансирован динамически. **Состояние балансировки** указано на лицевой поверхности вала или табличке с данными (**H** = балансировка полуклином, **F** = балансировка полным клином). При монтаже приводного элемента обращать внимание на состояние балансировки!

Балансировка передающих частей должна быть подогнана под балансировку ротора. При балансировке полуклином снять **выступающую видимую** часть призматической шпонки.

---

# Монтаж и ввод в эксплуатацию

---

Следует монтировать и эксплуатировать только двигатель обозначенной модели (смотри табличку с паспортными данными).

При применении ременных дисков, шестеренок и т.д. учитывать то, чтобы не превышались допустимые радиальные и осевые нагрузки на вал. Кроме того, у взрывозащищенных двигателей должны применяться только ремни, которые допущены для взрывоопасных зон.

## 5.2 Подключение, сопротивление изоляции

Подключение должен осуществлять специалист в соответствии с действующими правилами техники безопасности. Следует учитывать соответствующие правила по монтажу и эксплуатации, а также действующие в стране и международные предписания.

Учитывать паспортные данные на табличке!

Сравнивать вид тока, напряжение сети и частоту! Учитывать схему соединения!

Учитывать расчетный ток для регулировки защитных автоматов!

Подключать двигатель по схеме, которая находится в клеммной коробке!

Двигатель следует защищать от недопустимого перегрева, см. пункт 2.4

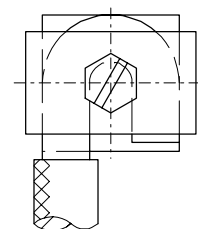
Для заземления корпуса или на табличке фланцевого подшипника в зависимости от модели - находится клемма заземления. Кроме того, все двигатели имеют внутри клеммной коробки клемму защитного проводника.

Неиспользуемые кабельные вводы клеммной коробки следует для защиты от пыли и влаги закрыть так, чтобы они не прокручивались. Все болты и гайки контактов должны быть во избежание слишком высокого переходного напряжения хорошо затянуты.

Провести защитные мероприятия.



**У клеммников с U-образными зажимами следует подключаемый провод загибать формой U и укладывать под зажим! Смотри рисунок.**



У моторов с клеммными коробками, которые между крышкой и нижней частью имеют шлифованные поверхности, следует для изоляции и защиты от коррозии предусмотреть тонкий слой смазки.

После длительного хранения или простоя (см. страницу 18) следует перед вводом в эксплуатацию замерить изоляционное сопротивление обмотки между фазами и между фазой и массой.

Влажные обмотки могут привести к току утечки, пробоя и поверхностному перекрытию.

При величинах  $\leq 1 \text{ k}\Omega$  на Вольт расчетного напряжения, замеренного при температуре обмотки 20°C следует просушить обмотку.

---

# Монтаж и ввод в эксплуатацию

---

## 5.3 Направление вращения и обозначение клемм согласно DIN VDE 0530-8/IEC 34-8

5.3.1 В нормальном исполнении двигателя с поверхностным охлаждением до типоразмера 355 годятся для обоих направлений вращения.

У двигателей только для одного направления вращения, направление вращения обозначено стрелкой на двигателе. Зажимы U1, V1, W1 на фазах L1, L2, L3 (в алфавитном или естественном порядке следования) дают всегда правое вращение. Это правило действует для всех моторов, даже если они не годятся для правого вращения.

5.3.2 Изменение направления вращения:

Направление вращения при прямом включении и у двигателей с переключением полюсов с отдельными обмотками можно изменить, перекинув двойной сетевой провод на клеммной коробке двигателя.

У двигателей с запуском звезда/треугольник и реверсивных двигателей с обмоткой Даландера следует перекинуть два сетевых провода на вводе к выключателю двигателя.

Для машин с только одним концом вала или двумя концами различной толщины, направлением вращения ротора является то направление, которое установит наблюдатель, если он смотрит на торец единственного или на торец более толстого конца вала.

5.3.3 При принудительной вентиляции направление вращения указано дополнительно стрелкой на принудительной вентиляции.

## 5.4 Контроль перед вводом в эксплуатацию



- Учитывать паспортные данные на табличке!
- Проверить, совпадают ли напряжение и частота двигателя с данными сети!
- Проверить, удален ли фиксатор подшипников! Смотри раздел 4.2 «Фиксация подшипников»!
- Проверить, соответствует ли направление вращения, и при работе статического преобразователя не превышен ли предельный показатель числа оборотов.
- Проверить, защищен ли двигатель согласно правилам!
- Проверить и обеспечить, чтобы при запуске звезда/треугольник, из-за опасности недопустимых рабочих нагрузок, переключение со звезды на треугольник производилось только тогда, когда затухнет пусковой ток ступени звезда.
- Проверить, крепко ли затянуты электрические соединения, а также подключено ли согласно инструкции и отрегулировано контрольное устройство!
- Проверить, проведены ли защитные мероприятия: заземление!
- Проверить температуру хладагента!
- Проверить, работоспособны ли дополнительные устройства, если они имеются
- Проверить, чисты ли отверстия для поступления воздуха и поверхность охлаждения!
- Проверить, закреплен ли двигатель по правилам!
- При ременном приводе проверить натяжение ремней!
- Проверить, закрыта ли на ключ крышка клеммной коробки и герметично ли закрыты вводы проводки.

---

# Техническое обслуживание

---

## 6. Техническое обслуживание

### 6.1 Хранение и смазка

**6.1.1** Подшипники двигателей с поверхностным охлаждением до типоразмера 280 имеют долговечную смазку. При отклонении от этого, сведения содержатся в указательной табличке на двигателе. Для нормальных температур хладагента (смотри EN 60 034-1 или стр. 2 этой инструкции) Вы получите на заводе заполнение смазкой, которое при нормальных условиях эксплуатации потребует замены только через несколько лет (см. Приложение 1).

**6.1.2** Опорные узлы двигателей с поверхностным охлаждением начиная с типоразмера 315 (по желанию клиентов и для типоразмеров от 160 до 280) оборудованы устройством для последующей смазки и автоматическим регулированием количества смазки. Последующая смазка осуществляется с помощью шприца для консистентной смазки через смазочные ниппели, которые находятся на подшипниковом щите. Переполнение камеры подшипника смазкой не возможно, так как расходуемая смазка при длительной смазке выбрасывается через распределительный диск, находящийся во внешней камере подшипника, и далее через отверстие, расположенное в крышке подшипника.



#### **Последующую смазку проводить только во время работы.**

Срок для последующей смазки, количество смазки и его качество указаны на табличке на двигателе. Но последующую смазку следует проводить как минимум один раз в год.

Если двигатель **оборудован ползуном для удаления смазки**, то после повторной смазки следует при работающем двигателе удалить расходуемую смазку, протягивая многократно ползун, закрепленный на подшипнике, до упора.

Если двигатель оборудован **камерой для сбора смазки**, то следует после интервалов, указанных на табличке, открутить камеры при неработающем двигателе и удалить расходуемую смазку. Если этого не делать, смазка будет накапливаться и это приведет к перегреву подшипника.



Удлинение интервалов для последующей смазки наносит вред подшипнику и таит в себе опасность, что ухудшится герметизация, обусловленная смазкой, и в опорный узел попадет пыль. Если двигатель долгое время не работал, даже для новых двигателей рекомендуется при вводе в эксплуатацию провести последующую смазку, особенно, если возникнут шумы, связанные с затвердением смазки, находящейся в подшипнике; эти шумы возникают в результате колебаний клетки подшипника. Во время приработки на короткое время могут возникнуть усиленные шумы подшипника. Стук подшипника безвреден, если еще не достигнута рабочая температура подшипника и шум возник из-за динамической вязкости смазки подшипника.

Постоянно контролировать нагрев подшипника. Превышение температуры подшипников при применении указанного качества смазки 80 К может составлять до 40°C температуры помещения.

---

# Техническое обслуживание

---

Мы указываем на то, что регулирование количества смазки происходит без проблем лишь тогда, когда применяется смазка, рекомендуемая нами. Руководствоваться следует при этом табличками на двигателе.

Для последующей смазки применять только смазку для подшипников качения согласно данным таблички для смазки для температурного диапазона от 35 до +70 °C смазку для подшипников качения на основе лития (например, Shell Alvania R 3), для температурного диапазона от - 60 до +80 °C специальную смазку (например, Isoflex Al-ltime SL2). Допустимые температуры окружающей среды для двигателей: смотри Раздел 1.2.

Для двигателей, которые предназначены для применения в особых условиях, сорта применяемой смазки и сроки для последующей смазки указываются на отдельной табличке на двигателе.



Последующая смазка смазочным материалом с другой основой омыления, например, смазкой на натриевой основе, приведет при смешении к признакам разложения и к прекращению смазочного действия, что может привести к разрушению подшипника.

У 2-х и 4-полюсных двигателей может случиться, что при применении не той смазки откажет устройство регулирования количества смазки и при запрессовке нового количества смазки, подшипники станут ненормально горячими из-за переполнения. В этом случае следует тщательно очистить подшипник с помощью средства холодного обезжиривания и заполнить его новой подходящей смазкой.

## 6.2

### Место подключения, зажимы, каналы охлаждающего воздуха

В зависимости от условий эксплуатации, следует в определенные промежутки времени проверять

- места подключения и зажимы на чистоту
- электрические соединения на прочность
- прочищать каналы охлаждающего воздуха.

Воздухозаборные отверстия и поверхности охлаждения следует защищать от закупорки и загрязнения.

Для очистки не применять острые инструменты.



---

# Дополнительные устройства

---

## 7. Дополнительные устройства

Имеются только по особому заказу

### 7.1 Контроль температуры\*)

Температурные зонды для контроля, например, за температурой обмотки статора, подшипника, хладагента подключаются с помощью предназначенных для этого дополнительных клемм в главной клеммной коробке или с помощью одной или нескольких дополнительных клеммных коробок.

Температурные зонды следует подключить согласно действующей схеме подключения. Для подключения действуют предписания и указания согласно разделу 5.2 «Подключение».

### 7.2 Принудительная вентиляция\*)

Учитывать направление вращения! (Смотри стрелку направления вращения).

Подключить принудительную вентиляцию согласно действующей схеме, которая находится в клеммной коробке. Во время работы основного двигателя должен быть включен двигатель принудительной вентиляции! Принудительная вентиляция отводит при работе основного двигателя потерянное тепло. При отключении основного двигателя требуется, в зависимости от температуры, инерционный выбег принудительной вентиляции.

#### 7.2.1 Контроль при вводе в эксплуатацию основного двигателя:

Проверить, работает ли принудительная вентиляция при включении главного двигателя!

\*) Имеется только по особому заказу

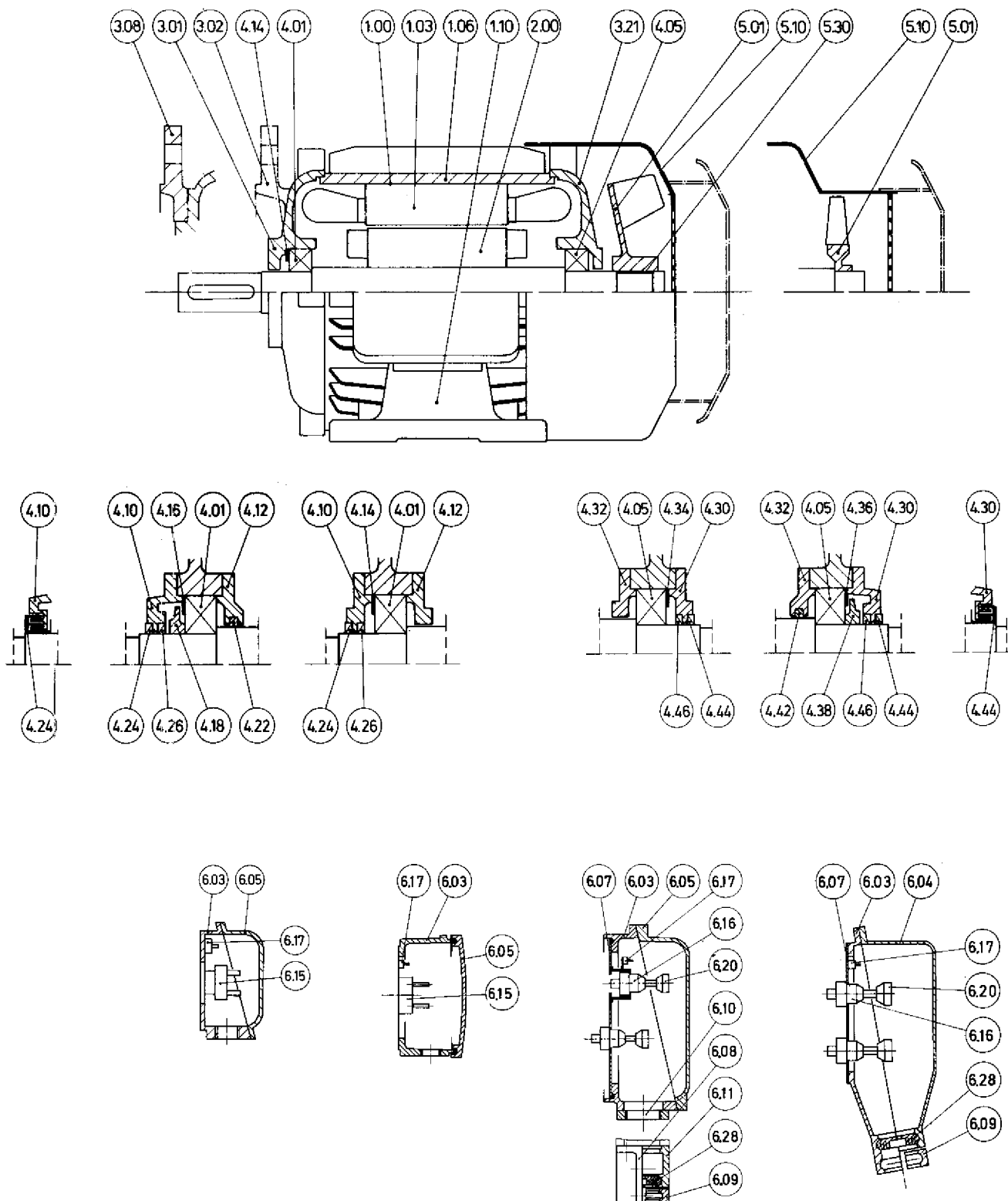
# Запасные части и компоненты

## 8. Запасные части и компоненты

При заказе запасных частей или компонентов просим всегда указывать тип и номер двигателя.

Эти данные указаны на табличке с фирменными паспортными данными.

Стандартное исполнение:



# Запасные части и компоненты

|      |   |      |                                   |
|------|---|------|-----------------------------------|
| 1.00 | Статор в комплекте                      | 4.34 | Компенсационная шайба BS          |
| 1.03 | Пакет статора с обмоткой                | 4.36 | Направляющая шайба для смазки BS  |
| 1.06 | Корпус статора                          | 4.38 | Маслоразбрызгивающее кольцо BS    |
| 1.10 | Ножи, необработанные (пара)             | 4.42 | Фетровое кольцо BS                |
|      |   | 4.44 | Прокладочное кольцо внешнее BS    |
| 2.00 | Ротор в комплекте (сбалансирован)       | 4.46 | Прокладочное кольцо внутреннее BS |
| 3.01 | Щит подшипника AS                       | 5.01 | Вентилятор в комплекте            |
| 3.02 | Щит фланцевого подшипника AS            | 5.10 | Колпак вентилятора в комплекте    |
| 3.08 | Фланцевая тарелка AS                    | 5.14 | Защитная решетка в комплекте      |
| 3.21 | Щит подшипника BS                       | 5.30 | Распорное монтажное кольцо        |
| 4.01 | Подшипник AS                            |      |                                   |
| 4.05 | Подшипник BS                            |      |                                   |
| 4.10 | Крышка смазочной камеры (наружная) AS   | 6.03 | Нижняя часть АК                   |
| 4.12 | Крышка смазочной камеры (внутренняя) AS | 6.04 | Верхняя часть АК                  |
| 4.14 | Компенсационная шайба AS                | 6.05 | Крышка АК                         |
| 4.16 | Направляющая шайба для смазки AS        | 6.07 | Проходная пластина                |
| 4.18 | Маслоразбрызгивающее кольцо AS          | 6.08 | Нижняя часть штуцера АК           |
| 4.22 | Фетровое кольцо AS                      | 6.09 | Хомут АК                          |
| 4.24 | Прокладочное кольцо внешнее             | 6.10 | Кабельный ввод                    |
| 4.26 | Прокладочное кольцо внутреннее AS       | 6.11 | Штуцер АК верхняя часть           |
| 4.30 | Крышка камеры смазки наружи BS          | 6.15 | Клеммник в комплекте              |
| 4.32 | Крышка камеры смазки внутри BS          | 6.16 | Проводной зажим                   |
| 6.17 | Дополнительный зажим                    |      |                                   |
| 6.20 | Клемма                                  |      |                                   |
| 6.28 | Прокладочное кольцо                     |      |                                   |

Приведенные запчасти имеются в зависимости от типа, типоразмера и класса защиты в различной комбинации. Они поставляются заводом.

При заказе запчастей требуются следующие данные:

Обозначение запчасти

ТипНомер  
двигателя

---

# Правила хранения

---

## 9. Правила хранения

**9.1** У двигателей, которые сдаются на хранение на отрезок времени до 2 лет, следует обращать внимание на следующее:

### 9.1.1 Хранение

**9.1.1.1** Двигатели следует хранить в сухом, непыльном помещении, в котором поддерживается равномерная температура. В остальных случаях двигатели должны быть упакованы в пленку с материалом, который впитывает влагу (например, Branogel) или в пленку, запаянную герметично. Предусмотреть защиту от солнца и дождя.

**9.1.1.2** Чтобы избежать повреждений подшипников в результате вибраций в нерабочем состоянии, например, от агрегатов, работающих по соседству, двигатели следует хранить только в невибрирующих помещениях.



**9.1.1.3** Двигатели с поверхностным, внутренним и водяным охлаждением с роликовыми подшипниками оборудованы для транспортировки фиксатором подшипников на стороне привода. Фиксация должна оставаться до ввода в эксплуатацию, а после инспекционного осмотра или пробного пуска опять установлена. Фиксация не требуется и не устанавливается, если опорные элементы имеют осевой предварительный натяг.



**9.1.1.4** У двигателей с закрытыми отверстиями для конденсата нужно спустить конденсат, если он имеется. Затем отверстия следует опять закрыть.

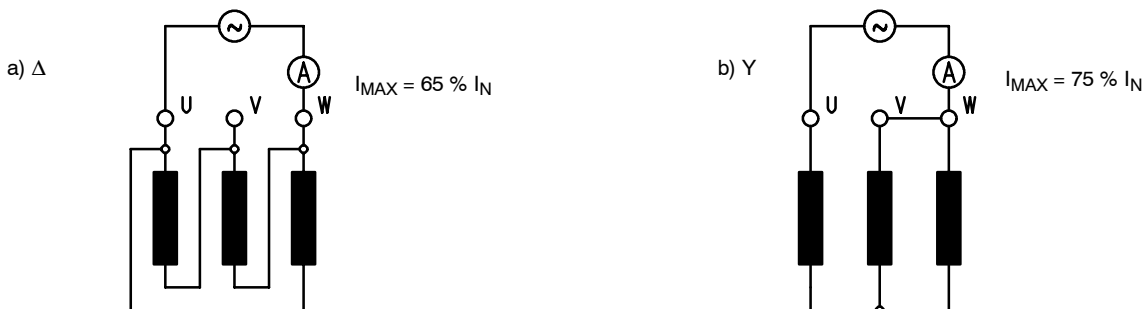


### 9.1.2 Ввод в эксплуатацию

**9.1.2.1** Перед вводом в эксплуатацию специалисты должны измерить сопротивление обмотки между фазами и между фазой и массой. Влажные обмотки могут привести к току утечки, пробое и поверхностному перекрытию. При величинах  $\leq 1 \text{ k}\Omega$  на Вольт расчетного напряжения, замеренного при температуре обмотки  $20^\circ \text{C}$ , следует просушить обмотку. Сушить можно с помощью подключения к обмотке однофазного переменного тока. Напряжение следует установить таким образом, чтобы значения тока нагрева, рекомендуемые на рисунке а) и б), не были превышены. Температура должна достичь примерно  $80^\circ \text{C}$  и сохраняться несколько часов. Сушку можно также проводить в сушильной печи.

# Правила хранения

Рекомендуемые схемы подключения подогрева и максимальные токи



## 9.1.2.2

У двигателей с фиксацией подшипников следует удалить ее перед вводом в эксплуатацию.



## 9.1.2.3

Подшипники качения, смазка

При правильном хранении длительное время можно исходить из того, что в течение 2 лет смазка, находящаяся в подшипнике, не испортится. Двигатели с долговечной смазкой могут быть приняты в эксплуатацию после проверки изоляционного сопротивления обмотки и короткого пробного пуска.

У двигателей с классом нагревостойкости F для нормальной температуры окружающей среды для подшипников качения применяется смазка с омылением на литиевой основе с температурой каплепадения как мин. 180 °C.

У двигателей с классом нагревостойкости H и у определенных специальных моделей, применяемая специальная смазка указана на указательной табличке на двигателе.

## 9.1.2.4

У двигателей с устройством последующей смазки следует для профилактики перед вводом в эксплуатацию провести дополнительную смазку обоих подшипников при работающем двигателе.

Марку смазки, ее количество и сроки последующей смазки при наличии устройства последующей смазки указаны на дополнительной табличке на двигателе.

Показатели для срока службы смазки со сроками последующей смазки для двигателей класса защиты IP 55 должны обязательно быть. Опорные элементы в таком случае защищены от проникновения мелкой пыли и влаги со всех направлений, например, при установке на открытом воздухе без дополнительной защиты.

Для двигателей с классом защиты IP 44 и IP 54 эти показатели действуют с ограничением, что загрязнение окружающей среды пылью и водой не выходит за рамки установленных норм согласно EN 60034-5 с контролем согласно EN 60034-5.

---

# Правила хранения

---

**9.1.3 У двигателей, которые смонтированы на машине, которую они приводят в движение, транспортируются и хранятся вместе с ней, следует обращать внимание на следующее:**

**9.1.3.1**



**Хранение**

а) Перед монтажом двигателей следует смазать свободные части конца вала, а также все остальные голые металлические части, например, поверхности ножек, фланцев, клеммных коробок и крышек. На выходе вала следует для защиты от пыли и влаги установить смазочный запор со смазкой для подшипников качения.

б) Клеммные коробки двигателей следует заполнить материалом, впитывающим влагу (например, Branogel).

в) Агрегаты должны храниться в сухих, непыльных помещениях с постоянной температурой.

г) Для дальнейших мероприятий действуют предписания согласно пунктов 9.1.1.2 - 9.1.1.4.

Фиксация подшипников не нужна, если опорные элементы затянуты ременным приводом (9.1.1.3).

**9.1.3.2**

**Ввод в эксплуатацию**

Перед вводом в эксплуатацию следует удалить из клеммных коробок материал, впитывающий влагу (например, Branogel), и провести мероприятия согласно пункту 9.1.2.

**9.1.3.3**



При хранении под открытым небом дополнительно учитывать следующее:

Предусмотреть крышу для защиты от солнца и дождя, обеспечить воздухообмен для предотвращения образования конденсата.

Примерно один раз в месяц следует проводить пробный пуск. Через каждые 2 месяца следует проверять, существуют ли еще защитные мероприятия согласно пункту 9.1.3.1а и действуют ли они.

**9.2**

**У двигателей, которые собственно перед вводом в эксплуатацию хранятся 2 - 4 года, действуют следующие положения:**

**9.2.1**

**Хранение**

**9.2.1.1**

Изготовитель должен при получении заказа знать срок хранения.

**9.2.1.2**

На выходе вала и на крышке клеммной коробки следует установить смазочный запор со смазкой для подшипников качения. Валы двигателей нельзя поворачивать до приема в эксплуатацию, иначе будет нарушен защитный слой смазки. Если нельзя избежать поворота вращающихся частей, следует опять нанести защитный слой смазки.

**9.2.1.3**

Клеммные коробки двигателей следует заполнить материалом, впитывающим влагу (например, Branogel).

---

# Правила хранения

---

**9.2.1.4** Подшипники качения следует из-за продолжительного простоя смазать специальным смазочным материалом Staburags NBU 8 EP.

## **9.2.2 Ввод в эксплуатацию**

**9.2.2.1** Перед вводом в эксплуатацию следует удалить из клеммных коробок материал, впитывающий влагу (например, Branogel), и провести мероприятия согласно пункту 9.1.2.

### **9.2.2.2** Подшипники качения, смазка

У двигателей с устройством последующей смазки следует перед вводом в эксплуатацию провести дополнительную смазку подшипников при работающем двигателе двойным количеством смазочного материала, пока старая смазка не будет выброшена. В последующем можно производить смазку материалом, указанным на табличке для смазки. Во время приработки на короткое время может возникнуть усиленный стук подшипника. Стук подшипника безвреден, если еще не достигнута рабочая температура подшипника и стук возник из-за динамической вязкости смазки подшипника.

## **9.3 Если двигатели хранятся на складе при температуре до - 50 °С, следует кроме данных инструкций учитывать пункты 9.1 и 9.2:**

**9.3.1** бычная смазка для подшипников качения стандартных двигателей годится для рабочих температур между - 30 °С и + 130 °С. Температуры до - 50°С для смазки подшипников качения не вызывают сомнений в том. О случае, если двигатели не эксплуатируются или находятся на хранении. (Для эксплуатации при температурах - 50 °С для подшипников имеется специальная смазка, например, Isoflex Alltime SL2).

**9.3.2** Двигатели с устройством последующей смазки следует перед вводом в эксплуатацию смазать двойным количеством смазочного материала.

## **9.4 Дополнительно к этим указаниям по хранению следует учитывать все данные этой инструкции по эксплуатации. Только при учете всех названных выше пунктов действуют гарантийные обязательства изготовителя.**

# Неисправности и способы их устранения

## 10. Неисправности и способы их устранения

| Неисправности            |                    |                               | Возможные причины   | Способ устранения  |
|--------------------------|--------------------|-------------------------------|---|--|
| Подшипник слишком нагрет | Стук подшипника *) | Двигатель работает беспокойно |   |  |
|                          |                    |                               | Слишком много смазки в подшипнике   | Удалить лишнюю смазку  |
|                          |                    |                               | Подшипник загрязнен   | Обновить подшипник   |
|                          |                    |                               | Слишком большое натяжение ремня   | Уменьшить натяжение ремня                                    |
|                          |                    |                               | Силы сцепления тянут или давят  | Точно отцентрировать двигатель, поправить муфту              |
|                          |                    |                               | Температура хладагента выше 40 °C   | Правильно установить температурный режим воздуха             |
|                          |                    |                               | Слишком мало смазки в подшипнике  | Смазать согласно инструкции                                  |
|                          |                    |                               | Двигатель установлен неправильно  | Проверить модель двигателя                                   |
|                          |                    |                               | Смазка подшипника имеет темную окраску  | Проверить ток подшипника                                     |
|                          |                    |                               | Бороздки на внутреннем кольце подшипника, напр. из-за пуска двигателя с фиксированными подшипниками | Заменить подшипники, избегать вибрации в нерабочем состоянии |
|                          |                    |                               | Дисбаланс из-за ременного шкива или сцепления   | Точнее сбалансировать  |
|                          |                    |                               | Слишком слабое крепление агрегата   | Проверить крепление  |

\*)Если описанные мероприятия по устранению неполадок недостаточны, мы рекомендуем заменить подшипники

| Неисправности             |                          |                                |                             | Возможные причины                         | Способ устранения                                  |
|---------------------------|--------------------------|--------------------------------|-----------------------------|---|--|
| Двигатель не разбега-ется | Двигатель слишком нагрет | Сильное падение числа оборотов | Срабатыва-ет автомат защиты |   |  |
|                           |                          |                                |                             | Слишком высокий противодействующий момент | Проверить вращающий и нагрузочный момент двигателя |
|                           |                          |                                |                             | Слишком низкое напряжение сети            | Проверить сеть                                     |
|                           |                          |                                |                             | Перерывы в фазе                           | Проверить питающую сеть                            |
|                           |                          |                                |                             | Неправильное подключение                  | Учитывать схему подключения                        |
|                           |                          |                                |                             | Перегрузка                                | Сравнить данные на табличке                        |
|                           |                          |                                |                             | Слишком высокая частота переключений      | Учитывать вид расчетного режима работы             |
|                           |                          |                                |                             | Недостаточная вентиляция                  | Проверить воздухопровод, направление вращения      |
|                           |                          |                                |                             | Вентиляционный канал загрязнен            | Очистить   |
|                           |                          |                                |                             | Короткое замыкание обмотки или клемм      | Замерить сопротивление изоляции                    |
|                           |                          |                                |                             | Время запуска завышено                    | Проверить условия пуска                            |

# Приложение 1

## Сроки службы смазки и количество смазки

для подшипников качения взрывозащищенных трехфазных электродвигателей, с типом взрывозащиты «Повышенная надежность», с короткозамкнутым ротором для низкого напряжения, с долговечной смазкой.

| Типоразмер | Срок службы смазки при применении <sup>1)</sup><br>долговечной смазки в часах работы при номинальном числе<br>оборотов 1/мин: |       |       |       |       |        | Кол-во<br>смазки<br>в гр. на<br>подшипник<br>при<br>применении<br>долговечной<br>смазки |     |
|------------|---|-------|-------|-------|-------|--------|---|-----|
|            | Модель в горизонтальном исполнении (IM B)   |       |       |       |       |        |   |     |
|            | 3600  | 3000  | 1800  | 1500  | 1200  | ≤ 1000 |   |     |
| 63         | 33000   | 33000 | 33000 | 33000 | 33000 | 33000  | 4   |     |
| 71         |   |       |       |       |       |        | 5   |     |
| 80         |   |       |       |       |       |        | 9   |     |
| 90         |   |       |       |       |       |        | 11  |     |
| 100        | 24000   | 33000 | 33000 | 33000 | 33000 | 33000  | 15  |     |
| 112        |   |       |       |       |       |        | 25  |     |
| 132        |   |       |       |       |       |        | 50  |     |
| 160        | 17000   | 24000 | 33000 | 33000 | 33000 | 33000  | 70  |     |
| 180        |   |       |       |       |       |        | 80  |     |
| 200        |   |       |       |       |       |        | 60  |     |
| 225        |   |       |       |       |       |        | 70  |     |
| 250        | 17000   | 24000 | 33000 | 33000 | 33000 | 33000  | 90  |     |
| 280        |   |       |       |       |       |        | 120   |     |
|            | Модель в вертикальном исполнении (IM V)   |       |       |       |       |        |   |     |
|            | 3600  | 3000  | 1800  | 1500  | 1200  | ≤ 1000 |   |     |
| 63         | 24000   | 33000 | 33000 | 33000 | 33000 | 33000  | 33000   | 4   |
| 71         |   |       |       |       |       |        |   | 5   |
| 80         |   |       |       |       |       |        |   | 9   |
| 90         |   |       |       |       |       |        |   | 11  |
| 100        | 17000   | 24000 | 33000 | 33000 | 33000 | 33000  | 33000   | 15  |
| 112        |   |       |       |       |       |        |   | 25  |
| 132        |   |       |       |       |       |        |   | 50  |
| 160        | 12000   | 17000 | 24000 | 24000 | 24000 | 24000  | 24000   | 70  |
| 180        |   |       |       |       |       |        |   | 80  |
| 200        |   |       |       |       |       |        |   | 60  |
| 225        |   |       |       |       |       |        |   | 70  |
| 250        | 9000  | 12000 | 17000 | 17000 | 24000 | 24000  | 24000   | 90  |
| 280        |   |       |       |       |       |        |   | 120 |

Указанные сроки службы смазки действительны для температуры окружающей среды макс. 40 °С. На каждые 10 °С повышения температуры следует уменьшать срок службы смазки на фактор 0,7 по таблице данных (макс. 20 °С = фактору 0,5).

**При температуре окружающей среды 25 °С ожидается двойной срок службы смазки.**

<sup>1)</sup> Независимо от часов эксплуатации, смазка подшипников качения или подшипник (подшипник 2Z) обновлять не реже, чем через 3 - 4 года.

# **FLENDER LOHER**

LOHER AKTIENGESELLSCHAFT  
Postfach 1164 • D-94095 Ruhstorf  
Hans-Loher-Str 15 • D-94099 Ruhstorf Germany  
Phone +49 85 31 39-0 • Fax +49 85 31 3 28 95  
<http://www.loher.de>  
e-mail: [info@loher.de](mailto:info@loher.de)