

FLENDER COUPLINGS

N-EUPEX / N-EUPEX DS

操作说明 3100zh
出版日期 01/2019

A, B, ADS, BDS



FLENDER COUPLINGS

N-EUPEX / N-EUPEX DS 3100zh

操作说明

A, B, ADS, BDS




出版日期 01/2019

前言	1
安全说明	2
说明	3
使用规划	4
安装	5
调试	6
运行	7
检修	8
服务与支持	9
报废处理	10
备件	11
技术数据	A
质量文档	B

法律资讯

警告提示系统

为了您的人身安全以及避免财产损失，必须注意本手册中的提示。人身安全的提示用一个警告三角表示，仅与财产损失有关的提示不带警告三角。警告提示根据危险等级由高到低如下表示。

 危险
表示如果不采取相应的小心措施， 将会 导致死亡或者严重的人身伤害。
 警告
表示如果不采取相应的小心措施， 可能 导致死亡或者严重的人身伤害。
 小心
表示如果不采取相应的小心措施，可能导致轻微的人身伤害。
注意
表示如果不采取相应的小心措施，可能导致财产损失。


当出现多个危险等级的情况下，每次总是使用最高等级的警告提示。如果在某个警告提示中带有警告可能导致人身伤害的警告三角，则可能在该警告提示中另外还附带有可能导致财产损失的警告。

合格的专业人员

本文件所属的产品/系统只允许由符合各项工作要求的**合格人员**进行操作。其操作必须遵照各自附带的文件说明，特别是其中的安全及警告提示。由于具备相关培训及经验，合格人员可以察觉本产品/系统的风险，并避免可能的危险。

按规定使用 Flender 产品

请注意下列说明：

 警告
Flender 产品只允许用于目录和相关技术文件中规定的使用情况。如果要使用其他公司的产品和组件，必须得到 Flender 推荐和允许。正确的运输、储存、组装、装配、安装、调试、操作和维护是产品安全、正常运行的前提。必须保证允许的环境条件。必须注意相关文件中的提示。

商标

所有带有标记符号 ® 的都是 Flender GmbH 的注册商标。本印刷品中的其他符号可能是一些其他商标。若第三方出于自身目的使用这些商标，将侵害其所有者的权利。

责任免除

我们已对印刷品中所述内容与硬件和软件的一致性作过检查。然而不排除存在偏差的可能性，因此我们不保证印刷品中所述内容与硬件和软件完全一致。印刷品中的数据都按规定经过检测，必要的修正值包含在下一版本中。

目录

1	前言	9
1.1	关于本说明	9
1.2	文本格式特点	9
1.3	版权	9
2	安全说明	11
2.1	一般提示	11
2.2	规范使用	13
2.3	在爆炸危险区域中使用联轴器的安全说明	13
2.3.1	标志	13
2.3.2	使用条件	14
2.4	一般警示说明	15
3	说明	17
4	使用规划	19
4.1	联轴器的运输	19
4.2	联轴器的存放	19
5	安装	21
5.1	准备工作	21
5.1.1	钻孔	22
5.1.2	安装键槽	23
5.1.3	安装轴向保险装置	24
5.1.4	联轴器平衡	26
5.2	安装联轴器	28
5.3	对中联轴器	29
5.3.1	对中的目的	29
5.3.2	可能的偏移	30
5.3.2.1	轴向偏移	30
5.3.2.2	角度偏移	30
5.3.2.3	径向偏移	31
6	调试	33
7	运行	35
7.1	联轴器的正常运行	35

7.2	故障 - 原因及排除方法	35
7.2.1	故障时的特性	35
7.2.2	查明故障原因	35
7.2.2.1	可能的故障	36
7.2.2.2	可能的原因	37
7.2.3	消除故障	39
7.2.3.1	更换磨损件	39
7.2.3.2	调整发生变化的对中	39
8	检修	41
8.1	维护周期	41
8.2	允许的最大扭转间隙	42
8.3	更换磨损件	43
8.4	拆卸联轴器	45
9	服务与支持	47
10	报废处理	49
11	备件	51
11.1	订购备件	51
11.2	备件图纸和备件列表	52
11.2.1	结构形式 A 和 ADS	52
11.2.2	结构形式 B 和 BDS	53
A	技术数据	55
A.1	转速、几何数据和重量	55
A.1.1	结构形式 A	55
A.1.2	结构形式 B	58
A.1.3	结构形式 ADS	60
A.1.4	结构形式 BDS	62
A.2	运行期间的轴偏移值	63
A.3	紧固扭矩和扳手开口度	64
A.4	拧紧过程	65
A.5	包装 (12)	66
A.5.1	包装 (12) 的使用和存放	66
A.5.2	N-EUPEX 包装 (12)	66
A.5.3	N-EUPEX DS 包装 (12)	67
B	质量文档	69
B.1	欧盟符合性声明	69

表格

表格 2-1	通用警告提示	11
表格 2-2	由气体、蒸汽或烟雾引起的爆炸性气体环境的温度等级 (TX)	15
表格 2-3	由灰尘/空气混合体引起的爆炸性气体环境的最高表面温度 (TX)	15
表格 4-1	长期存放的封存方式	20
表格 5-1	采用滑键连接的钻孔的推荐配合分布	22
表格 5-2	键槽的分布	23
表格 5-3	螺纹孔的直径和轴向位置, 紧固扭矩	25
表格 5-4	螺纹孔与键槽之间的位置	26
表格 7-1	故障表	36
表格 8-1	维护周期	41
表格 8-2	结构形式 A 和 B (尺寸 58 至 250) 允许的最大扭转间隙	42
表格 8-3	结构形式 A 和 B (尺寸 280 至 710) 允许的最大扭转间隙	42
表格 8-4	结构形式 ADS 和 BDS (尺寸 66 至 218) 允许的最大扭转间隙	43
表格 8-5	结构形式 ADS 和 BDS (尺寸 245 至 556) 允许的最大扭转间隙	43
表格 11-1	结构形式 A 和 ADS 的备件列表	52
表格 11-2	结构形式 B 和 BDS 的备件列表	53
表格 A-1	结构形式 A 的转速、几何数据和重量	56
表格 A-2	结构形式 B 的转速、几何数据和重量	58
表格 A-3	结构形式 ADS 的转速、几何数据和重量	60
表格 A-4	结构形式 BDS 的转速、几何数据和重量	62
表格 A-5	运行期间允许的最大轴偏移值	63
表格 A-6	结构形式 A 和 ADS 部件 13 的紧固扭矩	64
表格 A-7	拧紧过程	65
表格 A-8	N-EUPEX 包装	66
表格 A-9	N-EUPEX DS 包装	67

图形

图 3-1	结构形式 A 和 ADS	18
图 3-2	结构形式 B 和 BDS	18

图 4-1	运输标识	19
图 5-1	钻孔公差	23
图 5-2	轮毂上螺纹孔的直径和轴向位置	24
图 5-3	单平面平衡时平衡孔的位置	27
图 5-4	双平面平衡时平衡孔的位置	27
图 5-5	可能的偏移.....	30
图 8-1	用于扭转间隙计算的标记	42
图 8-2	用于松开联轴器部件 3 (3) 的按压螺纹孔	44
图 11-1	结构形式 A 和 ADS 的备件图纸	52
图 11-2	结构形式 B 和 BDS 的备件图纸	53
图 A-1	结构形式 A	55
图 A-2	结构形式 B	58
图 A-3	结构形式 ADS	60
图 A-4	结构形式 BDS	62

前言

1.1 关于本说明

本说明是联轴器的操作说明，提供从安装到维护等一系列相关信息。请妥善保管本说明，以便日后阅读。

在联轴器上开展任何作业前请务必阅读本说明，并遵守其中的规定。

1.2 文本格式特点

警示方案在封面页的背面介绍。请始终遵守这些安全说明和注意事项。

除了必须阅读的安全注意事项外，手册中的文本具有如下格式：

1. 操作步骤始终采用编号列表的格式。请始终按给定顺序执行这些步骤。

- 列表采用项目符号的格式。
 - 第二级列表采用连字符格式。

(1) 括号中给定的数字是零件编号。

说明

“提示”是有关产品、产品操作或说明中相关章节的信息项。它为您提供帮助或更多建议。

1.3 版权

该操作说明书的版权归 **Flender** 所有。

未经我们批准，禁止擅自的将其全部或部分内容用于竞争目的或转让第三方。

所有技术问题请联系我们的工厂或客服中心（参见 服务与支持 (页 47)）。

安全说明

2.1 一般提示

说明

本说明是交付的组成部分。请将操作说明放置在联轴器附近。

确保每个在联轴器上作业的人员在操作联轴器前都阅读和理解了本操作说明，并在所有作业中加以注意。

只有了解了本操作说明才可避免联轴器故障，确保其安全稳定运行。未遵循本操作说明可导致设备损坏、财产损失和/或人员伤亡。对于因没有遵守本操作说明规定而导致的损坏及运行故障，Flender 概不负责。







技术水平

此处介绍的联轴器在设计时考虑了最新的高技术要求知识。该联轴器符合本操作说明书印刷时的最新技术水平。


Flender 保留由于技术发展而进行独立组件及附件的更改权利，在保留重要特征的前提下，提高联轴器的性能和安全性。

图标

表格 2-1 通用警告提示

ISO	ANSI	警告提示
		危险电压警告
		静电敏感材料警告
	---	吸入危险警告
	---	灼热表面警告
	---	有害及刺激性材料警告

2.1 一般提示

ISO	ANSI	警告提示
	---	腐蚀性材料警告
	---	悬浮负载警告
	---	手部损伤警告
		ATEX 认证

欧盟机械指令 2006/42/EC 说明

此处说明的联轴器是符合机械指令的组件，不需要遵守安装说明。

ATEX 指令

本说明中所用的概念“ATEX 指令”符合欧盟一致性声明以及在爆炸危险区域中按规定使用的设备和防护系统联盟的法律规定。

防护服

操作联轴器时，除常用防护装置（安全鞋、工作服、头盔等）外，还应佩戴合适的防护手套和防护眼镜。

使用联轴器

运输、安装和拆卸、操作、保养及维护时，请注意工作安全和环境保护的相关规定。

只允许合格的专业人员进行联轴器的操作、安装、维护和检修。有关合格人员的说明参见本操作说明附录右侧的说明。

使用起重机或载悬挂装置进行运输时，起重机或载悬挂装置须具有足的起重力，以吊起联轴器。

如果联轴器有明显的损坏，则不可以对其进行安装或调试。

只有在装配了合适的外壳或符合现行标准的防护罩时才可运行联轴器。这同样适用于试运行和旋转方向控制。

在联轴器上工作

只允许在静止和无载状态下对联轴器进行操作。

确保驱动装置不会意外接通。在接通位置悬挂提示牌，标明正在操作联轴器。确保整个设备无负载。

2.2 规范使用

联轴器只能按照服务合同和供货合同中的条件及附录中的技术数据投入使用和运行。运行条件不一致视为不规范使用。由此导致的损坏由电机或设备的使用者或操作员自行承担。

在使用联轴器时尤其要注意以下几点：

- 不要对联轴器进行本操作说明允许范围外的改装。包括用于防接触的保护装置。
- 只允许使用 **Flender** 原厂备件。**Flender** 只对 **Flender** 原厂备件承担质保责任。其余备件未经 **Flender** 测试和释放。使用非原厂备件可能会改变联轴器预先设定的结构性能，也因此会对主动和/或被动安全性造成损害。
对于使用非原厂零备件而造成的损坏，**Flender** 概不承担任何责任和保修义务。对于非 **Flender** 提供的附件也同样如此。

如有疑问，请联系我们的客服（参见 服务与支持 (页 47)）。

2.3 在爆炸危险区域中使用联轴器的安全说明

2.3.1 标志

联轴器部件的图示参见章节说明 (页 17)。

符合 ATEX 指令的联轴器部件上贴有标志。

联轴器部件 1，无电气绝缘包装

联轴器部件 1 在外直径上有以下标志之一：

Flender GmbH		 II 2G Ex h IIC T6 ... T4 Gb X
D 46393 Bocholt		 II 2D Ex h III C T85 °C ... 110 °C Db X
N-EUPEX	<制造年份>	 I M2 Ex h Mb X

2.3 在爆炸危险区域中使用联轴器的安全说明

联轴器部件 1，有电气绝缘包装

联轴器部件 1 在外直径上有以下标志之一：

Flender GmbH



II 2G Ex h IIB T6 ... T4 Gb X

D 46393 Bocholt



II 2D Ex h IIIC T85 °C ... 110 °C Db X


N-EUPEX

<制造年份>



I M2 Ex h Mb X

联轴器部件 2 或 4

联轴器部件 2 或 4 盖有印章 。

未钻孔或预钻孔的联轴器

具有防爆标志（字母"U"）和 Flender 任务编号的联轴器部件在供货时是未钻孔或预钻孔的。

说明

具有防爆标志的未钻孔或预钻孔的联轴器

只有客户承担免责声明中有关正确后续工作的责任和质保时，Flender 才提供具有防爆标志的未钻孔或预钻孔的联轴器。

2.3.2 使用条件

说明

也要注意章节 N-EUPEX 包装（12）（页 66）和 N-EUPEX DS 包装（12）（页 67）中与材料相关的、所允许的包装（12）的环境温度。

符合 ATEX 指令的联轴器适用于以下使用条件：

- 设备组 I
 - 类别 M2
- 设备组 II
 - 类别 2 和 3
 - 材料组 G，区域 1 和 2
 - 材料组 D，区域 21 和 22
 - 爆炸性气体类别 IIA, IIB 和 IIC
 - 使用电气绝缘包装时的爆炸性气体类别 IIA 和 IIB

具有 TX 标志的产品的使用条件

下表中的最大环境温度适用于直接在联轴器附近的温度和交界零部件的温度。

1. 气体、蒸汽或烟雾

检查各个温度等级下联轴器使用的环境温度。

表格 2-2 由气体、蒸汽或烟雾引起的爆炸性气体环境的温度等级 (TX)

最高环境温度	温度等级
80 °C	T4
70 °C	T5
55 °C	T6

2. 灰尘/空气混合物

检查环境温度。

表格 2-3 由灰尘/空气混合物引起的爆炸性气体环境的最高表面温度 (TX)

最高环境温度	最高表面温度
80 °C	110 °C

联轴器在爆炸危险区域内运行的说明

- 在爆炸危险区域地下使用中，联轴器只能在驱动电机上使用，该电机在出现爆炸性气体时能切断运行。
- 用 $10^6 \Omega$ 以下的导电电阻将通过联轴器连接的机器接地。
- 如果在爆炸危险区域中使用了有涂层的联轴器，则需要注意对涂层导电性的要求以及 EN 80079-36 中对所涂涂层的厚度限制。涂层厚度小于 200 μm 时不需要进行静电放电。

2.4 一般警示说明



危险
<p>联轴器爆裂导致的危险</p> <p>不规范使用时可能引起联轴器爆裂。四处乱飞的碎片会导致生命危险。在爆炸危险区域内，联轴器爆裂会导致爆炸。</p> <ul style="list-style-type: none"> • 请规范使用联轴器。



危险

使用无防爆标志的联轴器部件有爆炸危险

无防爆标志的联轴器部件不允许用于爆炸危险区域。这些联轴器部件在运行时会导致爆炸。

- 在爆炸危险区域内只允许使用有防爆标志的联轴器。



危险

危险

使用不合适和/或损坏的组件会导致人身伤害在爆炸危险区域内使用不合适和/或损坏的组件会导致爆炸。

- 请注意使用条件的说明。



危险

爆炸危险

爆炸危险区域内联轴器的违规运行会导致爆炸。

- 注意联轴器在爆炸危险区域内运行的说明。



危险

联轴器部件发热会导致危险

高温表面可导致灼伤。爆炸危险区域内发热的联轴器部件会导致爆炸。

- 请佩戴合适的防护装备（防护手套、防护眼镜）。
- 确保该区域没有爆炸危险。



警告

化学物质有腐蚀性危险

使用腐蚀性清洁剂时会有腐蚀风险。

- 请注意制造商针对清洁剂和溶剂的使用说明。
- 请佩戴合适的防护装备（防护手套、防护眼镜）。

小心

人身伤害

坠落的联轴器部件可造成人身伤害。

- 防止联轴器部件坠落。

说明

此处说明的 N-EUPEX 或 N-EUPEX DS 联轴器涉及通用型弹性旋转阻尼凸轮联轴器，具有不同的结构形式和尺寸。只要有 CE 标志，联轴器便符合 ATEX 指令能在爆炸危险区域内使用。

结构形式为 A 和 B 的联轴器是耐击穿的。结构形式为 ADS 和 BDS 的联轴器是击穿的。

之前的说明中描述的是 N-EUPEX- 或 N-EUPEX DS 联轴器（水平布局，通过带滑键的圆柱形或圆锥形钻孔进行轴-轴套连接）的安装和运行。如需使用其他结构类型，请提前与 Flender 进行协商。

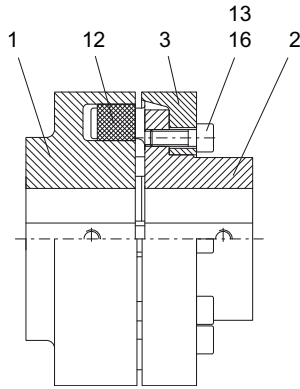
使用范围

N-EUPEX 联轴器设计用于整体机器制造中。

当弹性元件损坏而必须将驱动单元和从动单元互相分离时可以使用 N-EUPEX DS 联轴器。

结构

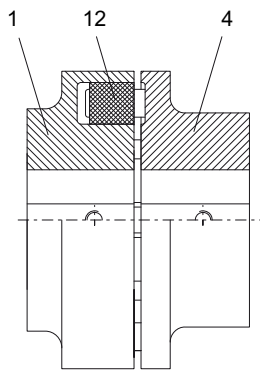
下图显示了不同的结构形式，包含组成部分及其零件编号。



- 1 联轴器部件 1
- 2 联轴器部件 2
- 3 联轴器部件 3
- 12 包装
- 13 圆柱螺钉
- 16 圆柱销

仅在结构形式 A 上，尺寸 560 到 710

图 3-1 结构形式 A 和 ADS



- 1 联轴器部件 1
- 4 联轴器部件 4
- 12 包装

图 3-2 结构形式 B 和 BDS

使用规划

交付时检查设备是否完好无损以及零件是否缺失。如有损坏和/或零件缺失，请立即书面告知 Flender。

联轴器供货时分为单个部件和预安装的模块。预安装的模块不允许拆卸。

4.1 联轴器的运输



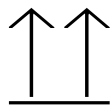
警告

运输不当可造成严重的人身伤害

零部件坠落或挤压可造成严重的人身伤害。使用不配套的运输工具会损坏联轴器部件。

- 只允许使用具有足起重力的起重机和载悬挂装置进行运输。
- 注意包装上的标识。

如无特殊要求，我们采用符合包装指令 HPE 的包装。



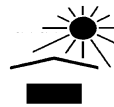
向上



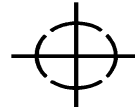
易碎
物品



防潮



防晒



重心



禁止使用
吊钩



吊起

图 4-1 运输标识

4.2 联轴器的存放

注意

存放不当可造成财产损失

联轴器物理属性的负面变化和/或联轴器损坏。

- 注意针对联轴器存放的说明。

4.2 联轴器的存放

订购时如无其他要求，联轴器会以封存状态交付且最多可以存放 3 个月。

说明

联轴器存放的说明

- 注意存放空间要保持干燥（空气湿度 < 65 %）、干净。
- 注意不能有凝露。
- 不要将联轴器与具有腐蚀性的化学试剂、酸、碱液等存放在一起。
- 如果联轴器中包含合成橡胶组件，则要注意在存放空间中绝对不能存在产生臭氧的装置（例如：发出荧光的光源、水银灯或电气高压设备）。
- 请采用合适的辅助工具或在合适的容器中存放联轴器。

长期存放

注意

长期存放不当可造成财产损失

联轴器物理属性的负面变化和/或联轴器损坏。

- 注意长期存放的操作步骤。

1. 可以参见下表中必要的封存方式（长期存放的封存方式）。
2. 拆除合成橡胶组件。这些组件不允许接触清洁剂和防腐剂。
3. 清洁联轴器部件。
4. 涂上指定的封存材料。
5. 分开存放联轴器部件和合成橡胶组件。

表格 4-1 长期存放的封存方式

防腐剂	特性	室内存放	室外存放
溅油	防腐剂	最长 12 个月	最长 4 个月
Tectyl 846 或者类似	受监控的长时间封存	最长 36 个月	最长 12 个月
乳化清洁剂+ VCI 薄膜	有效系统，再利用	最长 5 年	最长 5 年

联轴器的安装有以下步骤：

- 准备工作 (页 21)
- 安装联轴器 (页 28)
- 对中联轴器 (页 29)



⚠ 危险

联轴器爆裂导致的危险

如果没有注意此处的安装说明，则运行时可能导致联轴器爆裂。四处乱飞的碎片会导致生命危险。在爆炸危险区域内，联轴器爆裂会导致爆炸。

- 请注意针对安装的全部说明。

说明

联轴器安装说明

- 只允许使用未损坏的组件用于联轴器安装。
- 请遵循安装顺序。
- 确保安装位置有足的空间且干净整洁，以保证联轴器的安装能顺利地进行。
- 如果需要创建联轴器尺寸图，则需提前注意到所包含的材料。

5.1 准备工作

说明

如需圆锥形钻孔，请与 **Flender** 进行协商。

如果联轴器上无钻孔，则执行以下步骤：

- 钻孔 (页 22)
- 安装键槽 (页 23)
- 安装轴向保险装置 (页 24)
- 联轴器平衡 (页 26)

5.1 准备工作

说明

订货商对联轴器上进行的后续作业承担责任。因后续作业不慎而导致的保修申请，Flender 概不承担责任。

5.1.1 钻孔

钻孔的直径取决于所用的轴。

推荐的配合分布

在下表中你可以得到采用滑键连接的钻孔的推荐配合分布。配合分布 m6 / H7 尤其适用于很多应用场景。

表格 5-1 采用滑键连接的钻孔的推荐配合分布

说明	滑动配合		紧密配合		固定配合		
	不适用于预留运行				适用于预留运行		
轴公差	j6	h6	h6	k6	m6	n6	h6
钻孔公差	H7	J7	K7	H7	H7	H7	M7

步骤

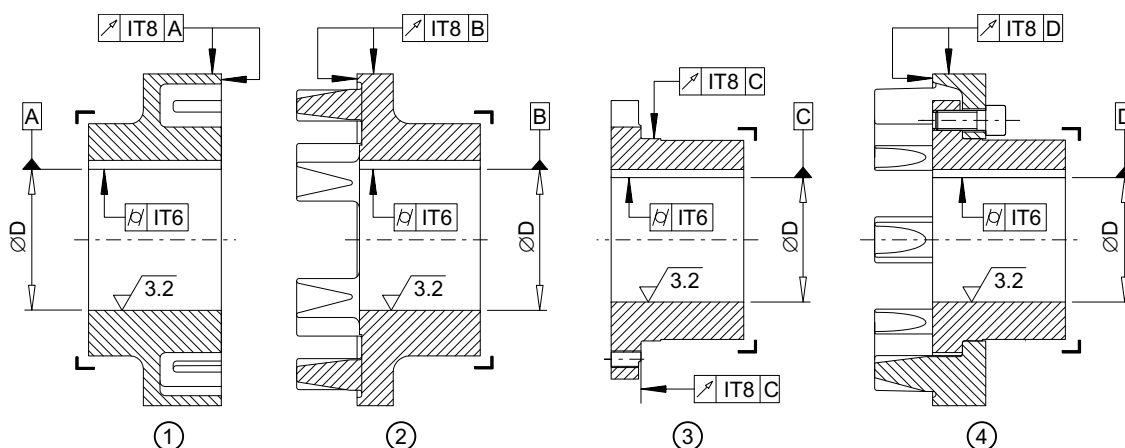
1. 去除包装（12）。
2. 去除防腐剂并清洁带加工的联轴器部件 1（1）和 2（2）或 4（4）。
3. 将联轴器夹紧在下图中 **■** 标记的平面上。
4. 根据下图进行钻孔。

说明

钻孔直径

钻孔直径不允许超出指定的最大直径。

- 请注意 转速、几何数据和重量 (页 55) 一章中指定的最大直径。



- ① 联轴器部件 1
- ② 联轴器部件 4
- ③ 联轴器部件 2
- ④ 联轴器部件 2/3

图 5-1 钻孔公差

5.1.2 安装键槽

键槽的分布

在下表中查找有关联轴器部件中键槽分布的说明。

表格 5-2 键槽的分布

联轴器部件	联轴器	键槽的分布
1	N-EUPEX	包装板的中心
1	N-EUPEX DS	包装袋的中心
2	N-EUPEX	螺纹孔的中心
2	N-EUPEX DS	螺纹孔的中心并移至包装更换的空白处
4	N-EUPEX N-EUPEX DS	凸轮下面

应用的标准

- 当联轴器符合通用运行条件时，按照 DIN 6885/1 ISO JS9 安装键槽。
- 当联轴器符合预留运行时，按照 DIN 6885/1 ISO P9 安装键槽。
- 如需安装不符合 DIN 6885/1 的键槽，请与 Flender 进行协商。

5.1.3 安装轴向保险装置

联轴器部件由一个调节螺栓或一个末叶轮进行固定，防止轴向运动。

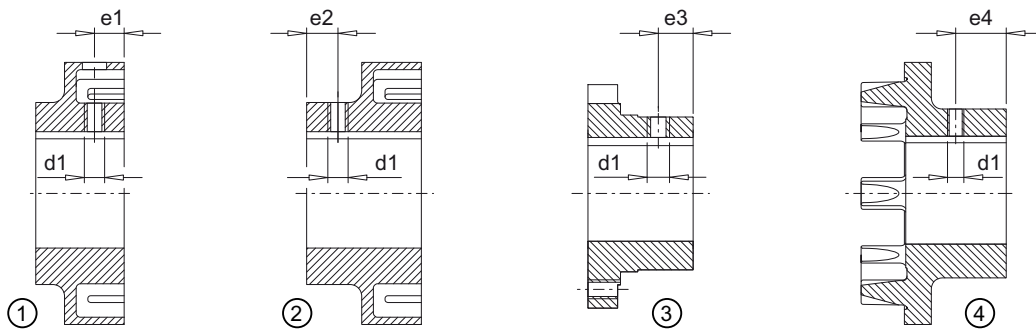
如需使用末叶轮，请与 Flender 进行协商。

使用调节螺栓时请遵循以下规定：

- 轮毂上螺纹孔的直径和轴向位置
- 螺纹孔与键槽之间的位置
- 调节螺栓选择

轮毂上螺纹孔的直径和轴向位置

下图展示了螺纹孔的轴向位置。



- ① 联轴器部件 1；尺寸 125/135 以下的螺纹孔轴向位置
- ② 联轴器部件 1；尺寸 140/152 以上的螺纹孔轴向位置
- ③ 联轴器部件 2
- ④ 联轴器部件 4

图 5-2 轮毂上螺纹孔的直径和轴向位置

下图包含与联轴器尺寸相关的螺纹孔直径值和轴向位置值。

表格 5-3 螺纹孔的直径和轴向位置，紧固扭矩

尺寸	d1	e1 mm	e2 mm	e3 mm	e4 mm	紧固扭矩
						T _A Nm
58 / 66	M5	10	-	-	8	3
68 / 76	M6	10	-	-	8	4
80 / 88	M6	11	-	-	12	4
95 / 103	M6	15	-	-	15	4
110 / 118	M6	18	-	9	18	4
125 / 135	M8	20	-	12	20	8
140 / 152	M8	-	13	15	22	8
160 / 172	M10	-	13	20	25	15
180 / 194	M12	-	16	30	32	25
200 / 218	M12	-	20	30	40	25
225 / 245	M12	-	22	35	40	25
250 / 272	M16	-	24	40	45	70
280 / 305	M16	-	28	45	45	70
315 / 340	M16	-	35	50	-	70
350 / 380	M20	-	40	60	-	130
400 / 430	M20	-	50	70	-	130
440 / 472	M24	-	60	80	-	230
480 / 514	M24	-	70	90	-	230
520 / 556	M24	-	80	100	-	230
560	M24	-	75	100	-	230
610	M24	-	85	110	-	230
660	M24	-	100	130	-	230
710	M24	-	115	140	-	230

根据章节拧紧过程 (页 65)中的确定信息采用规定的紧固扭矩。

螺纹孔与键槽之间的位置

按照惯例，调节螺栓的螺纹孔位于键槽上。下表中列出的联轴器部件除外。

表格 5-4 螺纹孔与键槽之间的位置

联轴器部件	尺寸	钻孔 [mm]	螺纹孔位置
1	58 / 66	≥ 15	与键槽偏移 180°
	68 / 76	≥ 20	与键槽偏移 144°
	80 / 88	≥ 25	与键槽偏移 180°
	95 / 103	≥ 38	与键槽偏移 180°
2	110 / 118	≥ 30	与键槽偏移 180°
4	58 / 66	≥ 18	与键槽偏移 180°
	68 / 76	≥ 20	与键槽偏移 180°

调节螺栓选择



小心

人身伤害

突出的调节螺栓会导致人身伤害。

- 注意调节螺栓选择的说明。

将符合 ISO 4029、带啮合环状刀刃的螺销作为调节螺栓。调节螺栓的尺寸取决于钻孔的大小。调节螺栓应尽可能的填满螺纹孔，不允许从轮毂中突出。

5.1.4 联轴器平衡

联轴器平衡的说明

注意

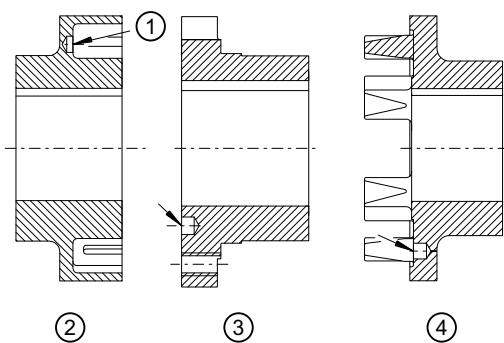
联轴器部件 1 (1) 损坏

如果将联轴器部件 1 (1) 上的包装袋的底完全打穿，则该联轴器部件 1 (1) 不再允许运行。

- 请遵守平衡孔的规定。

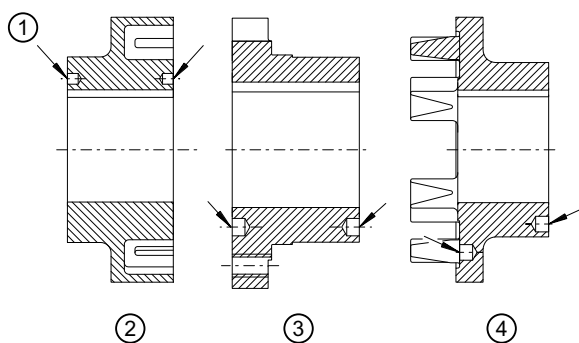
平衡联轴器时要注意：

- 根据应用情况选择动平衡质量（至少是符合 ISO 21940 的 G16）。
- 注意符合 ISO 21940-32 的平衡协议。
- 在半径较大、与包装板/包装袋、凸轮和外轮廓之间留有足够间距的部件上钻平衡孔。



- ① 平衡孔
- ② N-EUPEX 或 N-EUPEX DS 联轴器部件 1
- ③ N-EUPEX 或 N-EUPEX DS 联轴器部件 2
- ④ N-EUPEX 或 N-EUPEX DS 联轴器部件 4

图 5-3 单平面平衡时平衡孔的位置



- ① 平衡孔
- ② N-EUPEX 或 N-EUPEX DS 联轴器部件 1
- ③ N-EUPEX 或 N-EUPEX DS 联轴器部件 2
- ④ N-EUPEX 或 N-EUPEX DS 联轴器部件 4

图 5-4 双平面平衡时平衡孔的位置

说明

作为模块平衡旋紧的联轴器部件（2 和 3）可以达到更好的平衡效果。进行整体平衡时要标出模块相互间的位置。

5.2 安装联轴器

注意
财产损失 清洁剂可损坏合成橡胶组件。 ● 注意不要让合成橡胶组件接触到清洁剂。

注意
财产损失 轴伸、联轴器部件和/或滑键损坏。 ● 请注意以下操作步骤。

步骤

1. 从联轴器部件 1 (1) 和 2 (2) 或 4 (4) 上旋出调节螺栓，使其不会与滑键或轴发生碰撞。
2. 清洁钻孔和轴伸。
3. 使用 MoS₂ 装配膏（例如 Microgleit LP 405）涂抹联轴器部件 1 (1) 和 2 (2) 或 4 (4) 的钻孔和轴。
4. 如果要拆卸联轴器部件 3 (3)，则在取出联轴器部件 2 (2) 前，将联轴器部件 3 (3) 放置在轴上。
5. 将联轴器部件 1 (1) 和 2 (2) 或 4 (4) 放置在轴上。

说明

带圆锥形钻孔的联轴器部件

将带圆锥形钻孔和冷键槽的联轴器部件 1 (1) 和 2 (2) 或 4 (4) 放置在轴上。使用合适的末叶轮固定联轴器部件，不让联轴器部件继续向锥体移动（延迟量 = 0）。

说明

带圆柱形钻孔的联轴器部件

必要时将带圆柱形钻孔的联轴器部件 1 (1) 和 2 (2) 或 4 (4) 最高加热至 150 °C，以简化安装。此时要注意包装 (12) 的温度范围（参见章节 N-EUPEX 包装 (12) (页 66) 和 N-EUPEX DS 包装 (12) (页 67)）。必要时去除包装 (12)。防止交界零部件损坏或超过 80 °C。

6. 使用调节螺栓或末叶轮固定联轴器部件 1 (1) 和 2 (2) 或 4 (4)。使用调节螺栓固定时，轴不能突出或凹进轮毂内里。
7. 以规定的紧固扭矩 T_A 拧紧调节螺栓或用于固定末叶轮的螺栓（调节螺栓的参见章节安装轴向保险装置 (页 24)）。

8. 如果已经去除了包装（12），则再次进行包装（12）。
9. 以规定的紧固扭矩 T_A 旋紧联轴器部件 2（2）和 3（3）（参见章节紧固扭矩和扳手开口度（页 64））。

5.3 对中联轴器

5.3.1 对中的目的

通过联轴器连接的轴从来都不在精确的轴上，而是有一定的偏移。

联轴器上的偏移会产生一个回弹力，该力不允许作用在交界的机床部件（例如：轴承）上。

运行中的偏移值会导致以下结果：

- 由安装决定的偏移
 对中时不精确导致的错误
- 由运行决定的偏移
 示例：负载引起的形变、热膨胀

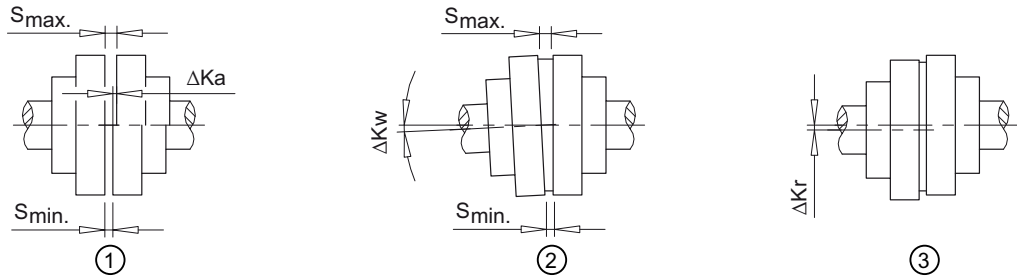
安装后对中可减小偏移。联轴器偏移较小具有以下优势：

- 合成橡胶组件的磨损降低
- 回弹力减小
- 联轴器运行的偏移裕量

运行时最大允许的轴偏移值参见章节运行期间的轴偏移值（页 63）。

5.3.2 可能的偏移

可出现以下偏移方式:



- ① 轴向偏移 (ΔK_a)
- ② 角度偏移 (ΔK_w)
- ③ 径向偏移 (ΔK_r)

图 5-5 可能的偏移

5.3.2.1 轴向偏移

将轴向偏移 ΔK_a 设置为尺寸 S 允许的公差范围内的值。

尺寸 S 的值参见章节转速、几何数据和重量 (页 55)。

5.3.2.2 角度偏移

计算值 ΔS ($\Delta S = S_{\text{最大}} - S_{\text{最小}}$)。计算得出的值 ΔS 不允许超出 $\Delta S_{\text{允许}}$ 。

$\Delta S_{\text{允许}}$ 值参见章节运行期间的轴偏移值 (页 63)。

必要时, 可以按照以下公式计算角度偏移 ΔK_w :

$$\Delta K_w [\text{rad}] = \Delta S / DA$$

$$\Delta K_w [\text{grad}] = (\Delta S / DA) \cdot (180 / \pi)$$

必要时, 可以按照以下公式计算允许的角度偏移 $\Delta K_w_{\text{允许}}$:

$$\Delta K_w_{\text{允许}} [\text{rad}] = \Delta S_{\text{允许}} / DA$$

$$\Delta K_w_{\text{允许}} [\text{grad}] = (\Delta S_{\text{允许}} / DA) \cdot (180 / \pi)$$

DA 的单位为 mm, 参见章节转速、几何数据和重量 (页 55)

$\Delta S_{\text{允许}}$ 参见章节运行期间的轴偏移值 (页 63)

5.3.2.3 径向偏移

计算值 ΔKr 。计算得出的值 ΔKr 不允许超出 $\Delta Kr_{\text{允许}}$ 。

允许的径向偏移 $\Delta Kr_{\text{允许}}$ 参见章节运行期间的轴偏移值 (页 63)。



	<p>危险</p> <p>沉淀物引燃可引起危险</p> <p>在爆炸危险区域中使用时，重金属氧化物（铁锈）的沉淀物摩擦、撞击或摩擦产生火花会导致其引燃并导致爆炸。</p> <ul style="list-style-type: none"> 采取围栏或其他合适的措施隔离将联轴器上的重金属氧化物（铁锈）的沉淀物。
--	---

在调试前执行不同的检查，以确保安全调试。

开机调试前进行检查



	<p>危险</p> <p>危险</p> <p>联轴器调试时可能出现过载状态。联轴器可能爆裂，金属部件可能炸开。四处乱飞的碎片会导致生命危险。在爆炸危险区域内，联轴器爆裂会导致爆炸。</p> <ul style="list-style-type: none"> 开机调试前进行检查。 不要接触旋转的联轴器。
--	--

1. 根据章节紧固扭矩和扳手开口度 (页 64)检查联轴器螺钉的紧固扭矩。
2. 检查已连接机器的底座螺钉的紧固扭矩。
3. 检查是否安装了合适的隔离装置（防爆、联轴器保护、接触保护），联轴器功能是否未受隔离装置的影响。这同样适用于试运行和旋转方向控制。

运行

7.1 联轴器的正常运行

联轴器正常运行时，噪音小且平稳。

7.2 故障 - 原因及排除方法

与正常运行不同的状态即为故障，必须立即排除。

在联轴器运行期间请注意：

- 运行噪声变化
- 突然震动

7.2.1 故障时的特性



危险

联轴器爆裂导致的危险

四处乱飞的碎片会导致生命危险。在爆炸危险区域内，联轴器爆裂会导致爆炸。

- 出现故障时应立即关闭设备。
- 检修作业时要注意可能的故障原因和排除故障的说明。

如果在运行期间联轴器上出现故障，请执行以下操作：

1. 立即关闭驱动。
2. 按有效安全规定执行必要的检修措施。

如果不确定原因或无法通过自有工具进行检修，请联系我们的客服要求装配工人上门检修。


7.2.2 查明故障原因

故障经常是因操作失误或易损件磨损或设备的运行状态发生变化而导致。

7.2 故障 - 原因及排除方法

下列故障只可看作用于查找故障的依据。查找整套设备的故障时必须将所有组件都纳入考虑范围内。



 警告
<p>人身伤害</p> <p>正在旋转的部件可能会带来人身伤害。</p> <ul style="list-style-type: none"> ● 只允许在静止状态下对联轴器进行操作。 ● 确保驱动装置不会意外启动。 ● 在接通位置悬挂提示牌，标明正在操作联轴器。 ● 确保开始作业前，设备处于无载状态。

规范使用

只允许在本操作说明中规定的使用区域内使用联轴器。请注意 规范使用 (页 13) 一章中的说明。

7.2.2.1 可能的故障

表格 7-1 故障表

故障	原因	排除方法
突然的噪音变化和/或突然震动	易损件磨损	请遵循章节更换磨损件 (页 39) 中的步骤。
	校准发生变化	请遵循章节调整发生变化的对中 (页 39) 中的步骤。
	联轴器不适用于该运行条件。 检查章节不合适的联轴器 (页 37) 中可能的原因。	使用适用于运行条件的联轴器。
	错误的联轴器安装。 检查章节安装方面的原因 (页 38) 和特殊的安装和维护方面的原因 (页 38) 中可能的原因。	根据说明重新安装联轴器。 请注意章节安装 (页 21) 中的所有说明和规定。
	错误的联轴器维护。 检查章节维护方面的原因 (页 38) 和特殊的安装和维护方面的原因 (页 38) 中可能的原因。	请注意章节检修 (页 41) 中的所有说明和规定。

故障	原因	排除方法
出现振动	联轴器不适用于该运行条件。 检查章节不合适的联轴器 (页 37) 中可能的原因。	使用适用于运行条件的联轴器。
	错误的联轴器安装。 检查章节安装方面的原因 (页 38) 和特殊的安装和维护方面的原因 (页 38) 中可能的原因。	根据说明重新安装联轴器。 请注意章节安装 (页 21) 中的所有说明和规定。
	错误的联轴器维护。 检查章节维护方面的原因 (页 38) 和特殊的安装和维护方面的原因 (页 38) 中可能的原因。	请注意章节检修 (页 41) 中的所有说明和规定。

7.2.2.2 可能的原因

不合适的联轴器

- 选择联轴器时没有驱动和环境描述的重要信息。
- 设备扭矩过高和/或扭矩动态不允许。
- 设备转速过高。
- 未正确选择应用要素。
- 未注意到化学腐蚀环境。
- 联轴器不适用于环境温度。
- 钻孔的直径和/或配合分布不允许。
- 在最大允许的钻孔上，滑键槽的槽角尺寸大于符合 DIN 6885/1 的滑键槽的槽角尺寸。
- 轴-轴套连接设计错误。
- 未注意到最大允许的负载状态。
- 未注意到最大允许的过载状态。
- 未注意到动态负载状态。
- 联轴器和机器和/或驱动支路形成了关键的旋转、轴向或弯曲振动系统。

安装方面的原因

- 安装了损坏的组件。
- 轴直径超出了规定的公差范围。
- 联轴器部件已更换，不再分配至规定的轴。
- 未安装指定的防止轴向运动保险装置。
- 未遵循指定的紧固扭矩。
- 使用干燥或润滑的螺钉。
- 未清洁螺钉连接的法兰面。
- 未根据说明设置对中和/或轴偏移值。
- 已耦合的机器未正确与底座连接，机器的偏移导致不允许的联轴器部件偏移。
- 已耦合的机器未充分接地。
- 所用的联轴器保护不合适。

维护方面的原因

- 未遵循维护周期。
- 所用备件不是 **Flender** 原装备件。
- 所用 **Flender** 备件过旧或损坏。
- 未发现联轴器环境中漏液，因此联轴器中心北化学腐蚀。
- 未注意到故障说明，例如噪音或震动。
- 未遵循指定的紧固扭矩。
- 未根据说明设置对中和/或轴偏移值。

特殊的安装和维护方面的原因

- 未安装包装（12）。
- 安装的包转（12）在联轴器部件热装时进行了不允许的加热。
- 使用了不同类型或旧的包装（12）。
- 未逐段更换包装（12）。

7.2.3 消除故障

7.2.3.1 更换磨损件

包装（12）上有磨损，会产生扭转间隙。

步骤

1. 检查包装（12）的磨损（参见章节允许的最大扭转间隙 (页 42)）。
2. 必要时更换包装（12）（参见章节更换磨损件 (页 43)）。

7.2.3.2 调整发生变化的对中

当已耦合的机器偏移时，运行过程中经常会发生联轴器对中变化的情况。原因可能是底座螺钉松动。

步骤

1. 消除对中变化的原因。
2. 检查磨损件的磨损情况，必要时加以更换。
3. 检查防止轴向运动的保险装置，必要时加以调整。
4. 重新对中联轴器。

8.1 维护周期



⚠ 危险

联轴器爆裂导致的危险

如果未遵循维护周期，可能导致联轴器爆裂。四处乱飞的碎片会导致生命危险。在爆炸危险区域内，联轴器爆裂会导致爆炸。

- 请注意本章节中针对联轴器维护的全部说明。



⚠ 危险

联轴器爆裂导致的危险

如果超出允许的最大扭转间隙，联轴器可能爆裂。四处乱飞的碎片会导致生命危险。在爆炸危险区域内，联轴器爆裂会导致爆炸。

- 也要注意合成橡胶组件的实际磨损。



⚠ 警告

人身伤害

正在旋转的部件可能会带来人身伤害。

- 只允许在静止状态下对联轴器进行操作。
- 确保驱动装置不会意外启动。
- 在接通位置悬挂提示牌，标明正在操作联轴器。
- 确保开始作业前，设备处于无载状态。

检查指定的维护周期内联轴器之间的扭转间隙。不同联轴器尺寸允许的最大扭转间隙参见章节允许的最大扭转间隙 (页 42)。

表格 8-1 维护周期

结构形式	首次维护	后续维护
A	调试后 3 个月	每 12 个月
B		

8.2 允许的最大扭转间隙

结构形式	首次维护	后续维护
ADS	调试后 3 个月 ¹⁾	每 12 个月 ¹⁾
BDS		

1) 当包装 (12) 故障且因此在驱动停机时导致爆炸危险时, 才必须根据 ATEX 指令进行检查。建议定期检查扭转间隙。

说明

紧密的维护周期

必要时根据确定的实际磨损设置紧密的维护周期。

8.2 允许的最大扭转间隙

将无转矩联轴器部件旋转至挡块, 计算扭转间隙。根据下图将标记张贴至两个半联轴节上。反方向旋转联轴器部件, 直至挡块。两个标记便会互相分开。标记间的距离便是扭转间隙。

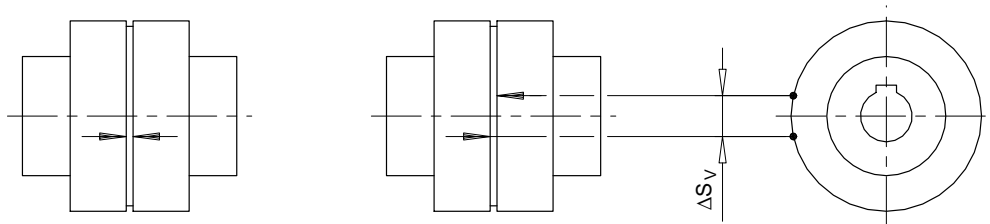


图 8-1 用于扭转间隙计算的标记

表格 8-2 结构形式 A 和 B (尺寸 58 至 250) 允许的最大扭转间隙

尺寸	58	68	80	95	110	125	140	160	180	200	225	250
允许的最大扭转间隙 ΔS_v [mm]	5.5	5.5	5.0	6.0	7.0	8.0	8.0	8.0	8.0	8.5	9.0	10.0

表格 8-3 结构形式 A 和 B (尺寸 280 至 710) 允许的最大扭转间隙

尺寸	280	315	350	400	440	480	520	560	610	660	710
允许的最大扭转间隙 ΔS_v [mm]	11.5	10.5	11.5	13.0	14.0	15.5	17.5	17.5	19.5	21.0	22.5

表格 8-4 结构形式 ADS 和 BDS（尺寸 66 至 218）允许的最大扭转间隙

尺寸	66	76	88	103	118	135	152	172	194	218
允许的最大扭转间隙 ΔS_v [mm]	6.0	7.0	5.0	7.0	9.0	10.5	11.5	9.0	8.0	7.0

表格 8-5 结构形式 ADS 和 BDS（尺寸 245 至 556）允许的最大扭转间隙

尺寸	245	272	305	340	380	430	472	514	556
允许的最大扭转间隙 ΔS_v [mm]	6.5	7.0	8.0	6.5	7.0	10.0	12.0	14.0	16.0

8.3 更换磨损件



⚠ 危险

联轴器爆裂导致的危险

如果没有注意此处的磨损件更换说明，则运行时可能导致联轴器爆裂。四处乱飞的碎片会导致生命危险。在爆炸危险区域内，联轴器爆裂会导致爆炸。

- 请注意磨损件更换的全部说明。

如果达到了允许的最大扭矩间隙，则更换包装（12）。包装（12）更换取决于联轴器的结构形式。

结构形式 A 和 ADS

在耦合机器未偏移的情况下更换包装（12）。

1. 松开联轴器部件 2（2）和 3（3）之间的连接。
2. 轴向移动联轴器部件 3（3）。
联轴器部件 2（2）扭转后可随便使用包装（12）。

说明

松开联轴器部件 3（3）

为了便于松开联轴器部件 3（3），尺寸为 225 至 430 的联轴器在联轴器部件 1（1）上钻有按压螺纹孔。尺寸 440 以上的联轴器在联轴器部件 3（3）上钻有按压螺纹孔。

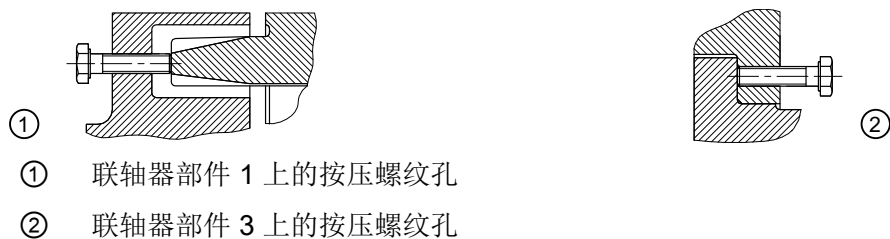


图 8-2 用于松开联轴器部件 3（3）的按压螺纹孔

3. 去除包装（12）。
4. 装上新的包装（12）。
更换包装（12）时请注意章节包装（12）的使用和存放（页 66）中的说明。

重新安装联轴器部件时请注意章节安装（页 21）和调试（页 33）中的说明。

结构形式 B 和 BDS

1. 分开耦合的机器更换包装（12）。
2. 去除包装（12）。
3. 装上新的包装（12）。
更换包装（12）时请注意章节包装（12）的使用和存放（页 66）中的说明。

重新安装联轴器部件时请注意章节安装（页 21）和调试（页 33）中的说明。

8.4 拆卸联轴器



⚠ 危险

燃烧器或联轴器部件发热会导致危险

燃烧器或高温表面可导致灼伤爆炸危险区域内燃烧器或发热的联轴器部件会导致爆炸。

- 请佩戴合适的防护装备（防护手套、防护眼镜）。
- 确保该区域没有爆炸危险。

步骤

1. 分开耦合的机器。
2. 防止联轴器部件坠落。
3. 取下轴向保险装置（调节螺栓、末叶轮）。
4. 安装合适的拆卸装置。
5. 使用燃烧器加热滑键槽上方纵向位置上的联轴器部件 1（1）和 2（2）或 4（4），最高到 80 °C。
此时要注意包装（12）的温度范围（参见章节 N-EUPEX 包装（12）（页 66）和 N-EUPEX DS 包装（12）（页 67））。必要时去除包装。
6. 拔出联轴器部件。使用合适的起吊装置。
7. 检查轮毂钻孔和轴是否损坏并防止其被腐蚀。
8. 更换损坏的零件。

重新安装联轴器部件时请注意章节安装（页 21）和调试（页 33）中的说明。

8.4 拆卸联轴器

服务与支持

联系方式

订购备件、要求安排装配工人或者有技术疑问，请联系我们的工厂或客服中心：

Flender GmbH

Schlavenhorst 100

46395 Bocholt

德国

电话：+49 (0)2871/92-0

传真：+49 (0)2871/92-2596

Flender GmbH (<http://www.flender.com>)

报废处理

联轴器报废处理

应按照国家规定对联轴器部件进行报废处理或回收利用。

备件

11.1 订购备件

在安装现场存放一些重要的备件，以确保联轴器始终处于可使用的状态。

说明

原厂备件

只允许使用 **Flender** 原厂备件。**Flender** 只对 **Flender** 原厂备件承担质保责任。

其余备件未经 **Flender** 测试和释放。使用非原厂备件可能会改变联轴器预先设定的结构性能，也因此会对主动和/或被动安全性造成损害。

对于使用非原厂零备件而造成的损坏，**Flender** 概不承担任何责任和保修义务。对于非 **Flender** 提供的附件也同样如此。

此处所述的联轴器可订购的备件请参考备件图纸和备件列表 (页 52)。

订购备件的联系方式请参考 服务与支持 (页 47)。

订购备件说明

- Flender 订单号及地点
- Flender 图纸号
- 联轴器结构形式和联轴器尺寸
- 零件号 (参见备件图纸和备件列表 (页 52))
- 备件尺寸，例如：
 - 钻孔
 - 钻孔公差
 - 滑键槽和平衡
- 特殊尺寸，例如：法兰连接尺寸、中间套筒长度或制动鼓尺寸
- 可能的备件特性，例如：
 - 耐温
 - 电气绝缘
 - 运行流质
 - 在危险区域使用
- 件数

11.2 备件图纸和备件列表

11.2.1 结构形式 A 和 ADS

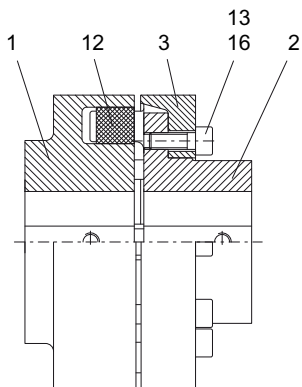


图 11-1 结构形式 A 和 ADS 的备件图纸

表格 11-1 结构形式 A 和 ADS 的备件列表

零件号	名称
1	联轴器部件 1
2	联轴器部件 2
3	联轴器部件 3
12	包装
13	圆柱螺钉
16	圆柱销 仅在结构形式 A 上，尺寸 560 到 710

11.2.2 结构形式 B 和 BDS

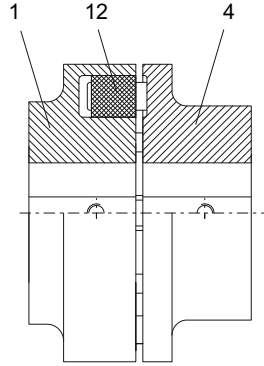


图 11-2 结构形式 B 和 BDS 的备件图纸

表格 11-2 结构形式 B 和 BDS 的备件列表

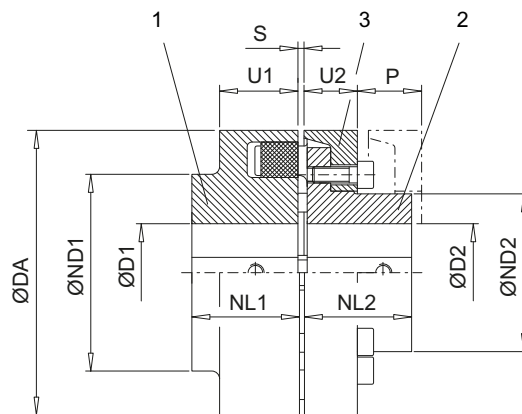
零件号	名称
1	联轴器部件 1
4	联轴器部件 4
12	包装

A.1 转速、几何数据和重量

本章节中可以找到以下结构形式的 N-EUPEX 和 N-EUPEX DS 联轴器的尺寸图和技术数据:

- 结构形式 A (页 55)
- 结构形式 B (页 58)
- 结构形式 ADS (页 60)
- 结构形式 BDS (页 62)

A.1.1 结构形式 A



- 1 联轴器部件 1
- 2 联轴器部件 2
- 3 联轴器部件 3

图 A-1 结构形式 A

技术数据

A.1 转速、几何数据和重量

表格 A-1 结构形式 A 的转速、几何数据和重量

尺寸	转速 n _{最大} rpm	最大钻孔 ¹⁾		DA mm	ND1 mm	ND2 mm	NL1 / NL2 mm	S mm	U1 mm	U2 mm	P mm	重量 ²⁾
		D1 mm	D2 mm									m kg
110	5300	48	38	110	86	62	40	2 ... 4	34	20	33	3
125	5100	55	45	125	100	75	50	2 ... 4	36	23	38	4.8
140	4900	60	50	140	100	82	55	2 ... 4	34	28	43	6
160	4250	65	58	160	108	95	60	2 ... 6	39	28	47	8.4
180	3800	75	65	180	125	108	70	2 ... 6	42	30	50	12
200	3400	85	75	200	140	122	80	2 ... 6	47	32	53	17
225	3000	90	85	225	150	138	90	2 ... 6	52	38	61	23
250	2750	100	95	250	165	155	100	3 ... 8	60	42	69	31
280	2450	110	105	280	180	172	110	3 ... 8	65	42	73	41
315	2150	100	100	315	165	165	125	3 ... 8	70	47	78	57
		120	120		200	200						61
350	2000	110	110	350	180	180	140	3 ... 8	74	51	83	78
		140	140		230	230						82
400	1700	120	120	400	200	200	160	3 ... 8	78	56	88	112
		150	150		250	250						117
440	1550	130	130	440	215	215	180	5 ... 10	86	64	99	147
		160	160		265	265						155
480	1400	145	145	480	240	240	190	5 ... 10	90	65	104	184
		180	180		300	300						200
520	1300	150	150	520	250	250	210	5 ... 10	102	68	115	234
		190	190		315	315						254
560	1200	200	200	560	320	320	220	6 ... 12	115	80	125	329
610	1100	220	220	610	352	352	240	6 ... 12	121	88	135	416

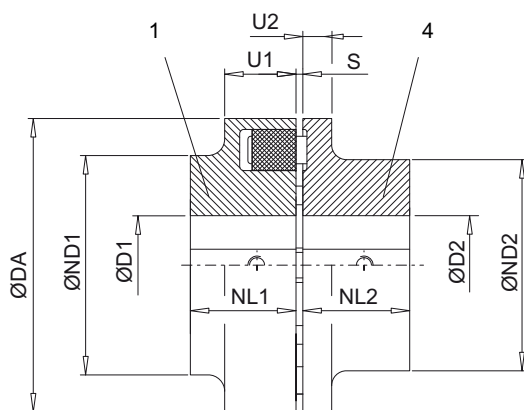
尺寸	转速 n _{最大} rpm	最大钻孔 ¹⁾										重量 ²⁾ m kg
		D1 mm	D2 mm	DA mm	ND1 mm	ND2 mm	NL1 / NL2 mm	S mm	U1 mm	U2 mm	P mm	
660	1000	240	240	660	384	384	260	6 ... 12	132	96	145	546
710	1000	260	260	710	416	416	290	6 ... 12	138	102	155	680

1) 符合 DIN 6885/1 的滑键槽的最大钻孔。

2) 适用于带最大钻孔联轴器的重量。

A.1 转速、几何数据和重量

A.1.2 结构形式 B



1 联轴器部件 1

4 联轴器部件 4

图 A-2 结构形式 B

表格 A-2 结构形式 B 的转速、几何数据和重量

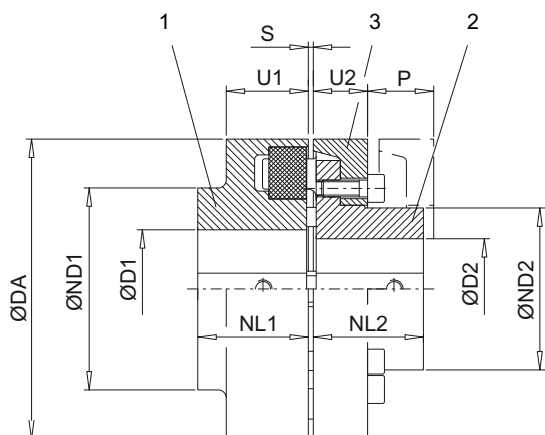
尺寸	转速 $n_{\text{最大}}$ rpm	最大钻孔 ¹⁾								重量 ²⁾ m kg	
		D1 mm	D2 mm	DA mm	ND1 mm	ND2 mm	NL1 / NL2 mm	S mm	U1 mm		U2 mm
58	7500	19	24	58	58	40	20	2 ... 4	20	8	0.4
68	7000	24	28	68	68	50	20	2 ... 4	20	8	0.54
80	6000	30	38	80	80	68	30	2 ... 4	30	10	1.3
95	5500	42	42	95	76	76	35	2 ... 4	30	12	2.2
110	5300	48	48	110	86	86	40	2 ... 4	34	14	3.3
125	5100	55	55	125	100	100	50	2 ... 4	36	18	5.2
140	4900	60	60	140	100	100	55	2 ... 4	34	20	5.6
160	4250	65	65	160	108	108	60	2 ... 6	39	20	7.8
180	3800	75	75	180	125	125	70	2 ... 6	42	20	11.5
200	3400	85	85	200	140	140	80	2 ... 6	47	24	16
225	3000	90	90	225	150	150	90	2 ... 6	52	18	20

尺寸	转速 n _{最大} rpm	最大钻孔 ¹⁾							重量 ²⁾		
		D1 mm	D2 mm	DA mm	ND1 mm	ND2 mm	NL1 / NL2 mm	S mm			
250	2750	100	100	250	165	165	100	3 ... 8	60	18	29
280	2450	110	110	280	180	180	110	3 ... 8	65	20	38

1) 符合 DIN 6885/1 的滑键槽的最大钻孔。

2) 适用于带最大钻孔联轴器的重量。

A.1.3 结构形式 ADS



- 1 联轴器部件 1
- 2 联轴器部件 2
- 3 联轴器部件 3

图 A-3 结构形式 ADS

表格 A-3 结构形式 ADS 的转速、几何数据和重量

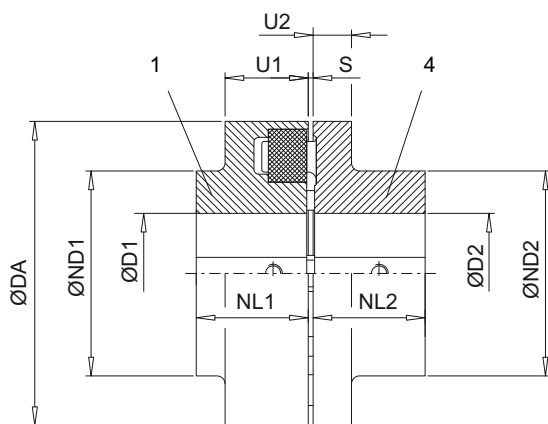
尺寸	转速 n _{最大} rpm	最大钻孔 ¹⁾		DA	ND1	ND2	NL1 / NL2 mm	S	U1	U2	P	重量 ²⁾
		D1	D2									m
		mm	mm	mm	mm	mm		mm	mm	mm	mm	kg
118	5300	48	38	118	86	62	40	2 ... 4	34	20	33	3.5
135	5100	55	45	135	100	75	50	2 ... 4	36	23	38	5.5
152	4900	60	50	152	108	82	55	2 ... 4	36	28	43	7.7
172	4250	65	58	172	118	95	60	2 ... 6	41	28	47	10.5
194	3800	75	65	194	135	108	70	2 ... 6	44	30	50	15
218	3400	85	75	218	150	122	80	2 ... 6	47	32	53	21
245	3000	90	85	245	150	138	90	2 ... 6	52	38	61	28
272	2750	100	95	272	165	155	100	3 ... 8	60	42	69	40
305	2450	110	105	305	180	172	110	3 ... 8	65	42	73	50
340	2150	120	100	340	200	165	125	3 ... 8	70	47	78	72
			120			200						73
380	2000	140	110	380	230	180	140	3 ... 8	74	51	83	100
			140			230						104

尺寸	转速 n _{最大} rpm	最大钻孔 ¹⁾		DA mm	ND1 mm	ND2 mm	NL1 / NL2 mm	S mm	U1 mm	U2 mm	P mm	重量 ²⁾
		D1 mm	D2 mm									m kg
430	1700	150	120	430	250	200	160	3 ... 8	78	56	88	135
			150									250
472	1550	160	130	472	265	215	180	5 ... 10	86	64	99	174
			160									265
514	1400	180	145	514	300	240	190	5 ... 10	90	65	104	220
			180									300
556	1300	190	150	556	315	250	210	5 ... 10	102	68	115	281
			190									315

1) 符合 DIN 6885/1 的滑键槽的最大钻孔。

2) 适用于带最大钻孔联轴器的重量。

A.1.4 结构形式 BDS



1 联轴器部件 1

4 联轴器部件 4

图 A-4 结构形式 BDS

表格 A-4 结构形式 BDS 的转速、几何数据和重量

尺寸	转速 n _{最大} rpm	最大钻孔 ¹⁾			ND1 mm	ND2 mm	NL1 / NL2 mm	S mm	U1 mm	U2 mm	重量 ²⁾
		D1 mm	D2 mm	DA mm							m kg
66	7500	19	24	66	66	40	20	2 ... 4	20	8	0.5
76	7000	24	28	76	76	50	20	2 ... 4	20	8	0.65
88	6000	30	38	88	88	68	30	2 ... 4	30	10	1.8
103	5500	42	42	103	76	76	35	2 ... 4	30	12	3
118	5300	48	48	118	86	86	40	2 ... 4	34	14	3.7
135	5100	55	55	135	100	100	50	2 ... 4	36	18	6.1
152	4900	60	60	152	108	100	55	2 ... 4	36	20	7
172	4250	65	65	172	118	108	60	2 ... 6	41	20	11
194	3800	75	75	194	135	125	70	2 ... 6	44	20	17
218	3400	85	85	218	150	140	80	2 ... 6	47	24	23
245	3000	90	90	245	150	150	90	2 ... 6	52	18	27

尺寸	转速 n _{最大} rpm	最大钻孔 ¹⁾								重量 ²⁾	
		D1 mm	D2 mm	DA mm	ND1 mm	ND2 mm	NL1 / NL2 mm	S mm	U1 mm	U2 mm	m kg
272	2750	100	100	272	165	165	100	3 ... 8	60	18	36
305	2450	110	110	305	180	180	110	3 ... 8	65	20	47

1) 符合 DIN 6885/1 的滑键槽的最大钻孔。

2) 适用于带最大钻孔联轴器的重量。

A.2 运行期间的轴偏移值

下表中包含允许的最大轴偏移值 $\Delta S_{\text{允许的}}$ 和 $\Delta Kr_{\text{允许的}}$ 。该值取整到 mm。

表格 A-5 运行期间允许的最大轴偏移值

结构形式/尺寸		联轴器转速[rpm]								
A, B	ADS, BDS	250	500	750	1000	1500	2000	3000	4000	5000
58	66	0.4	0.3	0.25	0.2	0.2	0.15	0.15	0.1	0.1
68	76	0.4	0.3	0.25	0.2	0.2	0.15	0.15	0.1	0.1
80	88	0.4	0.3	0.25	0.2	0.2	0.15	0.15	0.1	0.1
95	103	0.5	0.35	0.25	0.25	0.2	0.2	0.15	0.1	0.1
110	118	0.5	0.35	0.3	0.25	0.2	0.2	0.15	0.1	0.1
125	135	0.5	0.4	0.3	0.25	0.25	0.2	0.15	0.15	0.1
140	152	0.6	0.4	0.35	0.3	0.25	0.2	0.2	0.15	
160	172	0.6	0.5	0.4	0.35	0.3	0.25	0.2	0.15	
180	194	0.6	0.5	0.4	0.35	0.3	0.25	0.2		
200	218	0.8	0.55	0.45	0.4	0.3	0.3	0.2		
225	245	0.8	0.55	0.5	0.4	0.35	0.3	0.25		
250	272	0.8	0.6	0.5	0.4	0.35	0.3			
280	305	1	0.7	0.6	0.5	0.4	0.35			
315	340	1	0.7	0.6	0.5	0.4	0.35			
350	380	1	0.8	0.6	0.6	0.5				

A.3 紧固扭矩和扳手开口度

结构形式/尺寸		联轴器转速[rpm]								
A, B	ADS, BDS	250	500	750	1000	1500	2000	3000	4000	5000
400	430	1.2	0.9	0.7	0.6	0.5				
440	472	1.3	1	0.7	0.7	0.6				
480	514	1.4	1	0.8	0.7					
520	556	1.5	1.1	0.9	0.8					
560		1.6	1.2	1	0.8					
610		1.8	1.3	1	0.9					
660		1.9	1.4	1.1	1					
710		2	1.5	1.2						

可按照以下公式计算出表格中的数值及其中间值：

$$\Delta K_{r \text{ 允许的}} = \Delta S_{\text{允许的}} = (0.1 + DA / 1000) \cdot 40 / \sqrt{n} \text{ 联轴器转速 } n, \text{ 单位: rpm}$$

DA, 单位: mm (参见转速、几何数据和重量 (页 55))

径向偏移 $\Delta K_{r \text{ 允许的}}$, 单位: mm

转速 < 250 rpm 时适用于上表中列“250 rpm”中的数值。

A.3 紧固扭矩和扳手开口度

表格 A-6 结构形式 A 和 ADS 部件 13 的紧固扭矩

N-EUPEX- 联轴器	N-EUPEX DS- 联轴器	紧固扭矩 T_A 和扳手开口度 SW, 用于 符合 DIN EN ISO 4762 的内六角螺钉	
尺寸	尺寸	T_A Nm	SW mm
110	118	14	6
125	135	17.5	6
140	152	29	8
160	172	35	8
180	194	44	8
200	218	67.5	10
225	245	86	10

N-EUPEX- 联轴器 尺寸	N-EUPEX DS- 联轴器 尺寸	紧固扭矩 T_A 和扳手开口度 SW, 用于 符合 DIN EN ISO 4762 的内六角螺钉	
		T_A Nm	SW mm
250	272	145	14
280	305	185	14
315	340	200	14
350	380	260	17
400	430	340	17
440	472	410	17
480	514	550	19
520	556	670	19
560	-	710	19
610	-	1450	22
660	-	1450	22
710	-	1450	22

根据章节拧紧过程 (页 65)中的确定信息采用规定的紧固扭矩。

A.4 拧紧过程

参考下表给出的紧固扭矩拧紧固定螺钉:

表格 A-7 拧紧过程

工具上指定扭矩的公差	拧紧过程 (原则上所说明的拧紧过程不得超出指定的工具公差范围。)
± 5 %	<ul style="list-style-type: none"> • 使用螺丝刀的液压紧固 • 使用扭力扳手或可发送信号的扭力扳手进行扭矩可控的紧固 • 使用带动态扭矩测量功能的精密螺丝刀进行紧固

该紧固扭矩适用于表面未处理、未刷油或只刷了一点油的螺钉以及根据该说明使用了液态螺纹锁固剂的螺钉。不允许使用润滑剂清漆或润滑剂。

A.5 包装 (12)

A.5 包装 (12)

A.5.1 包装 (12) 的使用和存放

使用和存放包装 (12) 时请注意以下:

- 存放时间不超过 5 年
- 防止太阳直射、UV-成分的人造光和高温
- 防止接触腐蚀性材料
- 仅允许逐段更换
- 只允许使用与原来相同类型的包装

A.5.2 N-EUPEX 包装 (12)

表格 A-8 N-EUPEX 包装

材料	硬度	注释	标志	环境温度	允许的爆炸性气体类别
NBR	80 Shore A	标准	带有蓝色线条的黑色包装	-30 °C ... +80 °C	IIA, IIB, IIC
NBR	65 Shore A	特殊的、软的 共振转速的转移 额定转矩 降低	带有绿色线条的黑色包装	-30 °C ... +80 °C	IIA, IIB, IIC
NBR	90 Shore A	特殊的、硬的 共振转速的转移	带有品红色线条的黑色包装	-30 °C ... +80 °C	IIA, IIB, IIC
NBR	80 Shore A	特殊的、 提高的 (无间隙)	带有黄色线条的黑色包装	-30 °C ... +80 °C	IIA, IIB, IIC

材料	硬度	注释	标志	环境温度	允许的爆炸性气体类别
NBR	65 Shore A	特殊的、 提高的（无间隙） 共振转速的转移 额定转矩 降低	带有 白色线条的黑色包装	-30 °C ... +80 °C	IIA, IIB, IIC
NR	80 Shore A	特殊的 低温使用	带有 橙色 线条的黑色包装	-50 °C ... +50 °C	IIA, IIB, IIC
HNBR	80 Shore A	特殊的 高温使用	带有 红色线条的黑色包装	-10 °C ... +100 °C	不允许
NBR	80 Shore A	特殊的 电气绝缘的	绿色包装	-30 °C ... +80 °C	IIA, IIB

A.5.3 N-EUPEX DS 包装 (12)

表格 A-9 N-EUPEX DS 包装

材料	硬度	注释	标志	环境温度	允许的爆炸性气体类别
NBR	90 Shore A	标准	黑色包装	-30 °C ... +80 °C	IIA, IIB, IIC

质量文档

B.1 欧盟符合性声明

欧盟符合性声明

产品:

FLENDER N-EUPEX® 和
FLENDER N-EUPEX-DS®
离合器
A, B 和 ADS, BDS 型

制造商名称和地址:

Flender GmbH
Schlavenhorst 100
46395 Bocholt
Deutschland - 德国

制造商是签发本符合性声明的
唯一责任方。

声明对象为上述产品。

上述声明对象满足

欧盟协调标准:

- 2014/34/EU 指令

公报 L 96, 29.3.2014, 第 309-356 页

本符合性声明所依据的符合性标准
或其它技术规范有:

EN 1127-1 : 2011
EN ISO 80079-36 : 2016
EN ISO 80079-37 : 2016
EN ISO 80079-38 : 2017

受告知方 DEKRA EXAM GmbH (代码 0158) 已收到
本技术资料。

签字人名义代表:

Flender GmbH

Bocholt, 2019-01-01



Dr. Tim Sadek, Vice President, Applications Couplings

FLENDER COUPLINGS

N-EUPEX / N-EUPEX DS

操作说明 3100zh

出版日期 01/2019

Flender GmbH

Alfred-Flender-Straße 77

46395 Bocholt

德国

flender.com

FLENDER
A Siemens Company