

# FLENDER COUPLINGS

---

RUPEX

---

操作说明 3600zh  
出版日期 01/2019

---

RWN, RWS, RFN, RFS

---





## FLENDER COUPLINGS

### RUPEX 3600zh

操作说明

RWN, RWS, RFN, RFS




出版日期 01/2019

前言	1
安全说明	2
说明	3
使用规划	4
安装	5
调试	6
运行	7
检修	8
服务与支持	9
报废处理	10
备件	11
技术数据	A
质量文档	B

## 法律资讯

### 警告提示系统

为了您的人身安全以及避免财产损失，必须注意本手册中的提示。人身安全的提示用一个警告三角表示，仅与财产损失有关的提示不带警告三角。警告提示根据危险等级由高到低如下表示。

 <b>危险</b>
表示如果不采取相应的小心措施， <b>将会</b> 导致死亡或者严重的人身伤害。
 <b>警告</b>
表示如果不采取相应的小心措施， <b>可能</b> 导致死亡或者严重的人身伤害。
 <b>小心</b>
表示如果不采取相应的小心措施，可能导致轻微的人身伤害。
<b>注意</b>
表示如果不采取相应的小心措施，可能导致财产损失。


当出现多个危险等级的情况下，每次总是使用最高等级的警告提示。如果在某个警告提示中带有警告可能导致人身伤害的警告三角，则可能在该警告提示中另外还附带有可能导致财产损失的警告。

### 合格的专业人员

本文件所属的产品/系统只允许由符合各项工作要求的**合格人员**进行操作。其操作必须遵照各自附带的文件说明，特别是其中的安全及警告提示。由于具备相关培训及经验，合格人员可以察觉本产品/系统的风险，并避免可能的危险。

### 按规定使用 Flender 产品

请注意下列说明：

 <b>警告</b>
Flender 产品只允许用于目录和相关技术文件中规定的使用情况。如果要使用其他公司的产品和组件，必须得到 Flender 推荐和允许。正确的运输、储存、组装、装配、安装、调试、操作和维护是产品安全、正常运行的前提。必须保证允许的环境条件。必须注意相关文件中的提示。

### 商标

所有带有标记符号 ® 的都是 Flender GmbH 的注册商标。本印刷品中的其他符号可能是一些其他商标。若第三方出于自身目的使用这些商标，将侵害其所有者的权利。

### 责任免除

我们已对印刷品中所述内容与硬件和软件的一致性作过检查。然而不排除存在偏差的可能性，因此我们不保证印刷品中所述内容与硬件和软件完全一致。印刷品中的数据都按规定经过检测，必要的修正值包含在下一版本中。

# 目录

<b>1</b>	<b>前言</b>	<b>9</b>
1.1	关于本说明	9
1.2	文本格式特点	9
1.3	版权	9
<b>2</b>	<b>安全说明</b>	<b>11</b>
2.1	一般提示	11
2.2	规范使用	13
2.3	在爆炸危险区域中使用联轴器的安全说明	13
2.3.1	标志	13
2.3.2	使用条件	14
2.4	一般警示说明	15
<b>3</b>	<b>说明</b>	<b>17</b>
<b>4</b>	<b>使用规划</b>	<b>19</b>
4.1	联轴器的运输	19
4.2	联轴器的存放	19
<b>5</b>	<b>安装</b>	<b>21</b>
5.1	准备工作	21
5.1.1	钻孔	22
5.1.2	安装键槽	23
5.1.3	安装轴向保险装置	23
5.1.4	联轴器平衡	26
5.2	安装联轴器	27
5.2.1	采用滑键式轴-轴套连接安装联轴器部件	27
5.2.2	采用压力油按压带式轴-轴套连接安装联轴器部件	28
5.2.3	安装结构形式 RFN 和 RFS 上的联轴器部件 20 (20)	29
5.3	对中联轴器	29
5.3.1	对中的目的	29
5.3.2	可能的偏移	30
5.3.2.1	轴向偏移	30
5.3.2.2	角度偏移	30
5.3.2.3	径向偏移	31

<b>6</b>	<b>调试</b> .....	<b>33</b>
<b>7</b>	<b>运行</b> .....	<b>35</b>
7.1	联轴器的正常运行.....	35
7.2	故障 - 原因及排除方法.....	35
7.2.1	故障时的特性.....	35
7.2.2	查明故障原因.....	35
7.2.2.1	可能的故障.....	36
7.2.2.2	可能的原因.....	37
7.2.3	消除故障.....	39
7.2.3.1	更换磨损件.....	39
7.2.3.2	调整发生变化的对中.....	39
<b>8</b>	<b>检修</b> .....	<b>41</b>
8.1	维护周期.....	41
8.2	允许的最大扭转间隙.....	42
8.3	更换磨损件.....	43
8.3.1	更换联轴器尺寸 400 以下的缓冲器 (5).....	43
8.3.2	更换联轴器尺寸 450 到 630 上的缓冲器 (5).....	44
8.3.3	更换联轴器尺寸 710 以上的缓冲器 (5).....	44
8.3.3.1	不拆卸螺栓 (4) 更换缓冲器 (5).....	45
8.3.3.2	拆卸并更换带螺栓 (4) 的缓冲器 (5).....	45
8.3.4	按压螺栓.....	46
8.3.4.1	使用拆卸箱按压螺栓 (4).....	46
8.3.4.2	使用润滑脂按压螺栓 (4).....	46
8.3.4.3	使用润滑脂按压螺栓 (4) 时可能出现的问题.....	47
8.4	拆卸联轴器部件 1 (1)、2 (2) 或 20 (20).....	47
8.4.1	通过滑键拆卸带轴-轴套连接的联轴器部件 1 (1) 或 2 (2).....	48
8.4.2	通过压力油按压带拆卸带轴-轴套连接的联轴器部件 1 (1) 或 2 (2).....	48
8.4.3	拆卸带法兰连接的联轴器部件 20 (20).....	50
<b>9</b>	<b>服务与支持</b> .....	<b>51</b>
<b>10</b>	<b>报废处理</b> .....	<b>53</b>
<b>11</b>	<b>备件</b> .....	<b>55</b>
11.1	订购备件.....	55
11.2	备件图纸和备件列表.....	56
11.2.1	结构形式 RWN 和 RWS.....	56
11.2.2	结构形式 RFN 和 RFS.....	58
<b>A</b>	<b>技术数据</b> .....	<b>61</b>
A.1	转速、几何数据和重量.....	61
A.1.1	结构形式 RWN 和 RWS.....	61

A.1.2	结构形式 RFN 和 RFS .....	66
A.2	运行期间的轴偏移值 .....	70
A.3	紧固扭矩和扳手开口度 .....	72
A.4	拧紧过程 .....	74
A.5	缓冲器 (5) .....	74
A.5.1	缓冲器 (5) 的使用和存放 .....	74
A.5.2	RUPEX 缓冲器 (5) .....	75
<b>B</b>	<b>质量文档 .....</b>	<b>77</b>
B.1	欧盟符合性声明 .....	77
 <b>表格</b>		
表格 2-1	通用警告提示 .....	11
表格 2-2	由气体、蒸汽或烟雾引起的爆炸性气体环境的温度等级 (TX) .....	15
表格 2-3	由灰尘/空气混合体引起的爆炸性气体环境的最高表面温度 (TX) .....	15
表格 4-1	长期存放的封存方式 .....	20
表格 5-1	采用滑键连接的钻孔的推荐配合分布 .....	22
表格 5-2	结构形式 RWN 和 RFN 的螺纹孔、紧固扭矩和扳手开口度 .....	24
表格 5-3	结构形式 RWS 和 RFS 的螺纹孔、紧固扭矩和扳手开口度 .....	24
表格 5-4	螺纹孔与键槽之间的位置 .....	25
表格 7-1	故障表 .....	36
表格 8-1	维护周期 .....	41
表格 8-2	结构形式 RWN、RWS 和 RFNRFS (尺寸 105 至 500) 允许的最大扭转间隙 .....	42
表格 8-3	结构形式 RWN、RWS 和 RFNRFS (尺寸 560 至 2000) 允许的最大扭转间隙 .....	42
表格 11-1	结构形式 RWN 和 RWS 的备件列表 .....	57
表格 11-2	结构形式 RFN 和 RFS 的备件列表 .....	58
表格 A-1	结构形式 RWN 的转速、几何数据和重量 .....	61
表格 A-2	结构形式 RWS 的转速、几何数据和重量 .....	64
表格 A-3	结构形式 RFN 的转速、几何数据和重量 .....	67
表格 A-4	结构形式 RFS 的转速、几何数据和重量 .....	68
表格 A-5	运行期间允许的最大轴偏移值 .....	70
表格 A-6	螺栓固定的紧固扭矩和扳手开口度 .....	72
表格 A-7	使用配合件固定联轴器部件 20 的紧固扭矩 .....	73

表格 A-8	拧紧过程 .....	74
表格 A-9	RUPEX 缓冲器 .....	75
<b>图形</b>		
图 3-1	结构形式 RWN、RWS、RFN 和 RFS .....	17
图 3-2	螺栓固定 .....	18
图 4-1	运输标识 .....	19
图 5-1	联轴器部件 1 (1) 或 2 (2) 上的钻孔公差 .....	23
图 5-2	单平面平衡时平衡孔的位置 .....	26
图 5-3	双平面平衡时平衡孔的位置 .....	26
图 5-4	可能的偏移 .....	30
图 8-1	用于扭转间隙计算的标记 .....	42
图 11-1	结构形式 RWN 和 RWS 的备件图纸 .....	56
图 11-2	闭锁螺栓 .....	57
图 11-3	结构形式 RFN 和 RFS 的备件图纸 .....	58
图 11-4	闭锁螺栓 .....	59
图 A-1	结构形式 RWN 和 RWS .....	61
图 A-2	结构形式 RFN 和 RFS .....	66



# 前言

## 1.1 关于本说明

本说明是联轴器的操作说明，提供从安装到维护等一系列相关信息。请妥善保管本说明，以便日后阅读。

在联轴器上开展任何作业前请务必阅读本说明，并遵守其中的规定。

## 1.2 文本格式特点

警示方案在封面页的背面介绍。请始终遵守这些安全说明和注意事项。

除了必须阅读的安全注意事项外，手册中的文本具有如下格式：

1. 操作步骤始终采用编号列表的格式。请始终按给定顺序执行这些步骤。

- 列表采用项目符号的格式。
  - 第二级列表采用连字符格式。

(1) 括号中给定的数字是零件编号。

---

### 说明

“提示”是有关产品、产品操作或说明中相关章节的信息项。它为您提供帮助或更多建议。

---

## 1.3 版权

该操作说明书的版权归 **Flender** 所有。

未经我们批准，禁止擅自的将其全部或部分内容用于竞争目的或转让第三方。

所有技术问题请联系我们的工厂或客服中心（参见 服务与支持 (页 51)）。



## 安全说明

### 2.1 一般提示

#### 说明

本说明是交付的组成部分。请将操作说明放置在联轴器附近。

确保每个在联轴器上作业的人员在操作联轴器前都阅读和理解了本操作说明，并在所有作业中加以注意。

只有了解了本操作说明才可避免联轴器故障，确保其安全稳定运行。未遵循本操作说明可导致设备损坏、财产损失和/或人员伤亡。对于因没有遵守本操作说明规定而导致的损坏及运行故障，Flender 概不负责。







#### 技术水平

此处介绍的联轴器在设计时考虑了最新的高技术要求知识。该联轴器符合本操作说明书印刷时的最新技术水平。

Flender 保留由于技术发展而进行独立组件及附件的更改权利，在保留重要特征的前提下，提高联轴器的性能和安全性。

#### 图标

表格 2-1 通用警告提示

ISO	ANSI	警告提示
		危险电压警告
		静电敏感材料警告
	---	吸入危险警告
	---	灼热表面警告
	---	有害及刺激性材料警告

2.1 一般提示

ISO	ANSI	警告提示
	---	腐蚀性材料警告
	---	悬浮负载警告
	---	手部损伤警告
		ATEX 认证

欧盟机械指令 2006/42/EC 说明

此处说明的联轴器是符合机械指令的组件，不需要遵守安装说明。

ATEX 指令

本说明中所用的概念“ATEX 指令”符合欧盟一致性声明以及在爆炸危险区域中按规定使用的设备和防护系统联盟的法律规定。

防护服

操作联轴器时，除常用防护装置（安全鞋、工作服、头盔等）外，还应佩戴合适的防护手套和防护眼镜。

使用联轴器

运输、安装和拆卸、操作、保养及维护时，请注意工作安全和环境保护的相关规定。

只允许合格的专业人员进行联轴器的操作、安装、维护和检修。有关合格人员的说明参见本操作说明附录右侧的说明。

使用起重机或载悬挂装置进行运输时，起重机或载悬挂装置须具有足的起重力，以吊起联轴器。

如果联轴器有明显的损坏，则不可以对其进行安装或调试。

只有在装配了合适的外壳或符合现行标准的防护罩时才可运行联轴器。这同样适用于试运行和旋转方向控制。

在联轴器上工作

只允许在静止和无载状态下对联轴器进行操作。

确保驱动装置不会意外接通。在接通位置悬挂提示牌，标明正在操作联轴器。确保整个设备无负载。

## 2.2 规范使用

联轴器只能按照服务合同和供货合同中的条件及附录中的技术数据投入使用和运行。运行条件不一致视为不规范使用。由此导致的损坏由电机或设备的使用者或操作员自行承担。

在使用联轴器时尤其要注意以下几点：

- 不要对联轴器进行本操作说明允许范围外的改装。包括用于防接触的保护装置。
- 只允许使用 **Flender** 原厂备件。**Flender** 只对 **Flender** 原厂备件承担质保责任。其余备件未经 **Flender** 测试和释放。使用非原厂备件可能会改变联轴器预先设定的结构性能，也因此会对主动和/或被动安全性造成损害。  
对于使用非原厂零备件而造成的损坏，**Flender** 概不承担任何责任和保修义务。对于非 **Flender** 提供的附件也同样如此。

如有疑问，请联系我们的客服（参见 服务与支持（页 51））。

## 2.3 在爆炸危险区域中使用联轴器的安全说明

### 2.3.1 标志

联轴器部件的图示参见章节说明（页 17）。

符合 ATEX 指令的联轴器部件上贴有标志。

#### 联轴器部件 1（1），无电气绝缘缓冲器

联轴器部件 1 在外直径上有以下标志之一：

Flender GmbH		 II 2G Ex h IIC T6 ... T4 Gb X
D 46393 Bocholt		 II 2D Ex h III C T85 °C ... 110 °C Db X
RUPEX	<制造年份>	 I M2 Ex h Mb X

## 2.3 在爆炸危险区域中使用联轴器的安全说明

### 联轴器部件 1，有电气绝缘缓冲器

联轴器部件 1 在外直径上有以下标志之一：

Flender GmbH



II 2G Ex h IIB T6 ... T4 Gb X

D 46393 Bocholt

II 2D Ex h IIIC T85 °C ... 110 °C Db X

RUPEX

<制造年份>

I M2 Ex h Mb X

### 联轴器部件 2 (2) 或 20 (20)

联轴器部件 2 (2) 或 20 (20) 盖有印章。

### 未钻孔或预钻孔的联轴器

具有防爆标志（字母"U"）和 Flender 任务编号的联轴器部件在供货时是未钻孔或预钻孔的。

---

#### 说明

#### 具有防爆标志的未钻孔或预钻孔的联轴器

只有客户承担免责声明中有关正确后续工作的责任和质保时，Flender 才提供具有防爆标志的未钻孔或预钻孔的联轴器。

---

## 2.3.2 使用条件

---

#### 说明

也要注意章节 RUPEX 缓冲器 (5) (页 75)中与材料相关的、所允许的缓冲器 (5) 的环境温度。

---

符合 ATEX 指令的联轴器适用于以下使用条件：

- 设备组 I
  - 类别 M2
- 设备组 II
  - 类别 2 和 3
  - 材料组 G，区域 1 和 2
  - 材料组 D，区域 21 和 22
  - 爆炸性气体类别 IIA, IIB 和 IIC
  - 使用电气绝缘缓冲器时的爆炸性气体类别 IIA 和 IIB

## 具有 TX 标志的产品的使用条件

下表中的最大环境温度适用于直接在联轴器附近的温度和交界零部件的温度。

### 1. 气体、蒸汽或烟雾

检查各个温度等级下联轴器使用的环境温度。

表格 2-2 由气体、蒸汽或烟雾引起的爆炸性气体环境的温度等级 (TX)

最高环境温度	温度等级
80 °C	T4
70 °C	T5
55 °C	T6

### 2. 灰尘/空气混合物

检查环境温度。

表格 2-3 由灰尘/空气混合物引起的爆炸性气体环境的最高表面温度 (TX)

最高环境温度	最高表面温度
80 °C	110 °C

## 联轴器在爆炸危险区域内运行的说明

- 在爆炸危险区域地下使用中，联轴器只能在驱动电机上使用，该电机在出现爆炸性气体时能切断运行。
- 用  $10^6 \Omega$  以下的导电电阻将通过联轴器连接的机器接地。
- 如果在爆炸危险区域中使用了有涂层的联轴器，则需要注意对涂层导电性的要求以及 EN 80079-36 中对所涂涂层的厚度限制。涂层厚度小于 200  $\mu\text{m}$  时不需要进行静电放电。

## 2.4 一般警示说明



危险
<p><b>联轴器爆裂导致的危险</b></p> <p>不规范使用时可能引起联轴器爆裂。四处乱飞的碎片会导致生命危险。在爆炸危险区域内，联轴器爆裂会导致爆炸。</p> <ul style="list-style-type: none"> <li>• 请规范使用联轴器。</li> </ul>



**危险**

**使用无防爆标志的联轴器部件有爆炸危险**

无防爆标志的联轴器部件不允许用于爆炸危险区域。这些联轴器部件在运行时会导致爆炸。

- 在爆炸危险区域内只允许使用有防爆标志的联轴器。



**危险**

**危险**

使用不合适和/或损坏的组件会导致人身伤害在爆炸危险区域内使用不合适和/或损坏的组件会导致爆炸。

- 请注意使用条件的说明。



**危险**

**爆炸危险**

爆炸危险区域内联轴器的违规运行会导致爆炸。

- 注意联轴器在爆炸危险区域内运行的说明。



**危险**

**联轴器部件发热会导致危险**

高温表面可导致灼伤。爆炸危险区域内发热的联轴器部件会导致爆炸。

- 请佩戴合适的防护装备（防护手套、防护眼镜）。
- 确保该区域没有爆炸危险。



**警告**

**化学物质有腐蚀性危险**

使用腐蚀性清洁剂时会有腐蚀风险。

- 请注意制造商针对清洁剂和溶剂的使用说明。
- 请佩戴合适的防护装备（防护手套、防护眼镜）。

**小心**

**人身伤害**

坠落的联轴器部件可造成人身伤害。

- 防止联轴器部件坠落。



## 说明

此处说明的 RUPEX 联轴器涉及通用型弹性旋转阻尼螺栓联轴器，具有不同的结构形式和尺寸。只要有 CE 标志，联轴器便符合 ATEX 指令能在爆炸危险区域内使用。

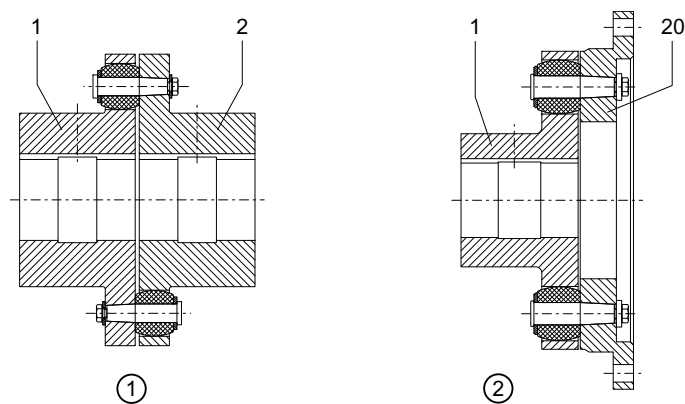
之前的说明中描述的是 RUPEX 联轴器（水平布局，通过带滑键或压力油按压带的圆柱形或圆锥形钻孔进行轴-轴套连接）的安装和运行。结构形式 RWN 和 RWS 有两个轴-轴套连接。结构形式 RFN 和 RFS 有一个轴-轴套连接和一个法兰。如需使用其他结构类型，请提前与 Flender 进行协商。

### 使用范围

RUPEX 联轴器设计用于整体机器制造中。适用于高转矩和恶劣的运行条件。

### 结构

下图显示了不同的结构形式，包含组成部分及其零件编号。



① 结构形式 RWN 和 RWS

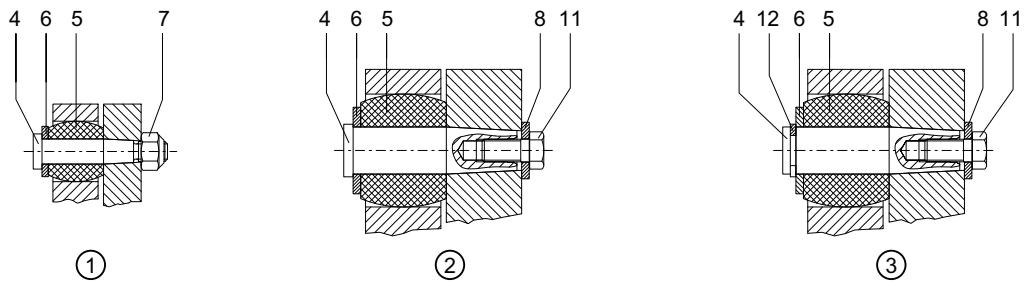
② 结构形式 RFN 和 RFS

1 联轴器部件 1

2 联轴器部件 2

20 联轴器部件 20

图 3-1 结构形式 RWN、RWS、RFN 和 RFS



- ① 尺寸 105 到 400 的螺栓固定
- ② 尺寸 450 到 630 的螺栓固定
- ③ 尺寸 710 到 2000 的螺栓固定
- 4 螺栓
- 5 缓冲器
- 6 垫片
- 7 六角螺母，防松动
- 8 垫片
- 11 六角螺栓
- 12 锁紧环

图 3-2 螺栓固定


## 使用规划

交付时检查设备是否完好无损以及零件是否缺失。如有损坏和/或零件缺失，请立即书面告知 Flender。

联轴器供货时分为单个部件和预安装的模块。预安装的模块不允许拆卸。

### 4.1 联轴器的运输



 <b>警告</b>
<p><b>运输不当可造成严重的人身伤害</b></p> <p>零部件坠落或挤压可造成严重的人身伤害。使用不配套的运输工具会损坏联轴器部件。</p> <ul style="list-style-type: none"> <li>只允许使用具有足起重力的起重机和载悬挂装置进行运输。</li> <li>注意包装上的标识。</li> </ul>

如无特殊要求，我们采用符合包装指令 HPE 的包装。

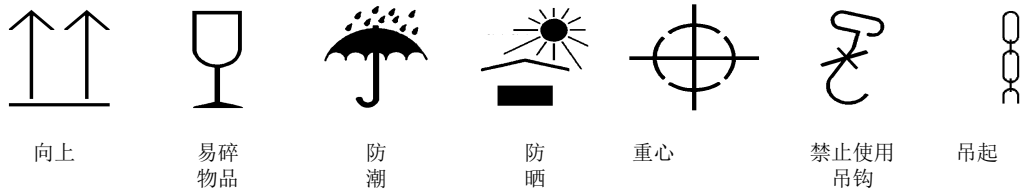


图 4-1 运输标识

### 4.2 联轴器的存放

<b>注意</b>
<p><b>存放不当可造成财产损失</b></p> <p>联轴器物理属性的负面变化和/或联轴器损坏。</p> <ul style="list-style-type: none"> <li>注意针对联轴器存放的说明。</li> </ul>

## 4.2 联轴器的存放

订购时如无其他要求，联轴器会以封存状态交付且最多可以存放 3 个月。

### 说明

#### 联轴器存放的说明

- 注意存放空间要保持干燥（空气湿度 < 65 %）、干净。
- 注意不能有凝露。
- 不要将联轴器与具有腐蚀性的化学试剂、酸、碱液等存放在一起。
- 如果联轴器中包含合成橡胶组件，则要注意在存放空间中绝对不能存在产生臭氧的装置（例如：发出荧光的光源、水银灯或电气高压设备）。
- 请采用合适的辅助工具或在合适的容器中存放联轴器。

## 长期存放

<b>注意</b>
<p><b>长期存放不当可造成财产损失</b></p> <p>联轴器物理属性的负面变化和/或联轴器损坏。</p> <ul style="list-style-type: none"> <li>● 注意长期存放的操作步骤。</li> </ul>

1. 可以参见下表中必要的封存方式（长期存放的封存方式）。
2. 拆除合成橡胶组件。这些组件不允许接触清洁剂和防腐剂。
3. 清洁联轴器部件。
4. 涂上指定的封存材料。
5. 分开存放联轴器部件和合成橡胶组件。

表格 4-1 长期存放的封存方式

防腐剂	特性	室内存放	室外存放
溅油	防腐剂	最长 12 个月	最长 4 个月
Tectyl 846 或者类似	受监控的长时间封存	最长 36 个月	最长 12 个月
乳化清洁剂+ VCI 薄膜	有效系统，再利用	最长 5 年	最长 5 年

联轴器的安装有以下步骤：

- 准备工作 (页 21)
- 安装联轴器 (页 27)
- 对中联轴器 (页 29)



## ⚠ 危险

### 联轴器爆裂导致的危险

如果没有注意此处的安装说明，则运行时可能导致联轴器爆裂。四处乱飞的碎片会导致生命危险。在爆炸危险区域内，联轴器爆裂会导致爆炸。

- 请注意针对安装的全部说明。

## 说明

### 联轴器安装说明

- 只允许使用未损坏的组件用于联轴器安装。
- 请遵循安装顺序。
- 确保安装位置有足的空间且干净整洁，以保证联轴器的安装能顺利地进行。
- 如果需要创建联轴器尺寸图，则需提前注意到所包含的材料。

## 5.1 准备工作

### 说明

如需圆锥形钻孔，请与 **Flender** 进行协商。

如果联轴器上无钻孔，则执行以下步骤：

- 钻孔 (页 22)
- 安装键槽 (页 23)
- 安装轴向保险装置 (页 23)
- 联轴器平衡 (页 26)

5.1 准备工作

**说明**

订货商对联轴器上进行的后续作业承担责任。因后续作业不慎而导致的保修申请，Flender 概不承担责任。

**5.1.1 钻孔**

钻孔的直径取决于所用的轴。

**推荐的配合分布**

在下表中你可以得到采用滑键连接的钻孔的推荐配合分布。配合分布 m6 / H7 尤其适用于很多应用场景。

表格 5-1 采用滑键连接的钻孔的推荐配合分布

说明	滑动配合		紧密配合		固定配合		
	不适用于预留运行				适用于预留运行		
轴公差	j6	h6	h6	k6	<b>m6</b>	n6	h6
钻孔公差	H7	J7	K7	H7	<b>H7</b>	H7	M7

**步骤**

1. 拆除螺栓（4）和缓冲器（5）。注意章节更换磨损件（页 43）。
2. 去除防腐剂并清洁带加工的联轴器部件 1（1）和/或 2（2）。

3. 将联轴器夹紧在下图中  $\Gamma$  标记的平面上。
4. 根据下图进行钻孔。

### 说明

#### 钻孔直径

钻孔直径不允许超出指定的最大直径。

- 请注意 转速、几何数据和重量 (页 61) 一章中指定的最大直径。

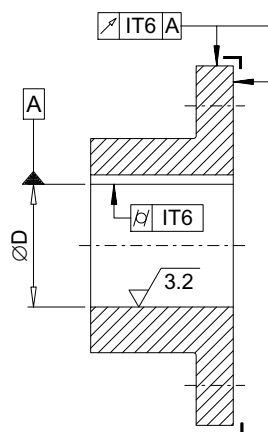


图 5-1 联轴器部件 1 (1) 或 2 (2) 上的钻孔公差

## 5.1.2 安装键槽

### 键槽的分布

排列两个相邻的缓冲器接收钻孔或螺栓接收钻孔之间的键槽。

### 应用的标准

- 当联轴器符合通用运行条件时，按照 DIN 6885/1 ISO JS9 安装键槽。
- 当联轴器符合预留运行时，按照 DIN 6885/1 ISO P9 安装键槽。
- 如需安装不符合 DIN 6885/1 的键槽，请与 Flender 进行协商。

## 5.1.3 安装轴向保险装置

联轴器部件由一个调节螺栓或一个末叶轮进行固定，防止轴向运动。

如需使用末叶轮，请与 Flender 进行协商。

5.1 准备工作

使用调节螺栓时请遵循以下规定：

- 轮毂上螺纹孔的直径和轴向位置
- 螺纹孔与键槽之间的位置
- 调节螺栓选择

轮毂上螺纹孔的直径和轴向位置

螺纹孔的轴向位置在轮毂的中心。

下图包含与钻孔大小相关的螺纹孔直径值。

表格 5-2 结构形式 RWN 和 RFN 的螺纹孔、紧固扭矩和扳手开口度

钻孔		螺纹孔 $d_1$	紧固扭矩 $T_A$ Nm	扳手开口度 内六角 mm
超过 mm	到 mm			
8	30	M6	4	3
30	38	M8	8	4
38	65	M10	15	5
65	95	M12	25	6
95	110	M16	70	8
110	150	M20	130	10
150	230	M24	230	12
230	600	M30	470	14

根据章节拧紧过程 (页 74) 中的确定信息采用规定的紧固扭矩。

表格 5-3 结构形式 RWS 和 RFS 的螺纹孔、紧固扭矩和扳手开口度

钻孔		螺纹孔 $d_1$	紧固扭矩 $T_A$ Nm	扳手开口度 内六角 mm
超过 mm	到 mm			
8	30	M6	4	3
30	75	M8	8	4
75	95	M12	25	6
95	110	M16	70	8
110	150	M20	130	10



钻孔		螺纹孔 $d_1$	紧固扭矩 $T_A$ Nm	扳手开口度 内六角 mm
超过 mm	到 mm			
150	230	M24	230	12
230	640	M30	470	14

根据章节拧紧过程 (页 74)中的确定信息采用规定的紧固扭矩。


### 螺纹孔与键槽之间的位置

按照惯例，调节螺栓的螺纹孔位于键槽上。下表中列出的联轴器部件尺寸除外。

表格 5-4 螺纹孔与键槽之间的位置

尺寸	螺纹孔位置
105	与键槽偏移 180°
125	与键槽偏移 180°

### 调节螺栓选择

 <b>小心</b> <b>人身伤害</b> 突出的调节螺栓会导致人身伤害。 <ul style="list-style-type: none"> <li>注意调节螺栓选择的说明。</li> </ul>
---

将符合 ISO 4029、带啮合环状刀刃的螺销作为调节螺栓。调节螺栓的尺寸取决于钻孔的大小。调节螺栓应尽可能的填满螺纹孔，不允许从轮毂中突出。

### 5.1.4 联轴器平衡

#### 联轴器平衡的说明

**注意**

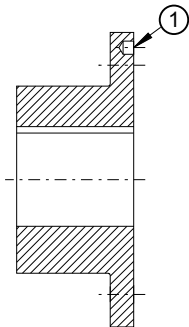
**联轴器部件 1 (1)、2 (2) 或 20 (20) 损坏**

如果将联轴器部件 1 (1)、2 (2) 或 20 (20) 上的法兰完全打穿，则该联轴器部件 1 (1)、2 (2) 或 20 (20) 不再允许运行。

- 请遵守平衡孔的规定。

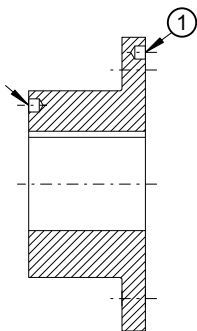
平衡联轴器时要注意：

- 根据应用情况选择动平衡质量（至少是符合 ISO 21940 的 G16）。
- 注意符合 ISO 21940-32 的平衡协议。
- 在半径较大、与缓冲器接收钻孔、螺栓接收钻孔和外轮廓之间留有足够间距的部件上钻平衡孔。



① 平衡孔

图 5-2 单平面平衡时平衡孔的位置



① 平衡孔

图 5-3 双平面平衡时平衡孔的位置

**说明**

安装了螺栓（4）进行平衡可以达到更好的平衡效果。进行整体平衡时要标出螺栓（4）和螺栓接收钻孔。

## 5.2 安装联轴器

**注意****财产损失**

清洁剂可损坏合成橡胶组件。

- 注意不要让合成橡胶组件接触到清洁剂。

**注意****财产损失**

轴伸、联轴器部件和/或滑键损坏。

- 注意联轴器部件安装的操作步骤。

如果所选的轴-轴套连接不同，安装联轴器部件的步骤也不同。

- 采用滑键式轴-轴套连接安装联轴器部件 (页 27)
- 采用压力油按压带式轴-轴套连接安装联轴器部件 (页 28)
- 安装结构形式 RFN 和 RFS 上的联轴器部件 20 (20) (页 29)

### 5.2.1 采用滑键式轴-轴套连接安装联轴器部件

**步骤**

1. 从联轴器部件 1 (1) 和/或 2 (2) 上旋出调节螺栓，使其不会与滑键或轴发生碰撞。
2. 清洁钻孔和轴伸。
3. 使用 MoS<sub>2</sub> 装配膏（例如 Microgleit LP 405）涂抹联轴器部件 1 (1) 和/或 2 (2) 的钻孔和轴。

## 5.2 安装联轴器

4. 将联轴器部件 1 (1) 和/或 2 (2) 放置在轴上。

### 说明

#### 带圆锥形钻孔的联轴器部件

将带圆锥形钻孔和冷键槽的联轴器部件 1 (1) 和/或 2 (2) 放置在轴上。使用合适的末叶轮固定联轴器部件，不让联轴器部件继续向锥体移动（延迟量 = 0）。

### 说明

#### 带圆柱形钻孔的联轴器部件

必要时将带圆柱形钻孔的联轴器部件 1 (1) 和/或 2 (2) 最高加热至 150 °C，以简化安装。此时要注意缓冲器 (5) 的温度范围（参见章节 RUPEX 缓冲器 (5) (页 75)）。必要时去除缓冲器 (5)。注意章节更换磨损件 (页 43)。防止交界零部件损坏或超过 80 °C。

5. 使用调节螺栓或末叶轮固定联轴器部件 1 (1) 和/或 2 (2)。使用调节螺栓固定时，轴不能突出或凹进轮毂内里。
6. 以规定的紧固扭矩  $T_A$  拧紧调节螺栓或用于固定末叶轮的螺栓（调节螺栓的参见章节安装轴向保险装置 (页 23)）。
7. 如果已经拆除了缓冲器 (5)，则再次安装缓冲器 (5)。注意章节更换磨损件 (页 43)。

### 5.2.2 采用压力油按压带式轴-轴套连接安装联轴器部件

#### 步骤

1. 拆除缓冲器 (5)。注意章节更换磨损件 (页 43)。
2. 从联轴器部件 1 (1) 和/或 2 (2) 中旋出连接螺钉 (101) 和/或 (201)。
3. 清洁、脱脂/脱油并干燥钻孔和轴伸。
4. 清洁并干燥油通道和油循环槽。
5. 防止交界零部件损坏或超过 80 °C。
6. 加热联轴器部件 1 (1) 和/或 2 (2) 至尺寸图中输入的温度。确保加热过程中钻孔没有被再次污染。
7. 根据尺寸图中的说明将联轴器部件 1 (1) 和/或 2 (2) 放置在轴上。
8. 固定联轴器部件 1 (1) 和/或 2 (2)，直至冷却防止推移。
9. 让联轴器部件 1 (1) 和/或 2 (2) 冷却至环境温度。
10. 使用末叶轮在不带自动联锁的圆锥形压力油按压带上固定联轴器部件 1 (1) 和/或 2 (2)。
11. 为了防止联轴器部件 1 (1) 和/或 2 (2) 的油通道腐蚀，可以使用合适的压力油注满通道并使用连接螺钉 (101) 和/或 (201) 闭锁油通道。
12. 安装缓冲器 (5)。注意章节更换磨损件 (页 43)。

### 5.2.3 安装结构形式 RFN 和 RFS 上的联轴器部件 20 (20)

#### 步骤

1. 清洁联轴器部件 20 (20)。
2. 将联轴器部件 20 (20) 法兰连接在对面。
3. 用规定的紧固扭矩  $T_A$  拧紧螺钉 (参见紧固扭矩和扳手开口度 (页 72))。

## 5.3 对中联轴器

### 5.3.1 对中的目的

通过联轴器连接的轴从来都不在精确的轴上，而是有一定的偏移。

联轴器上的偏移会产生一个回弹力，该力不允许作用在交界的机床部件（例如：轴承）上。

运行中的偏移值会导致以下结果：

- 由安装决定的偏移  
对中时不精确导致的错误
- 由运行决定的偏移  
示例：负载引起的形变、热膨胀

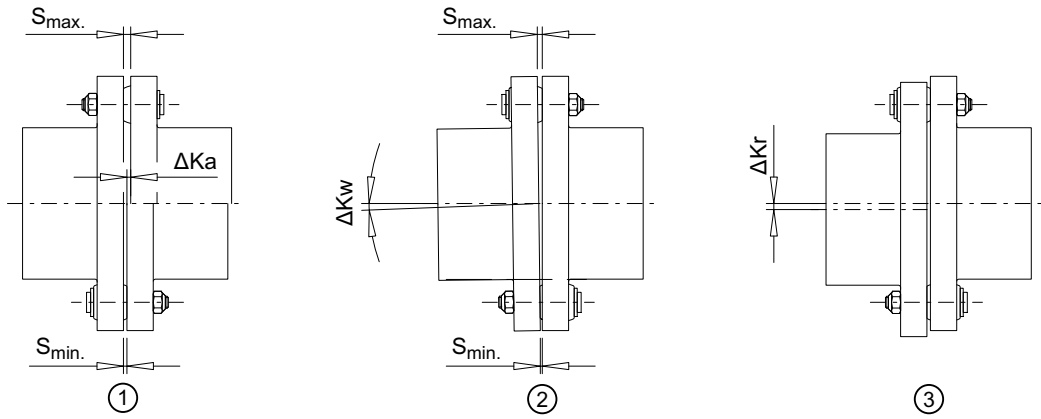
安装后对中可减小偏移。联轴器偏移较小具有以下优势：

- 合成橡胶组件的磨损降低
- 回弹力减小
- 联轴器运行的偏移裕量

运行时最大允许的轴偏移值参见章节运行期间的轴偏移值 (页 70)。

### 5.3.2 可能的偏移

可出现以下偏移方式:



- ① 轴向偏移 ( $\Delta K_a$ )
- ② 角度偏移 ( $\Delta K_w$ )
- ③ 径向偏移 ( $\Delta K_r$ )

图 5-4 可能的偏移

#### 5.3.2.1 轴向偏移

将轴向偏移  $\Delta K_a$  设置为尺寸 S 允许的公差范围内的值。

尺寸 S 的值参见章节转速、几何数据和重量 (页 61)。

#### 5.3.2.2 角度偏移

计算值  $\Delta S$  ( $\Delta S = S_{\text{最大}} - S_{\text{最小}}$ )。计算得出的值  $\Delta S$  不允许超出  $\Delta S_{\text{允许}}$ 。

$\Delta S_{\text{允许}}$  值参见章节运行期间的轴偏移值 (页 70)。

必要时, 可以按照以下公式计算角度偏移  $\Delta K_w$ :

$$\Delta K_w [\text{rad}] = \Delta S / DA$$

$$\Delta K_w [\text{grad}] = (\Delta S / DA) \cdot (180 / \pi)$$

必要时, 可以按照以下公式计算允许的角度偏移  $\Delta K_w_{\text{允许}}$ :

$$\Delta K_w_{\text{允许}} [\text{rad}] = \Delta S_{\text{允许}} / DA$$

$$\Delta K_w_{\text{允许}} [\text{grad}] = (\Delta S_{\text{允许}} / DA) \cdot (180 / \pi)$$

DA 的单位为 mm, 参见章节转速、几何数据和重量 (页 61)

$\Delta S_{\text{允许}}$  参见章节运行期间的轴偏移值 (页 70)

### 5.3.2.3 径向偏移

计算值  $\Delta Kr$ 。计算得出的值  $\Delta Kr$  不允许超出  $\Delta Kr_{\text{允许}}$ 。

允许的径向偏移  $\Delta Kr_{\text{允许}}$  参见章节运行期间的轴偏移值 (页 70)。

### 5.3 对中联轴器





	<p><b>危险</b></p> <p><b>沉淀物引燃可引起危险</b></p> <p>在爆炸危险区域中使用时，重金属氧化物（铁锈）的沉淀物摩擦、撞击或摩擦产生火花会导致其引燃并导致爆炸。</p> <ul style="list-style-type: none"> <li>采取围栏或其他合适的措施隔离将联轴器上的重金属氧化物（铁锈）的沉淀物。</li> </ul>
--	---

在调试前执行不同的检查，以确保安全调试。

## 开机调试前进行检查



	<p><b>危险</b></p> <p><b>危险</b></p> <p>联轴器调试时可能出现过载状态。联轴器可能爆裂，金属部件可能炸开。四处乱飞的碎片会导致生命危险。在爆炸危险区域内，联轴器爆裂会导致爆炸。</p> <ul style="list-style-type: none"> <li>开机调试前进行检查。</li> <li>不要接触旋转的联轴器。</li> </ul>
--	--

1. 根据章节紧固扭矩和扳手开口度 (页 72)检查联轴器螺钉的紧固扭矩。
2. 检查已连接机器的底座螺钉的紧固扭矩。
3. 检查是否安装了合适的隔离装置（防爆、联轴器保护、接触保护），联轴器功能是否未受隔离装置的影响。这同样适用于试运行和旋转方向控制。



## 运行

### 7.1 联轴器的正常运行

联轴器正常运行时，噪音小且平稳。

### 7.2 故障 - 原因及排除方法

与正常运行不同的状态即为故障，必须立即排除。

在联轴器运行期间请注意：

- 运行噪声变化
- 突然震动

#### 7.2.1 故障时的特性



<b>⚠ 危险</b>
<b>联轴器爆裂导致的危险</b>
四处乱飞的碎片会导致生命危险。在爆炸危险区域内，联轴器爆裂会导致爆炸。
<ul style="list-style-type: none"><li>• 出现故障时应立即关闭设备。</li><li>• 检修作业时要注意可能的故障原因和排除故障的说明。</li></ul>

如果在运行期间联轴器上出现故障，请执行以下操作：

1. 立即关闭驱动。
2. 按有效安全规定执行必要的检修措施。

如果不确定原因或无法通过自有工具进行检修，请联系我们的客服要求装配工人上门检修。


#### 7.2.2 查明故障原因

故障经常是因操作失误或易损件磨损或设备的运行状态发生变化而导致。

7.2 故障 - 原因及排除方法

下列故障只可看作用于查找故障的依据。查找整套设备的故障时必须将所有组件都纳入考虑范围内。



 <b>警告</b>
<p><b>人身伤害</b></p> <p>正在旋转的部件可能会带来人身伤害。</p> <ul style="list-style-type: none"> <li>● 只允许在静止状态下对联轴器进行操作。</li> <li>● 确保驱动装置不会意外启动。</li> <li>● 在接通位置悬挂提示牌，标明正在操作联轴器。</li> <li>● 确保开始作业前，设备处于无载状态。</li> </ul>

规范使用

只允许在本操作说明中规定的使用区域内使用联轴器。请注意 规范使用 (页 13) 一章中的说明。

7.2.2.1 可能的故障

表格 7-1 故障表

故障	原因	排除方法
突然的噪音变化和/或突然震动	易损件磨损	请遵循章节更换磨损件 (页 39) 中的步骤。
	校准发生变化	请遵循章节调整发生变化的对中 (页 39) 中的步骤。
	联轴器不适用于该运行条件。 检查章节不合适的联轴器 (页 37) 中可能的原因。	使用适用于运行条件的联轴器。
	错误的联轴器安装。 检查章节安装方面的原因 (页 38) 和特殊的安装和维护方面的原因 (页 38) 中可能的原因。	根据说明重新安装联轴器。 请注意章节安装 (页 21) 中的所有说明和规定。
	错误的联轴器维护。 检查章节维护方面的原因 (页 38) 和特殊的安装和维护方面的原因 (页 38) 中可能的原因。	请注意章节检修 (页 41) 中的所有说明和规定。

故障	原因	排除方法
出现振动	联轴器不适用于该运行条件。 检查章节不合适的联轴器 (页 37) 中可能的原因。	使用适用于运行条件的联轴器。
	错误的联轴器安装。 检查章节安装方面的原因 (页 38) 和特殊的安装和维护方面的原因 (页 38)中可能的原因。	根据说明重新安装联轴器。 请注意章节安装 (页 21)中的所有说明和规定。
	错误的联轴器维护。 检查章节维护方面的原因 (页 38) 和特殊的安装和维护方面的原因 (页 38)中可能的原因。	请注意章节检修 (页 41)中的所有说明和规定。

### 7.2.2.2 可能的原因

#### 不合适的联轴器

- 选择联轴器时没有驱动和环境描述的重要信息。
- 设备扭矩过高和/或扭矩动态不允许。
- 设备转速过高。
- 未正确选择应用要素。
- 未注意到化学腐蚀环境。
- 联轴器不适用于环境温度。
- 钻孔的直径和/或配合分布不允许。
- 在最大允许的钻孔上，滑键槽的槽角尺寸大于符合 DIN 6885/1 的滑键槽的槽角尺寸。
- 轴-轴套连接设计错误。
- 未注意到最大允许的负载状态。
- 未注意到最大允许的过载状态。
- 未注意到动态负载状态。
- 联轴器和机器和/或驱动支路形成了关键的旋转、轴向或弯曲振动系统。

### 安装方面的原因

- 安装了损坏的组件。
- 轴直径超出了规定的公差范围。
- 联轴器部件已更换，不再分配至规定的轴。
- 未安装指定的防止轴向运动保险装置。
- 未遵循指定的紧固扭矩。
- 使用干燥或润滑的螺钉。
- 未清洁螺钉连接的法兰面。
- 未根据说明设置对中和/或轴偏移值。
- 已耦合的机器未正确与底座连接，机器的偏移导致不允许的联轴器部件偏移。
- 已耦合的机器未充分接地。
- 所用的联轴器保护不合适。

### 维护方面的原因

- 未遵循维护周期。
- 所用备件不是 **Flender** 原装备件。
- 所用 **Flender** 备件过旧或损坏。
- 未发现联轴器环境中漏液，因此联轴器中心北化学腐蚀。
- 未注意到故障说明，例如噪音或震动。
- 未遵循指定的紧固扭矩。
- 未根据说明设置对中和/或轴偏移值。

### 特殊的安装和维护方面的原因

- 未安装缓冲器（5）。
- 安装的缓冲器（5）在联轴器部件热装时进行了不允许的加热。
- 使用了不同类型或旧的缓冲器（5）。
- 未逐段更换缓冲器（5）。

## 7.2.3 消除故障

### 7.2.3.1 更换磨损件

缓冲器（5）上有磨损，会产生扭转间隙。

#### 步骤

1. 检查缓冲器（5）的磨损（参见章节允许的最大扭转间隙 (页 42)）。
2. 必要时更换缓冲器（5）（参见章节更换磨损件 (页 43)）。

### 7.2.3.2 调整发生变化的对中

当已耦合的机器偏移时，运行过程中经常会发生联轴器对中变化的情况。原因可能是底座螺钉松动。

#### 步骤


1. 消除对中变化的原因。
2. 检查磨损件的磨损情况，必要时加以更换。
3. 检查防止轴向运动的保险装置，必要时加以调整。
4. 重新对中联轴器。






## 8.1 维护周期




 <b>危险</b>
<p><b>联轴器爆裂导致的危险</b></p> <p>如果未遵循维护周期，可能导致联轴器爆裂。四处乱飞的碎片会导致生命危险。在爆炸危险区域内，联轴器爆裂会导致爆炸。</p> <ul style="list-style-type: none"> <li>• 请注意本章节中针对联轴器维护的全部说明。</li> </ul>



 <b>危险</b>
<p><b>联轴器爆裂导致的危险</b></p> <p>如果超出允许的最大扭转间隙，联轴器可能爆裂。四处乱飞的碎片会导致生命危险。在爆炸危险区域内，联轴器爆裂会导致爆炸。</p> <ul style="list-style-type: none"> <li>• 也要注意合成橡胶组件的实际磨损。</li> </ul>



 <b>警告</b>
<p><b>人身伤害</b></p> <p>正在旋转的部件可能会带来人身伤害。</p> <ul style="list-style-type: none"> <li>• 只允许在静止状态下对联轴器进行操作。</li> <li>• 确保驱动装置不会意外启动。</li> <li>• 在接通位置悬挂提示牌，标明正在操作联轴器。</li> <li>• 确保开始作业前，设备处于无载状态。</li> </ul>

检查指定的维护周期内联轴器之间的扭转间隙。不同联轴器尺寸允许的最大扭转间隙参见章节允许的最大扭转间隙 (页 42)。

表格 8-1 维护周期

结构形式	首次维护	后续维护
RWN	调试后 3 个月	每 12 个月
RWS		
RFN		
RFS		

**说明**

**紧密的维护周期**

必要时根据确定的实际磨损设置紧密的维护周期。

## 8.2 允许的最大扭转间隙

将无转矩联轴器部件旋转至挡块，计算扭转间隙。根据下图将标记张贴至两个半联轴节上。反方向旋转联轴器部件，直至挡块。两个标记便会互相分开。标记间的距离便是扭转间隙。

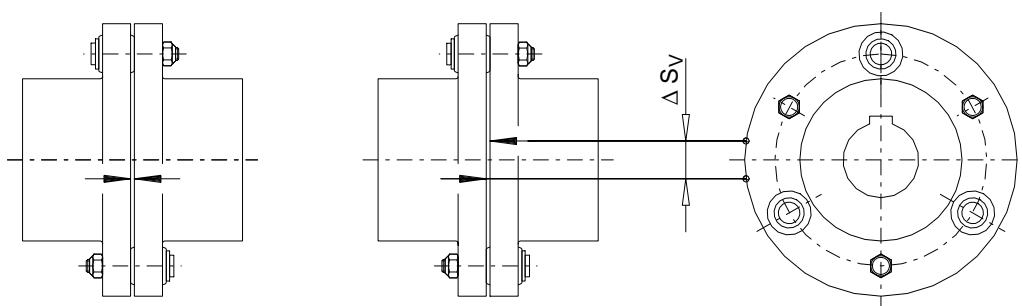


图 8-1 用于扭转间隙计算的标记

表格 8-2 结构形式 RWN、RWS 和 RFNRFS（尺寸 105 至 500）允许的最大扭转间隙

尺寸	105	125 144	162 198	228 252	285 320	360 400	450 500
允许的最大扭转间隙 $\Delta S_v$ [mm]	3.0	3.5	4.0	4.5	6.0	7.0	8.5

表格 8-3 结构形式 RWN、RWS 和 RFNRFS（尺寸 560 至 2000）允许的最大扭转间隙

尺寸	560 630	710 800	900 1000	1120 1250	1400 1600	1800 2000
允许的最大扭转间隙 $\Delta S_v$ [mm]	10.0	12.0	13.5	15.0	18.0	20.0

## 8.3 更换磨损件



### ⚠ 危险

#### 联轴器爆裂导致的危险

如果没有注意此处的磨损件更换说明，则运行时可能导致联轴器爆裂。四处乱飞的碎片会导致生命危险。在爆炸危险区域内，联轴器爆裂会导致爆炸。

- 请注意磨损件更换的全部说明。

如果达到了允许的最大扭矩间隙，则更换缓冲器（5）。更换缓冲器（5）和拆卸螺栓（4）的步骤取决于联轴器的尺寸。

- 联轴器尺寸 400 以下  
更换联轴器尺寸 400 以下的缓冲器（5）（页 43）
- 联轴器尺寸 450 到 630  
更换联轴器尺寸 450 到 630 上的缓冲器（5）（页 44）
- 联轴器尺寸 710 以上  
更换联轴器尺寸 710 以上的缓冲器（5）（页 44）

### 8.3.1 更换联轴器尺寸 400 以下的缓冲器（5）

#### 步骤

1. 拧开六角螺母（7）。
2. 从缓冲器接收钻孔中拆卸出带垫片（6）的螺栓（4）和缓冲器（5）。
3. 从螺栓（4）中拔出缓冲器（5）。
4. 清洁联轴器部件 1（1）和 2（2）或 20（20）上的螺栓（4）、垫片（6）、缓冲器接收钻孔和螺栓接收钻孔。
5. 将新的缓冲器（5）置于螺栓（4）上。  
更换缓冲器（5）时请注意章节缓冲器（5）的使用和存放（页 74）中的说明。
6. 通过缓冲器接收钻孔将带垫片（6）的螺栓（4）和缓冲器（5）装入螺栓接收钻孔。注意可能存在的标志。
7. 使用相同质量的新六角螺母（7）固定螺栓（4）。
8. 用规定的紧固扭矩  $T_A$  拧紧六角螺母（7）（参见紧固扭矩和扳手开口度（页 72））。

### 8.3.2 更换联轴器尺寸 450 到 630 上的缓冲器（5）

**注意****堵塞螺栓（4）的横向钻孔**

液态螺纹锁固剂可以封锁螺栓（4）的横向钻孔。这样便不容易或不可能使用润滑脂按压出螺栓（4）。

- 只能在螺钉（11）上涂抹少量液态螺纹锁固剂。

请注意章节按压螺栓 (页 46)中有关螺栓（4）拆卸的说明。

**步骤**

1. 拆除六角螺钉（11）和垫片（8）。
2. 从缓冲器接收钻孔中拆卸出带缓冲器（5）的螺栓（4）。
3. 从螺栓（4）中拔出缓冲器（5）。
4. 清洁联轴器部件 1（1）和 2（2）或 20（20）上的螺栓（4）、垫片（6）、缓冲器接收钻孔和螺栓接收钻孔。
5. 将新的缓冲器（5）置于螺栓（4）上。更换缓冲器（5）时请注意章节缓冲器（5）的使用和存放 (页 74)中的说明。
6. 通过缓冲器接收钻孔将带垫片（6）的螺栓（4）和缓冲器（5）装入螺栓接收钻孔。注意可能存在的标志。
7. 将垫片（8）移动到螺钉（11）上。
8. 在螺钉（11）上涂抹少量液态螺纹锁固剂（例如：Loctite 243）。
9. 固定带螺钉（11）和垫片（8）的螺栓（4）。
10. 用规定的紧固扭矩  $T_A$  拧紧螺钉（11）（参见章节紧固扭矩和扳手开口度 (页 72)）。

### 8.3.3 更换联轴器尺寸 710 以上的缓冲器（5）

联轴器尺寸 710 以上可有以下方法更换缓冲器（5）。

- 不拆卸螺栓（4）更换缓冲器（5） (页 45)
- 拆卸并更换带螺栓（4）的缓冲器（5） (页 45)

### 8.3.3.1 不拆卸螺栓（4）更换缓冲器（5）

#### 步骤

1. 拆除保险环（12）和垫片（6）。
2. 从缓冲器接收钻孔中取出缓冲器（5）。
3. 清洁联轴器部件 1（1）和 2（2）或 20（20）上的螺栓（4）和缓冲器接收钻孔。
4. 将新的缓冲器（5）置于螺栓（4）上。更换缓冲器（5）时请注意章节缓冲器（5）的使用和存放 (页 74)中的说明。
5. 使用垫片（6）和保险环（12）固定缓冲器（5）。

### 8.3.3.2 拆卸并更换带螺栓（4）的缓冲器（5）

<b>注意</b>
<p><b>堵塞螺栓（4）的横向钻孔</b></p> <p>液态螺纹锁固剂可以封锁螺栓（4）的横向钻孔。这样便不容易或不可能使用润滑脂按压出螺栓（4）。</p> <ul style="list-style-type: none"> <li>• 只能在螺钉（11）上涂抹少量液态螺纹锁固剂。</li> </ul>

#### 步骤

1. 拆卸螺栓（4）。此时要注意章节按压螺栓 (页 46)中的说明。
2. 拆除保险环（12）和垫片（6）。
3. 从螺栓（4）中拔出缓冲器（5）。
4. 清洁联轴器部件 1（1）和 2（2）或 20（20）上的螺栓（4）、垫片（6）、保险环（12）、缓冲器接收钻孔和螺栓接收钻孔。  
再次使用旧螺栓（4）时，螺纹孔和横向钻孔中不允许有润滑脂残留或液态螺纹锁固剂。
5. 将新的缓冲器（5）置于螺栓（4）上。更换缓冲器（5）时请注意章节缓冲器（5）的使用和存放 (页 74)中的说明。
6. 使用垫片（6）和保险环（12）固定缓冲器（5）。
7. 将带缓冲器（5）的螺栓（4）装入螺栓接收钻孔。注意可能存在的标志。
8. 将垫片（8）移动到螺钉（11）上。
9. 在螺钉（11）上涂抹少量液态螺纹锁固剂（例如：Loctite 243）。
10. 固定带螺钉（11）和垫片（8）的螺栓（4）。
11. 用规定的紧固扭矩  $T_A$  拧紧螺钉（11）（参见章节紧固扭矩和扳手开口度 (页 72)）。

### 8.3.4 按压螺栓

联轴器尺寸 450 到 2000 上的螺栓（4）设计有横向钻孔，可按压螺栓（4）。

#### 8.3.4.1 使用拆卸箱按压螺栓（4）

为了拆卸螺栓，Flender 提供液压式按压装置“拆卸箱”。此拆卸箱 Flender 应要求提供。

##### 说明

##### 操作说明

如果使用拆卸箱来拆卸螺栓（4），则须遵循操作说明 BA 3600.1 中用于按压 RUPEX 螺栓的拆卸箱的说明。

#### 8.3.4.2 使用润滑脂按压螺栓（4）

##### 警告

##### 飞出的螺栓（4）会导致人身伤害

未固定的螺栓（4）可能从联轴器上松开并飞出。

- 将螺钉（11）旋入螺栓的螺纹孔之前，要在螺钉（11）上放置垫片（8）进行轴向固定。



##### 警告

##### 螺栓（4）突然松开会导致挤压危险

螺栓（4）突然松开会导致螺钉（11）和垫片（8）突然运动。

- 按压时不要碰触螺栓（4）、螺钉（11）和垫片（8）。

##### 警告

##### 人身伤害

按压螺栓（4）时润滑脂上可能出现高压。螺栓（4）突然松开时，碎片会高速松开并飞出。

- 请佩戴防护眼镜。

### 步骤

1. 拆除六角螺钉（11）和垫片（8）。
2. 清洁螺栓（4）的螺纹孔，确保没有残留。
3. 在螺栓（4）的螺纹孔中注入 90% 的市售机器润滑脂（例如：Fuchs Renolit H443-HD-88）。
4. 使用特氟隆带或特氟隆密封线缠绕螺钉（11）。

## 8.4 拆卸联轴器部件 1 (1)、2 (2) 或 20 (20)

5. 将垫片 (8) 放在螺钉 (11) 上, 用作轴向保险装置。
6. 用手将螺钉 (11) 和放置的垫片 (8) 旋入螺栓 (4) 中两到三个螺距。
7. 然后使用扳手继续慢慢地将螺钉 (11) 旋入螺纹, 使得润滑脂通过横向钻孔均匀地压入联轴器部件 1 (1) 和 2 (2) 或 20 (20) 的螺栓 (4) 和螺栓接收钻孔之间。  
螺栓 (4) 突然松开并伴有响声。
8. 对于所有安装的螺栓 (4), 按顺序重复该步骤。

## 8.3.4.3 使用润滑脂按压螺栓 (4) 时可能出现的问题

问题	原因	解决办法
尽管已经完全旋入螺钉, 螺栓 (4) 也没有松动。	压力太小, 无法松开螺栓 (4)。	<ul style="list-style-type: none"> <li>• 使用较长的螺钉 (11) (强度等级至少为 8.8)。</li> <li>• 在螺栓 (4) 的螺纹孔中注入更多的润滑脂。</li> </ul>
螺栓 (4) 不会松开或很难松开。	螺钉 (11) 的液态螺纹锁固剂会封锁横向钻孔。	清洁螺栓 (4) 的螺纹孔和横向螺纹。
润滑脂漏出。螺栓 (4) 没有松开。	螺纹孔密封不够。	<ol style="list-style-type: none"> <li>1. 旋出螺钉 (11)。</li> <li>2. 使用特氟隆带或特氟隆密封线重新密封螺钉 (11)。</li> <li>3. 重复使用润滑脂按压螺栓 (4)。</li> </ol>

## 8.4 拆卸联轴器部件 1 (1)、2 (2) 或 20 (20)

操作步骤取决于现有的轴-轴套连接或法兰连接:

- 通过滑键拆卸带轴-轴套连接的联轴器部件 1 (1) 或 2 (2) (页 48)
- 通过压力油按压带拆卸带轴-轴套连接的联轴器部件 1 (1) 或 2 (2) (页 48)
- 拆卸带法兰连接的联轴器部件 20 (20) (页 50)

8.4 拆卸联轴器部件 1 (1)、2 (2) 或 20 (20)

8.4.1 通过滑键拆卸带轴-轴套连接的联轴器部件 1 (1) 或 2 (2)



**警告**

**燃烧器或联轴器部件发热会导致危险**

燃烧器或高温表面可导致灼伤爆炸危险区域内燃烧器或发热的联轴器部件会导致爆炸。

- 请佩戴合适的防护装备（防护手套、防护眼镜）。
- 确保该区域没有爆炸危险。

**步骤**

1. 分开耦合的机器。
2. 防止联轴器部件坠落。
3. 取下轴向保险装置（调节螺栓、末叶轮）。
4. 安装合适的拆卸装置。
5. 使用燃烧器加热滑键上方纵向位置上的联轴器部件 1 (1) 和/或 2 (2)，最高到 80 °C。此时要注意缓冲器 (5) 允许的温度范围（参见章节 RUPEX 缓冲器 (5) (页 75)）。必要时去除缓冲器 (5)。
6. 拔出联轴器部件 1 (1) 和/或 2 (2)。使用合适的起吊装置。
7. 检查轮毂钻孔和轴是否损坏并防止其被腐蚀。
8. 更换损坏的零件。

重新安装联轴器部件时请注意章节安装 (页 21)和调试 (页 33)中的说明。

8.4.2 通过压力油按压带拆卸带轴-轴套连接的联轴器部件 1 (1) 或 2 (2)



**危险**

**超出最大油压**

联轴器可能爆裂。四处乱飞的碎片会导致生命危险。在爆炸危险区域内，联轴器爆裂会导致爆炸。

- 遵循尺寸图中规定的最大油压。
- 整个过程中都要保持所有油通道中的油压恒定。





**⚠ 危险**

**装置和泵使用不当会导致危险**

装置和泵使用不当会导致生命危险。联轴器可能爆裂。四处乱飞的碎片会导致生命危险。在爆炸危险区域内，联轴器爆裂会导致爆炸。

- 请注意制造商针对以下工具的使用说明：
  - 拆卸装置
  - 泵

**⚠ 警告**

**联轴器部件或拆卸装置松动会导致人身伤害。**

松动的联轴器部件或拆卸装置在拔出时可能坠落。

- 使用合适的起吊工具固定联轴器部件 1 (1) 或 2 (2) 和拆卸装置。
- 在圆锥形压力油按压带上安装轴向保险装置。

**说明**

**油溢出**

1. 拆卸时要彻底挡住溢出的油。
2. 根据适用的规定对油进行废弃处理。

**所需工具**

- 每个油通道中带压力表（至少 2500 bar）的油泵。  
或者：  
电机油泵。每个油通道中需要一个可独立开关的接口。

油通道的数量请参考尺寸图。

- 阶梯状的钻孔：  
油通道上的电机油泵，位于小钻孔到大钻孔的过渡上。此时，每个时间单位需要较大油量。
- 适用的接口与电缆。
- 适用的拆卸装置。  
或者：  
带固定螺丝的固定板或带螺母的螺纹主轴。螺钉材料或主轴材料的强度等级至少为 10.9，螺母材料与螺钉材料或主轴材料相符。
- 带油泵的液压缸。注意液压缸的移动和压力。参考尺寸图中所需的轴向力。

## 8.4 拆卸联轴器部件 1 (1)、2 (2) 或 20 (20)

### 步骤

1. 分开耦合的机器。
2. 拆除缓冲器 (5)。注意章节更换磨损件 (页 43)。
3. 安装合适的拆卸装置。
4. 固定联轴器部件 1 (1) 或 2 (2) 和拆卸装置，防止坠落。
5. 拆除油通道中的闭锁螺栓 (101) 或 (201)。
6. 给油泵通风并连接至中间的油通道上。
7. 以尺寸图上规定的压力给油泵充气，直到油从相邻的接口或从端面上冒出。保持该压力。
8. 给下一个油泵通风并连接至相邻的油通道上。
9. 对剩余的油通道重复步骤 7 和 8。
10. 如果充气时漏出很多油，使得泵无法保持压力，则需要使用粘性更大的油。
11. 如果两个端面上的油溢出形成封闭的油环，则以该压力继续充气液压缸。确保联轴器部件 1 (1) 或 2 (2) 立即顺畅地、稳定地拆卸。

---

### 说明

#### 多个冲程拆卸

如果需要多个液压缸冲程，则要确保冲程结束时，轴伸位于两个油通道中间。

---

12. 拆除油泵和联轴器部件 1 (1) 或 2 (2) 上的拆卸装置。
13. 检查轮毂钻孔和轴是否损坏并防止其被腐蚀。
14. 更换损坏的零件。

重新安装联轴器部件时请注意章节安装 (页 21) 和调试 (页 33) 中的说明。

### 8.4.3 拆卸带法兰连接的联轴器部件 20 (20)

#### 步骤

1. 分开耦合的机器。
2. 防止联轴器部件坠落。
3. 使用配合件拆除联轴器部件 20 (20) 的螺钉并分开部件。
4. 检查联轴器部件 20 (20) 是否损坏并防止其被腐蚀。
5. 更换损坏的零件。

重新安装联轴器部件时请注意章节安装 (页 21) 和调试 (页 33) 中的说明。

## 服务与支持

### 联系方式

订购备件、要求安排装配工人或者有技术疑问，请联系我们的工厂或客服中心：

Flender GmbH

Schlavenhorst 100

46395 Bocholt

德国

电话：+49 (0)2871/92-0

传真：+49 (0)2871/92-2596

Flender GmbH (<http://www.flender.com>)



## 报废处理

### 联轴器报废处理

应按照国家规定对联轴器部件进行报废处理或回收利用。



## 备件

### 11.1 订购备件

在安装现场存放一些重要的备件，以确保联轴器始终处于可使用的工作状态。

---

#### 说明

##### 原厂备件

只允许使用 **Flender** 原厂备件。**Flender** 只对 **Flender** 原厂备件承担质保责任。

其余备件未经 **Flender** 测试和释放。使用非原厂备件可能会改变联轴器预先设定的结构性能，也因此会对主动和/或被动安全性造成损害。

对于使用非原厂零备件而造成的损坏，**Flender** 概不承担任何责任和保修义务。对于非 **Flender** 提供的附件也同样如此。

---

此处所述的联轴器可订购的备件请参考备件图纸和备件列表 (页 56)。

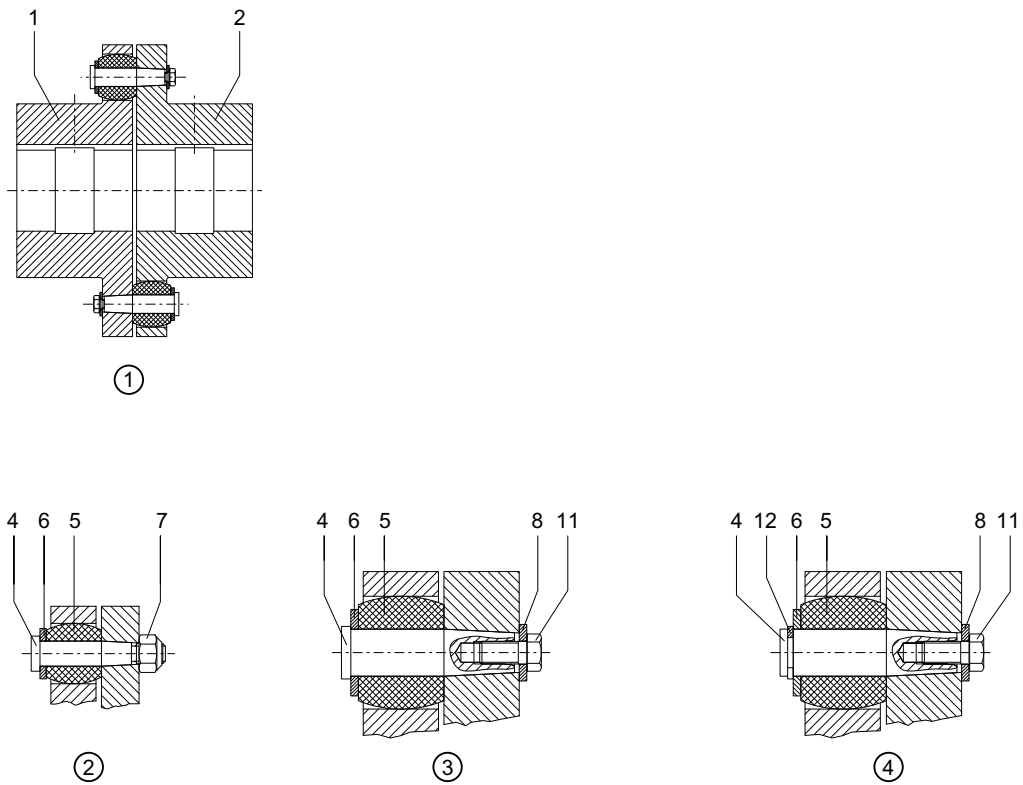
订购备件的联系方式请参考 服务与支持 (页 51)。

#### 订购备件说明

- Flender 订单号及地点
- Flender 图纸号
- 联轴器结构形式和联轴器尺寸
- 零件号 (参见备件图纸和备件列表 (页 56))
- 备件尺寸，例如：
  - 钻孔
  - 钻孔公差
  - 滑键槽和平衡
- 特殊尺寸，例如：法兰连接尺寸、中间套筒长度或制动鼓尺寸
- 可能的备件特性，例如：
  - 耐温
  - 电气绝缘
  - 运行流质
  - 在危险区域使用
- 件数

## 11.2 备件图纸和备件列表

### 11.2.1 结构形式 RWN 和 RWS



① 结构形式 RWN 和 RWS

② 尺寸 105 到 400 的螺栓固定

③ 尺寸 450 到 630 的螺栓固定

④ 尺寸 710 到 2000 的螺栓固定

图 11-1 结构形式 RWN 和 RWS 的备件图纸

#### 说明

##### 缓冲器的位置

联轴器尺寸 360 以下时，缓冲器（5）单侧放置在联轴器部件 1（1）上。联轴器尺寸 400 以上时，缓冲器（5）互相放置在联轴器部件 1（1）和 2（2）上。



表格 11-1 结构形式 RWN 和 RWS 的备件列表

零件号	名称
1	联轴器部件 1
2	联轴器部件 2
4	螺栓
5	缓冲器
6	垫片
7	六角螺母，防松动
8	垫片
11	六角螺栓
12	锁紧环
101	闭锁螺栓 <sup>1)</sup>
201	闭锁螺栓 <sup>1)</sup>

<sup>1)</sup> 仅在压力油按压带上使用闭锁螺栓（101、201）

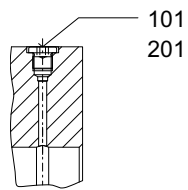
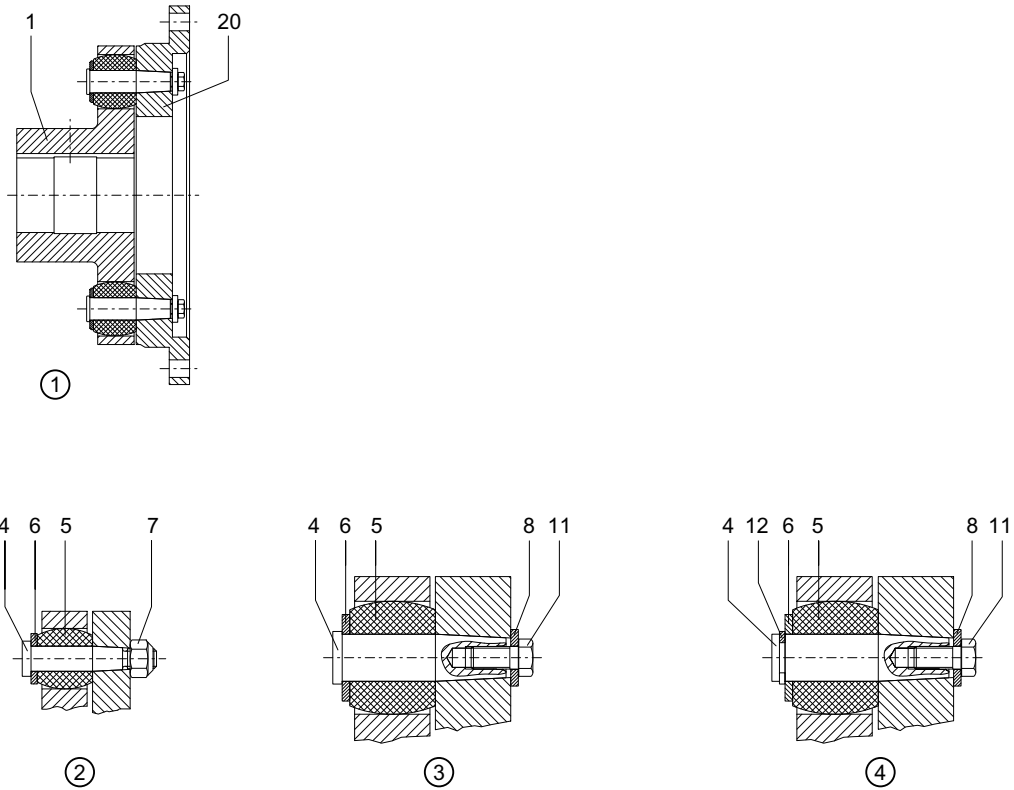


图 11-2 闭锁螺栓

11.2.2 结构形式 RFN 和 RFS



- ① 结构形式 RFN 和 RFS
- ② 尺寸 105 到 400 的螺栓固定
- ③ 尺寸 450 到 630 的螺栓固定
- ④ 尺寸 710 到 800 的螺栓固定

图 11-3 结构形式 RFN 和 RFS 的备件图纸

说明

缓冲器的位置

联轴器尺寸 360 以下时，缓冲器（5）单侧放置在联轴器部件 1（1）上。联轴器尺寸 400 以上时，缓冲器（5）互相放置在联轴器部件 1（1）和 20（20）上。

表格 11-2 结构形式 RFN 和 RFS 的备件列表

零件号	名称
1	联轴器部件 1
4	螺栓

零件号	名称
5	缓冲器
6	垫片
7	六角螺母，防松动
8	垫片
11	六角螺栓
12	锁紧环
20	联轴器部件 20
101	闭锁螺栓 <sup>1)</sup>

<sup>1)</sup> 仅在压力油按压带上使用闭锁螺栓（101）

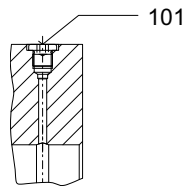


图 11-4 闭锁螺栓

## 11.2 备件图纸和备件列表

# 技术数据

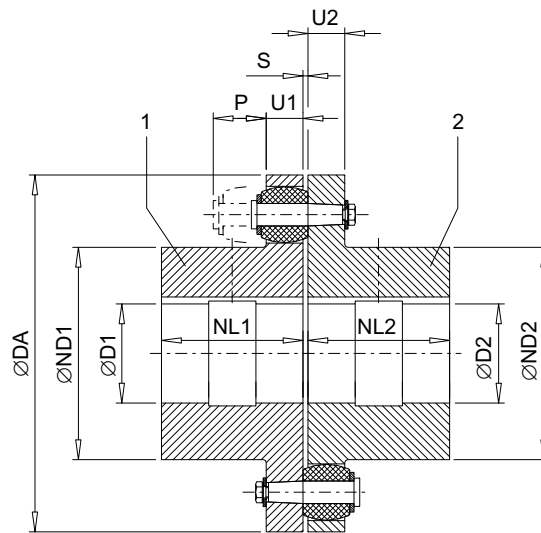
# A

## A.1 转速、几何数据和重量

本章节中可以找到以下结构形式的 RUPEX 联轴器的尺寸图和技术数据：

- 结构形式 RWN 和 RWS (页 61)
- 结构形式 RFN 和 RFS (页 66)

### A.1.1 结构形式 RWN 和 RWS



1 联轴器部件 1

2 联轴器部件 2

图 A-1 结构形式 RWN 和 RWS

表格 A-1 结构形式 RWN 的转速、几何数据和重量

尺寸	转速 $n_{\text{最大}}$ rpm	最大钻孔 <sup>1)</sup>		DA	ND1	ND2	NL1 NL2	P	S	U1	U2	重量 <sup>2)</sup>
		D1	D2									m
105	7000	32	38	105	53	59	45	30	2 ... 4	13	12	1.9
125	6000	40	48	125	65	68	50	35	2 ... 4	16	15	3.2

技术数据

A.1 转速、几何数据和重量

尺寸	转速 n <sub>最大</sub> rpm	最大钻孔 <sup>1)</sup>		DA	ND1	ND2	NL1 NL2	P	S	U1	U2	重量 <sup>2)</sup>
		D1	D2									m
		mm	mm	mm	mm	mm	mm	mm	mm	mm	mm	kg
144	5250	45	55	144	76	84	55	35	2 ... 4	16	15	4.5
162	4650	50	60	162	85	92	60	40	2 ... 5	20	18	6.7
178	4200	60	70	178	102	108	70	40	2 ... 5	20	18	9.7
198	3750	70	80	198	120	128	80	40	2 ... 5	20	18	12.9
228	3300	80	90	228	129	140	90	50	2 ... 5	26	24	19
252	3000	90	100	252	150	160	100	50	2 ... 5	26	24	26.3
285	2650	100	110	285	164	175	110	60	3 ... 6	32	30	39
320	2350	110	120	320	180	192	125	60	3 ... 6	32	30	53
360	2100	120	130	360	200	210	140	75	3 ... 6	42	42	78
400	2050	140	140	400	230	230	160	75	3 ... 6	42	42	105
450	1800	160	160	450	260	260	180	90	4 ... 7	52	52	156
500	1600	180	180	500	290	290	200	90	4 ... 7	52	52	200
560	1450	140	140	560	250	250	220	120	4 ... 8	68	68	280
		180	180		300	300						290
		200	200		320	320						295
630	1280	140	140	630	250	250	240	120	4 ... 8	68	68	345
		180	180		300	300						370
		220	220		355	355						400
710	1150	160	160	710	290	290	260	140	5 ... 9	80	80	510
		200	200		330	330						515
		240	240		385	385						540
800	1000	180	180	800	320	320	290	140	5 ... 9	80	80	670
		220	220		360	360						690
		260	260		420	420						730
900	900	220	220	900	360	360	320	160	5 ... 10	90	90	940
		260	260		425	425						960
		290	290		465	465						1030

尺寸	转速 n <sub>最大</sub>  rpm	最大钻孔 <sup>1)</sup>										重量 <sup>2)</sup>  m  kg
		D1	D2	DA	ND1	ND2	NL1	P	S	U1	U2	
		mm	mm	mm	mm	mm	mm	mm	mm	mm	mm	
<b>1000</b>	810	240	240	1 000	395	395	350	160	5 ... 10	90	90	1200
		280	280		460	460						1250
		320	320		515	515						1310
<b>1120</b>	700	200	200	1 120	360	360	380	180	6 ... 11	100	100	1470
		250	250		410	410						1510
		300	300		495	495						1600
		350	350		560	560						1690
<b>1250</b>	650	230	230	1 250	410	410	420	180	6 ... 11	100	100	1850
		280	280		460	460						1900
		330	330		540	540						2025
		380	380		610	610						2210
<b>1400</b>	570	260	260	1 400	465	465	480	210	6 ... 12	120	120	2820
		320	320		525	525						2900
		380	380		620	620						3180
		440	440		700	700						3260
<b>1600</b>	500	320	320	1 600	565	565	540	210	6 ... 12	120	120	3780
		380	380		625	625						3870
		440	440		720	720						4150
		480	480		770	770						4290
<b>1800</b>	450	380	380	1 800	660	660	600	240	8 ... 16	140	140	5550
		440	440		720	720						5630
		500	500		820	820						6000
		540	540		870	870						6250
<b>2000</b>	400	440	440	2 000	760	760	660	240	8 ... 16	140	140	6800
		500	500		820	820						7000
		560	560		920	920						7350
		600	600		960	960						7620

1) 符合 DIN 6885/1 的滑键槽的最大钻孔。

2) 适用于带最大钻孔联轴器的重量。

技术数据

A.1 转速、几何数据和重量

表格 A-2 结构形式 RWS 的转速、几何数据和重量

尺寸	转速 n <sub>最大</sub> rpm	最大钻孔 <sup>1)</sup>		DA	ND1	ND2	NL1 NL2	P	S	U1	U2	重量 <sup>2)</sup> m kg
		D1	D2									
		mm	mm									
105	10 000	32	38	105	53	59	45	30	2 ... 4	13	12	1.9
125	9 000	42	48	125	65	68	50	35	2 ... 4	16	15	3.2
144	7 800	50	60	144	76	84	55	35	2 ... 4	16	15	4.5
162	6900	55	65	162	85	92	60	40	2 ... 5	20	18	6.7
178	6300	70	75	178	102	108	70	40	2 ... 5	20	18	9.7
198	5600	80	85	198	120	128	80	40	2 ... 5	20	18	12.9
228	4900	85	95	228	129	140	90	50	2 ... 5	26	24	19
252	4400	100	110	252	150	160	100	50	2 ... 5	26	24	26.3
285	3900	110	120	285	164	175	110	60	3 ... 6	32	30	39
320	3500	125	130	320	180	192	125	60	3 ... 6	32	30	53
360	3100	135	140	360	200	210	140	75	3 ... 6	42	42	78
400	2800	150	150	400	230	230	160	75	3 ... 6	42	42	110
450	2500	170	170	450	260	260	180	90	4 ... 7	52	52	163
500	2200	190	190	500	290	290	200	90	4 ... 7	52	52	217
560	2000	165	165	560	250	250	220	120	4 ... 8	68	68	274
		200	200		300	300						292
		210	210		320	320						305
630	1800	165	165	630	250	250	240	120	4 ... 8	68	68	352
		200	200		300	300						370
		235	235		355	355						400
710	1600	190	190	710	290	290	260	140	5 ... 9	80	80	507
		220	220		330	330						530
		250	250		385	385						560
800	1400	210	210	800	320	320	290	140	5 ... 9	80	80	683
		240	240		360	360						715
		280	280		420	420						762



尺寸	转速 n <sub>最大</sub>  rpm	最大钻孔 <sup>1)</sup>		DA	ND1	ND2	NL1	P	S	U1	U2	重量 <sup>2)</sup>  m  kg
		D1	D2									
		mm	mm									
<b>900</b>	1250	210	210	900	320	320	320	160	5 ... 10	90	90	907
		240	240		360	360						933
		280	280		425	425						1000
		310	310		465	465						1025
<b>1000</b>	1100	230	230	1 000	355	355	350	160	5 ... 10	90	90	1170
		260	260		395	395						1208
		300	300		460	460						1290
		340	340		515	515						1343
<b>1120</b>	1000	240	240	1 120	360	360	380	180	6 ... 11	100	100	1560
		270	270		410	410						1660
		330	330		495	495						1730
		370	370		560	560						1870
<b>1250</b>	900	270	270	1 250	410	410	420	180	6 ... 11	100	100	2000
		300	300		460	460						2150
		360	360		540	540						2200
		400	400		610	610						2420
<b>1400</b>	800	310	310	1 400	465	465	480	210	6 ... 12	120	120	3020
		350	350		525	525						3120
		410	410		620	620						3350
		460	460		700	700						3570
<b>1600</b>	700	370	370	1 600	565	565	540	210	6 ... 12	120	120	3890
		410	410		625	625						4270
		480	480		720	720						4300
		510	510		770	770						4630

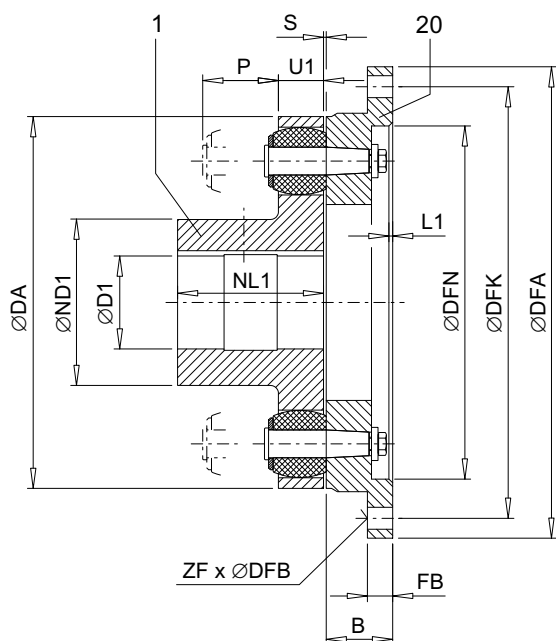
A.1 转速、几何数据和重量

尺寸	转速 $n_{\text{最大}}$ rpm	最大钻孔 <sup>1)</sup>										重量 <sup>2)</sup> m kg
		D1	D2	DA	ND1	ND2	NL1 NL2	P	S	U1	U2	
1800	600	440	440	1 800	660	660	600	240	8 ... 16	140	140	6230
		480	480		720	720						6460
		540	540		820	820						6770
		580	580		870	870						7030
2000	550	500	500	2 000	760	760	660	240	8 ... 16	140	140	8140
		540	540		820	820						8430
		610	610		920	920						8860
		640	640		960	960						9050

1) 符合 DIN 6885/1 的滑键槽的最大钻孔。

2) 适用于带最大钻孔联轴器的重量。

A.1.2 结构形式 RFN 和 RFS



1 联轴器部件 1

20 联轴器部件 20

图 A-2 结构形式 RFN 和 RFS

表格 A-3 结构形式 RFN 的转速、几何数据和重量

尺寸	转速 n <sub>最大</sub> rpm	最大钻孔 <sup>1)</sup>															重量 <sup>2)</sup> m kg
		D1 mm	DA m	ND 1 mm	NL 1 mm	P m	S mm	U1 m	DF A mm	B m	FB m	DF N H7 mm	L1 m	DF K mm	ZF m	DF B mm	
105	7000	32	10 5	53	45	30	2 ... 4	13	158	23	10	-	-	142	6	9	2.3
125	6000	40	12 5	65	50	35	2 ... 4	16	180	28	13	-	-	160	6	11	4.2
144	5250	45	14 4	76	55	35	2 ... 4	16	200	28	13	-	-	180	7	11	5
162	4650	50	16 2	85	60	40	2 ... 5	20	220	34	13	-	-	200	8	11	7.3
178	4200	60	17 8	102	70	40	2 ... 5	20	248	34	16	-	-	224	8	14	10
198	3750	70	19 8	120	80	40	2 ... 5	20	274	34	16	-	-	250	8	14	13
228	3300	80	22 8	129	90	50	2 ... 5	26	314	42	20	-	-	282	8	18	20
252	3000	90	25 2	150	100	50	2 ... 5	26	344	42	20	-	-	312	8	18	25
285	2650	100	28 5	164	110	60	3 ... 6	32	380	51	22	-	-	348	9	18	38
320	2350	110	32 0	180	125	60	3 ... 6	32	430	51	25	-	-	390	9	22	50
360	2100	120	36 0	200	140	75	3 ... 6	42	480	66	25	-	-	440	10	22	76
400	2050	140	40 0	230	160	75	3 ... 6	42	520	70	50	380	4	480	10	22	125
450	1800	160	45 0	260	180	90	4 ... 7	52	575	80	45	428	6	528	12	26	170
500	1600	180	50 0	290	200	90	4 ... 7	52	620	80	45	475	6	570	12	26	205

技术数据

A.1 转速、几何数据和重量

尺寸	转速 n <sub>最大</sub> rpm	最大钻孔 <sup>1)</sup>															重量 <sup>2)</sup>			
		D1	DA	ND	NL	P	S	U1	DF	B	FB	DF	L1	DF	ZF	DF	m	kg		
		mm	m	1	1	m	mm	m	mm	m	m	H7	m	mm	m	mm	mm			
560	1450	140	56	250	220	12	4 ...	68	700	10	65	532	8	650	16	26	330			
		180	0	300		0	8			0								330		
		200		320															340	
630	1280	140	63	250	240	12	4 ...	68	785	10	60	602	8	725	16	33	390			
		180	0	300		0	8			0								400		
		220		355															420	
710	1150	160	71	290	260	14	5 ...	80	875	12	80	675	10	815	18	33	550			
		200	0	330		0	9			0								550		
		240		385															570	
800	1000	180	80	320	290	14	5 ...	80	100	12	70	765	10	930	16	39	680			
		220	0	360		0	9		0	0								690		
		260		420															710	

1) 符合 DIN 6885/1 的滑键槽的最大钻孔。

2) 适用于带最大钻孔联轴器的重量。

表格 A-4 结构形式 RFS 的转速、几何数据和重量

尺寸	转速 n <sub>最大</sub> rpm	最大钻孔 <sup>1)</sup>															重量 <sup>2)</sup>		
		D1	DA	ND	NL	P	S	U1	DF	B	FB	DF	L1	DF	ZF	DF	m	kg	
		mm	m	1	1	m	mm	m	mm	m	m	H7	m	mm	m	mm	mm		
105	1000 0	32	10	53	45	30	2 ...	13	158	23	10	-	-	142	6	9	2.3		
			5				4												
125	9000	42	12	65	50	35	2 ...	16	180	28	13	-	-	160	6	11	4.2		
			5				4												
144	7800	50	14	76	55	35	2 ...	16	200	28	13	-	-	180	7	11	5		
			4				4												

尺寸	转速 n <sub>最大</sub> rpm	最大钻孔 <sup>1)</sup>															重量 <sup>2)</sup> m kg
		D1 mm	DA m	ND 1 mm	NL 1 mm	P m	S mm	U1 m	DF A mm	B m	FB m	DF N H7 mm	L1 m	DF K mm	ZF m	DF B mm	
162	6900	55	16 2	85	60	40	2 ... 5	20	220	34	13	-	-	200	8	11	7.3
178	6300	70	17 8	102	70	40	2 ... 5	20	248	34	16	-	-	224	8	14	10
198	5600	80	19 8	120	80	40	2 ... 5	20	274	34	16	-	-	250	8	14	13
228	4900	85	22 8	129	90	50	2 ... 5	26	314	42	20	-	-	282	8	18	20
252	4400	100	25 2	150	100	50	2 ... 5	26	344	42	20	-	-	312	8	18	25
285	3900	110	28 5	164	110	60	3 ... 6	32	380	51	22	-	-	348	9	18	38
320	3500	125	32 0	180	125	60	3 ... 6	32	430	51	25	-	-	390	9	22	50
360	3100	135	36 0	200	140	75	3 ... 6	42	480	66	25	-	-	440	10	22	76
400	2800	150	40 0	230	160	75	3 ... 6	42	520	70	50	380	4	480	10	22	125
450	2500	170	45 0	260	180	90	4 ... 7	52	575	80	45	428	6	528	12	26	175
500	2200	190	50 0	290	200	90	4 ... 7	52	620	80	45	475	6	570	12	26	210
560	2000	165 200 210	56 0	250 300 320	220	12 0	4 ... 8	68	700	10 0	65	532	8	650	16	26	330 340 340
630	1800	165 200 235	63 0	250 300 355	240	12 0	4 ... 8	68	785	10 0	60	602	8	725	16	33	390 400 420

A.2 运行期间的轴偏移值

尺寸	转速 n <sub>最大</sub> rpm	最大钻孔 <sup>1)</sup>															重量 <sup>2)</sup> m kg
		D1	DA	ND	NL	P	S	U1	DF	B	FB	DF	L1	DF	ZF	DF	
		mm	m	1	1	m	mm	m	mm	m	m	H7	m	mm	m	mm	
710	1600	190	71	290	260	14	5 ...	80	875	12	80	675	10	815	18	33	550
		220	0	330		0	9			0							560
		250		385													
800	1400	210	80	320	290	14	5 ...	80	100	12	70	765	10	930	16	39	690
		240	0	360		0	9		0	0							710
		280		420													

1) 符合 DIN 6885/1 的滑键槽的最大钻孔。

2) 适用于带最大钻孔联轴器的重量。

## A.2 运行期间的轴偏移值

下表中包含允许的最大轴偏移值  $\Delta S_{\text{允许的}}$  和  $\Delta Kr_{\text{允许的}}$ 。该值取整到 mm。

表格 A-5 运行期间允许的最大轴偏移值

尺寸	联轴器转速, 单位: rpm								
	250	500	750	1000	1500	2000	3000	4000	5000
105	0.5	0.35	0.3	0.25	0.2	0.15	0.15	0.1	0.1
125	0.55	0.4	0.3	0.25	0.2	0.2	0.15	0.1	0.1
144	0.6	0.4	0.35	0.3	0.25	0.2	0.15	0.15	0.1
162	0.65	0.45	0.35	0.3	0.25	0.2	0.15	0.15	0.15
178	0.7	0.5	0.4	0.35	0.25	0.25	0.2	0.15	
198	0.75	0.5	0.4	0.35	0.3	0.25	0.2	0.15	
228	0.8	0.55	0.45	0.4	0.3	0.25	0.2	0.2	
252	0.85	0.6	0.5	0.45	0.35	0.3	0.25	0.2	
285	0.95	0.65	0.55	0.45	0.4	0.3	0.25		

尺寸	联轴器转速, 单位: rpm								
	250	500	750	1000	1500	2000	3000	4000	5000
320	1.05	0.75	0.6	0.5	0.4	0.35	0.3		
360	1.15	0.8	0.65	0.55	0.45	0.4	0.3		
400	1.25	0.85	0.7	0.6	0.5	0.45			
450	1.35	0.95	0.8	0.7	0.55	0.45			
500	1.5	1.05	0.85	0.75	0.6	0.5			
560	1.65	1.15	0.95	0.8	0.65	0.55			
630	1.85	1.3	1.05	0.9	0.75				
710	2.05	1.45	1.15	1	0.8				
800	2.25	1.6	1.3	1.1					
900	2.5	1.75	1.45	1.25					
1000	2.75	1.95	1.6	1.35					
1120	3.05	2.15	1.75	1.5					
1250	3.4	2.4	1.95						
1400	3.75	2.65	2.15						
1600	4.3	3							
1800	4.8	3.4							
2000	5.3	3.75							

可按照以下公式计算出表格中的数值及其中间值:

$$\Delta K_{r \text{ 允许的}} = \Delta S_{\text{允许的}} = (0.1 + DA / 1000) \cdot 40 / \sqrt{n} \text{ 联轴器转速 } n, \text{ 单位: rpm}$$

DA, 单位: mm (参见转速、几何数据和重量 (页 61))

径向偏移  $\Delta K_{r \text{ 允许的}}$ , 单位: mm

转速 < 250 rpm 时适用于上表中列“250 rpm”中的数值。

### A.3 紧固扭矩和扳手开口度

使用强度等级为 8.8 的螺钉。

表格 A-6 螺栓固定的紧固扭矩和扳手开口度

尺寸	紧固扭矩	扳手开口度 外六角
	T <sub>A</sub> Nm	SW mm
105	8	10
125	15	13
144	15	13
162	30	17
178	30	17
198	30	17
228	55	19
252	55	19
285	100	24
320	100	24
360	170	27
400	170	27
450	180	24
500	180	24
560	340	30
630	340	30
710	580	36
800	580	36
900	600	36
1000	600	36
1120	1150	46
1250	1150	46
1400	1150	46
1600	1150	46



A.3 紧固扭矩和扳手开口度

尺寸	紧固扭矩	扳手开口度 外六角
	T <sub>A</sub> Nm	SW mm
1800	2000	55
2000	2000	55

根据章节拧紧过程 (页 74)中的确定信息采用规定的紧固扭矩。

表格 A-7 使用配合件固定联轴器部件 20 的紧固扭矩

尺寸	螺钉尺寸	紧固扭矩
		T <sub>A</sub> Nm
105	M8	25
125	M10	49
144	M10	49
162	M10	49
178	M12	86
198	M12	86
228	M16	210
252	M16	210
285	M16	210
320	M20	410
360	M20	410
400	M20	410
450	M24	710
500	M24	710
560	M24	710
630	M30	1450
710	M30	1450
800	M36	2530

根据章节拧紧过程 (页 74)中的确定信息采用规定的紧固扭矩。

## A.4 拧紧过程

参考下表中给出的紧固扭矩拧紧固定螺钉：

表格 A-8 拧紧过程

工具上指定扭矩的公差	拧紧过程 (原则上所说明的拧紧过程不得超出指定的工具公差范围。)
± 5 %	<ul style="list-style-type: none"><li>• 使用螺丝刀的液压紧固</li><li>• 使用扭力扳手或可发送信号的扭力扳手进行扭矩可控的紧固</li><li>• 使用带动态扭矩测量功能的精密螺丝刀进行紧固</li></ul>

该紧固扭矩适用于表面未处理、未刷油或只刷了一点油的螺钉以及根据该说明使用了液态螺纹锁固剂的螺钉。不允许使用润滑剂清漆或润滑剂。

## A.5 缓冲器（5）

### A.5.1 缓冲器（5）的使用和存放

使用和存放缓冲器（5）时请注意以下：

- 存放时间不超过 5 年
- 防止太阳直射、UV-成分的人造光和高温
- 防止接触腐蚀性材料
- 仅允许逐段更换
- 只允许使用与原来相同类型的缓冲器（5）

### A.5.2 RUPEX 缓冲器 (5)

表格 A-9 RUPEX 缓冲器

材料	硬度	注释	标志	环境温度	允许的爆炸性气体类别
NBR	80 Shore A	标准	黑色缓冲器	-30 °C ... +80 °C	IIA, IIB, IIC
NBR	65 Shore A	特殊的、软的 共振转速的转移 额定转矩 降低	正面 带有绿色圆点的 黑色缓冲器	-30 °C ... +80 °C	IIA, IIB, IIC
NBR	90 Shore A	特殊的、硬的 共振转速的转移	正面 带有品红色圆点的 黑色缓冲器	-30 °C ... +80 °C	IIA, IIB, IIC
NBR 639	80 Shore A	特殊的 电气绝缘的	绿色缓冲器	-30 °C ... +80 °C	IIA, IIB
NR	80 Shore A	特殊的 低温使用	正面 带有白色圆点的 黑色缓冲器	-50 °C ... +50 °C	IIA, IIB, IIC
HNBR	80 Shore A	特殊的 高温使用	正面 带有红色圆点的 黑色缓冲器	-10 °C ... +100 °C	不允许

A.5 缓冲器 (5)

## 质量文档

### B.1 欧盟符合性声明

#### 欧盟符合性声明

产品:

FLENDER RUPEX® 联轴器  
RWN, RWS 和 RFN, RFS 型

制造商名称和地址:

Flender GmbH  
Schlavenhorst 100  
46395 Bocholt  
Deutschland - 德国

制造商是签发本符合性声明的  
唯一责任方。

声明对象为上述产品。

上述声明对象满足

欧盟协调标准:

- 2014/34/EU 指令

公报 L 96, 29.3.2014, 第 309-356 页

本符合性声明所依据的符合性标准  
或其它技术规范有:

EN 1127-1	: 2011
EN ISO 80079-36	: 2016
EN ISO 80079-37	: 2016
EN ISO 80079-38	: 2017

受告知方 DEKRA EXAM GmbH (代码 0158) 已收到  
本技术资料。

签字人名义代表:

Flender GmbH

Bocholt, 2019-01-01



Dr. Tim Sadek, Vice President, Applications Couplings





# FLENDER COUPLINGS

---

RUPEX

操作说明 3600zh

出版日期 01/2019

---

**Flender GmbH**

Alfred-Flender-Straße 77

46395 Bocholt

德国

[flender.com](http://flender.com)

**FLENDER**  
A Siemens Company