

FLENDER COUPLINGS

FLUDEX

操作说明 4601 zh
发行：01/2019

FGO, FGD, FGE, FGM, FVO, FVD, FVE, FVM



FLENDER COUPLINGS

FLUDEX 4601 zh

操作说明

原版操作说明的翻译件

FGO, FGD, FGE, FGM, FVO, FVD, FVE, FVM

发行：01/2019

技术数据

1

一般提示

2

安全提示

3

运输和存储

4

技术描述

5

装配

6

调试

7

运转

8

故障、原因与排除方法

9

维护与维修

10

备件及客户服务

11

声明

12

法律提示

警示提示概念

该说明书包含了一些您必须遵守的提示，这是为了您的自身安全以及为了避免财产损失。这些关于您自身安全的提示是通过三角形警告标志或“Ex”标志（当运用欧盟指令 2014/34/EU 时）突出强调的，唯一关于财产损失的提示是通过“STOP”标志突出强调的。



爆炸危险警告！

务必遵守以此符号标记的提示，以免发生 **爆炸危害**。
如果不遵守，可造成人员死亡或重伤。



人身伤害危险警告！

务必遵守以此符号标记的提示，以免发生 **人身伤害**。
如果不遵守，可造成人员死亡或重伤。



产品损坏危险警告！

务必遵守以此符号标记的提示，以免发生 **产品损坏**。
如果不遵守，可造成财产损失。



提示！

以此符号标记的提示须作为通用 **操作提示遵守**。
如果不遵守，可造成不希望的结果或情况。



警告热表面！

务必遵守以此符号标记的提示，以免发生由 **热表面引起的燃烧危险**。
如果不遵守，可造成轻伤或重伤。

如果出现多种危害，那么总是使用关于当时最高级危害的警示。如果在警示中用三角形警告标志对人身伤害进行警告，那么可在同一警示中额外附加对财产损失的警告。

具有资质的人员

本手册提及的产品或装置仅允许具有 **相应资质** 的人员进行相关操作，并须严格遵守本手册的相关规定，尤其是安全和警告提示。
具有资质的人员必须受过专门的培训，具有识别这些产品风险的操作经验以避免可能发生的危害。

Flender 产品的合理使用

请您注意下列事项：



只允许在产品目录和相关技术文件内所指定使用情况下使用 Flender 产品。如果使用其它厂家生产的产品及部件，则必须提前得到我们的推荐或认可。产品完好和产品安全运行的前提条件是，正确运输、正确贮存、安置、装配、安装、启动、操作和维护。必须满足允许的环境条件。必须遵守相关文件中的提示。

商标

所有以所有权标志 ® 标记的名称都是我们公司已注册商标。
在本文中其它名称可能是商标，由于第三方为了达到其目的而使用这一商标会侵犯商标持有人的权利。

免责声明

我们已经对说明书内容与所指定的硬件与软件做过一致性检查。尽管如此，差错仍难以避免，因此我们不保证完全一致。我们将定期检查本文档中的内容并在后续版本中进行必要的修正。

欧盟机械指令 2006/42/EC 说明

此处说明的联轴器是符合机械指令的组件，不需要遵守安装说明。

目录

1.	技术数据	7
1.1	一般数据	7
1.2	联轴器类型	7
1.3	联轴器具体数据	7
2.	一般说明	8
2.1	序言	8
2.2	著作权	8
3.	安全提示	9
3.1	基本责任	9
4.	运输和存储	10
4.1	供货范围	10
4.2	运输	10
4.3	联轴器的存放	10
4.4	用于较长存放的库房	10
5.	技术说明	11
5.1	"FG." 和 "FV." 结构系列的一般说明	11
5.2	联轴器结构	12
5.3	联轴器的 "Ex" 防护标识	13
5.4	FLUDEX 联轴器在爆炸危险区域内的使用条件	13
6.	装配	13
6.1	关于加工成品孔、轴向紧固、定位螺栓及平衡的提示	14
6.1.1	成品孔	14
6.1.2	键槽	15
6.1.3	轴向紧固	15
6.1.4	定位螺栓	16
6.1.5	平衡	17
6.2	一般装配说明	17
6.3	安装联接件	17
6.4	校准	19
6.5	可能出现的偏差	19
6.5.1	轴向偏差	19
6.5.2	角偏差	19
6.5.3	径向偏差	19
6.5.4	对于径向偏差 ΔK_r 允许的轴向偏差允许值和间隙尺寸差 ΔS 允许	20
6.6	拧紧扭矩的分配	20
7.	启动	20
7.1	调试前的措施	20
7.2	液体填充	21
7.2.1	工作液体 机油	23
7.2.2	工作液 水或水乳液	23

8.	运转	24
8.1	一般运转参数	24
9.	故障、原因与排除方法	24
9.1	概述	24
9.2	可能会发生的故障	25
9.3	违规使用	25
9.3.1	择联轴器和/或联轴器规格可能出现的错误	26
9.3.2	联轴器装配时可能出现的错误	26
9.3.3	维护时可能出现的错误	27
10.	维修与维护	27
10.1	更换工作液	27
10.2	更换轴密封圈	28
10.3	N-EUPEX 可拆式联轴器的维护间隔时间	28
10.4	弹性元件的更换	28
10.5	FLUDEX 联轴器的拆卸	29
10.5.1	拆卸规格 297 和 342	29
10.5.2	拆卸规格 370 ~ 887	30
10.6	FLUDEX 联轴器的拆解	31
10.7	FLUDEX 重新组装	31
10.8	FLUDEX 联轴器的重新装配	31
10.9	"FG." 系列规格为 297、370、490、655 和 887 的 FLUDEX 联轴器的填充量	32
10.10	"FG." 系列规格为 342、425、565 和 755 的 FLUDEX 联轴器的填充量	33
10.11	"FV." 系列规格为 370、490、655 和 887 的 FLUDEX 联轴器的填充量	34
10.12	"FV." 系列规格为 425、565 和 755 的 FLUDEX 联轴器的填充量	35
11.	零备件库存, 客户服务部	36
11.1	零备件与客户服务部联系地址	36
11.2	备件清单, 类型 FGO, FGD, FGE, FGM, FVO, FVD, FVE, FVM	37
12.	声明	38
12.1	一致性声明 EU	38

1. 技术数据

1.1 一般数据

该操作说明书一般适用于 "FG." 和 "FV." 结构系列的 FLUDEX 联轴器。

1.2 联轴器类型

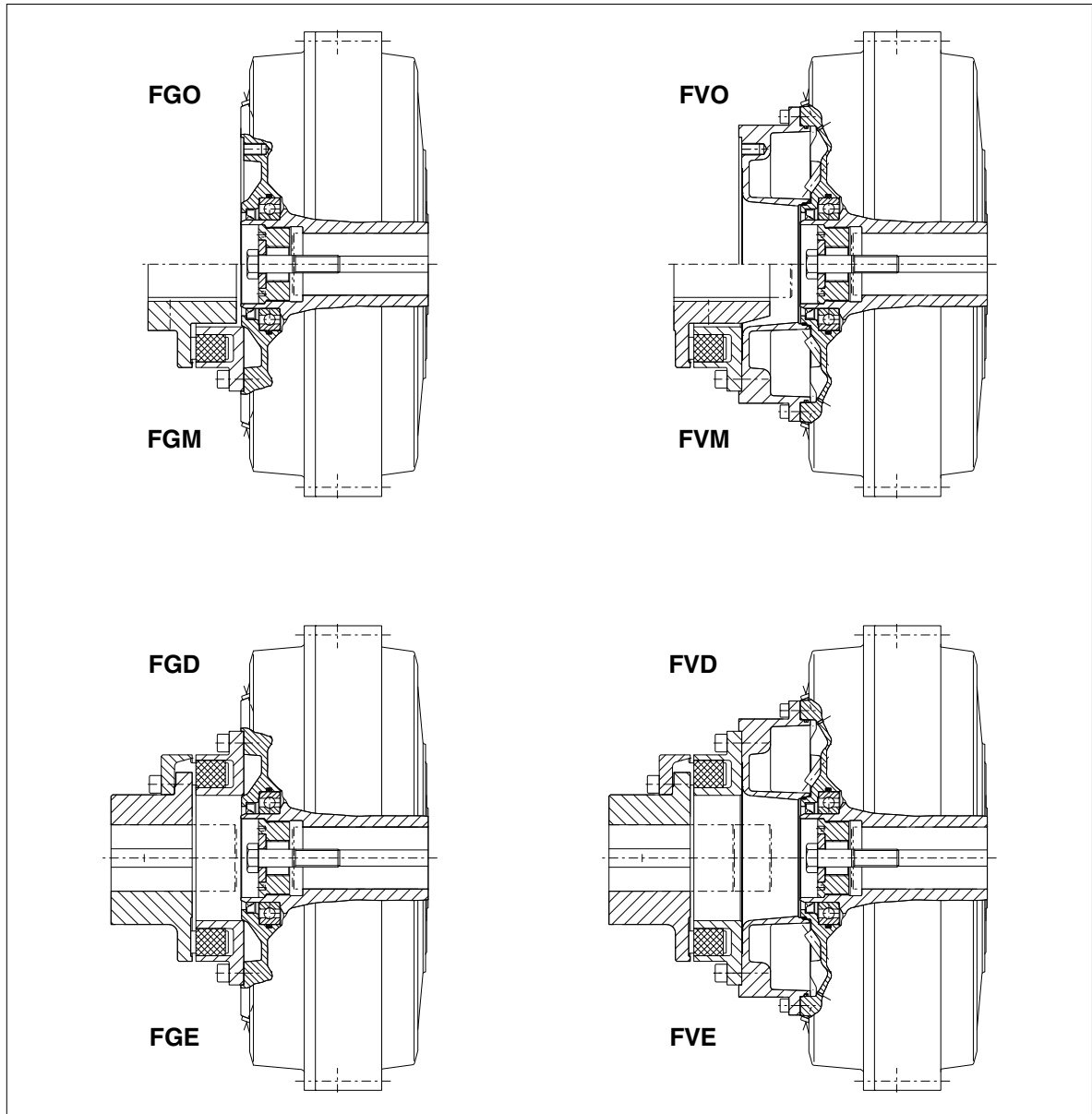


图 1: 联轴器类型

1.3 联轴器具体数据

这些属于供货的订单具体数据，只要在订单情况中是已知的，列在与订购相关的标题页上。在这种情况下，在网络上保存的标题页的这些数据是不一致的。然而，该操作说明书内容无论如何都是相同的。

供货订单号作为联轴器识别号。该号码是列在联轴器上的稍微凸出的标记上的。

2. 一般说明

2.1 序言

本说明书是联轴器供货的组成部分，必须始终保管在靠近联轴器的地方。



任何从事联轴器装配、操作、维护和修理的人员都必须阅读、理解并且遵守本操作说明的规定。对于没有遵守本操作说明规定所导致的损坏和运行故障，Flender 公司不承担责任。

本说明书所述之 "**FLENDER 联轴器**" 是为常规机械制造中的固定安装方式开发的。

该联轴器是仅为第 1 章 "技术数据" 所规定的使用范围而设计的。如果使用条件有所不同，必须在合同中重新约定。

联轴器是根据最新技术制造的，交付后即可安全使用。它符合欧盟指令 2014/34/EU 中的相关要求！

联轴器只允许在 Flender 和订货方服务合同和供货合同规定条款的范围内使用。

这里所描述的联轴器相当于本说明书排版印刷时的技术水准。

出于进一步开发的需要，我们保留对个别标准部件和附件进行变更的权利，此类变更在性能和可靠性均有所提高的情况下，仍保留原来的主要特征。

2.2 著作权

该操作说明书的版权归Flender 所有。

未经我们许可，不得将本操作说明书完全或者部分用于竞争目的，不得给第三方使用。

技术性问题请与我们的工厂联系或者与客户服务部门联系：

Flender GmbH
Schlavenhorst 100
46395 Bocholt

电话：+49 (0)2871 / 92-0
传真：+49 (0)2871 / 92-2596

3. 安全提示



不得自行加以变更。也不得对接触防护装置进行改动。

3.1 基本责任

- 使用方必须让进行安装、操作、保养和维修以及维护的人员阅读并且理解本操作说明书，并且让他们随时随地注意：
 - 防止对使用者和第三者的人身伤害危险
 - 确保联轴器的运转安全性
 - 采取措施防止由于错误操作所导致的停机故障和环境污染。
- 当进行运输、安装和拆卸、操作以及保养和维修时，必须遵守劳动保护和环境保护的有关规定。
- FLUDEX 联轴器的外壳是用铝 (AC-Al-Si10Mg) 制成。根据使用情况不同，如有必要需要考虑在使用铝方面的一些其他规定。
- 本联轴器只能由具有资质的人员进行操作、维修和/或维护（参见本说明书第 3 页上的“具有资质的人员”）。
- 所有工作必须细致和在有“把握”的情况下完成。
- 只允许在停机状态下对联轴器进行维修。
必须采取措施防止驱动装置意外开启（例如：使用钥匙开关锁住，或者拔出电源中的熔断器）。在开启位置上挂上表明正在维修联轴器的指示标志。
- 必须通过相应的保护装置来防止无意接触到联轴器。该装置必须在没有明显影响联轴器通风的情况下防止飞溅的热工作液。易熔塞和注入塞应保持可用。
- 为了联轴器的运行，必须投入使用合适工作液（通常是机油）。应当注意由工作液制造商随附的使用说明。
- 如果在运转过程中发现联轴器有异样，必须立即使驱动装置停止运转。
- 如果要将联轴器安装到设备中，设备制造商必须将本说明书中的规定、说明和描述一并纳入其操作说明书中。
- 原则上必须向 Flender 订购备件。

4. 运输和存储

必须遵守第 3 章 "安全提示" 中的有关规定！

4.1 供货范围

供货内容在运输单据中列明。应在收到货物时检查其完整性。如果发现运输损伤和/或零件短缺，应立即以书面形式通知。

根据订购时包括或不包括充填液体，交货准备就绪。以工作介质充填过的联轴器是用相应标签 ("...L, HLP 32 DIN 51524/2, 工作机油已注入") 在注入孔附近标明的。对于每个联轴器，以散装形式一起提供带密封圈的易熔塞（按照规格附加热开关）以及紧固垫圈和紧固螺栓，只要是预先规定。



联轴器按照欧盟指令 2014/34/EU 执行，根据第 5 章的规定，上面标有 CE 标识。

4.2 运输



在进行运输时，只能使用具有足够负载能力的起重器具和承载装置！



只允许使用合适的运输工具运输联轴器。

联轴器可采用不同的包装方式，视运输路程和尺寸而定。如果合同中没有特别的规定，就根据 **HPE 包装规范** 进行包装。

包装物上的图形符号必须加以注意。这些符号具有下列含义：

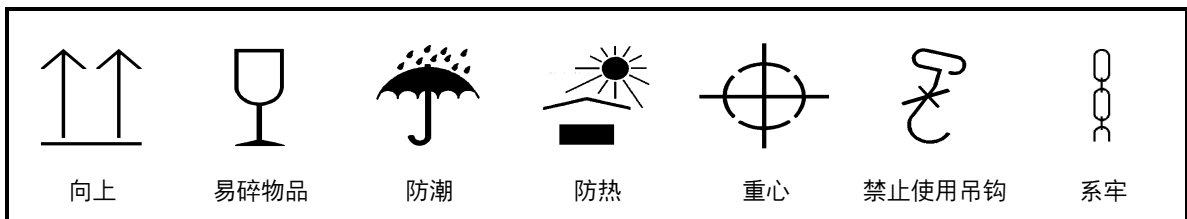


图 2: 运输符号

4.3 联轴器的存放

如果订货时没有其他的明确说明，联轴器将以经过防锈处理的方式交货，可以在有顶棚的干燥场所存放最多 3 个月。如果准备存放时间较长，就必须对除铝制外壳之外的所有外表面进行相应的长期防锈处理（必须向 Flender 咨询）。



在清洁联轴器和施加长期防锈之前，必要时需要拆卸 N-EUPEX 可拆式联轴器弹性元件。轴密封圈不得与溶剂接触。

妥善存放的联轴器可保持性能不变最多五年。在恶劣的存放条件下和对弹性元件和/或密封圈处理不当时，就会造成物理性能产生不利变化的结果。例如：这些变化有可能是由氧气、臭氧、极端气温、光照、潮湿或溶剂的影响而引起的。

4.4 用于较长存放的库房

库房应当干燥且无尘。联轴器不得与化学材料、溶剂、燃料、酸等物质存放在一起。此外，弹性元件和密封圈应该避光，特别是防止阳光直接照射和紫外线高的人工强光。



库房中不得有任何的产生臭氧的装置，例如：发出荧光的光源、高压水银灯和高压电气设备。潮湿的库房不适宜。必须注意防止形成凝聚，相对空气湿度最好小于 65%。

5. 技术说明

必须遵守第 3 章 "安全提示" 中的有关规定！

5.1 "FG." 和 "FV." 结构系列的一般说明

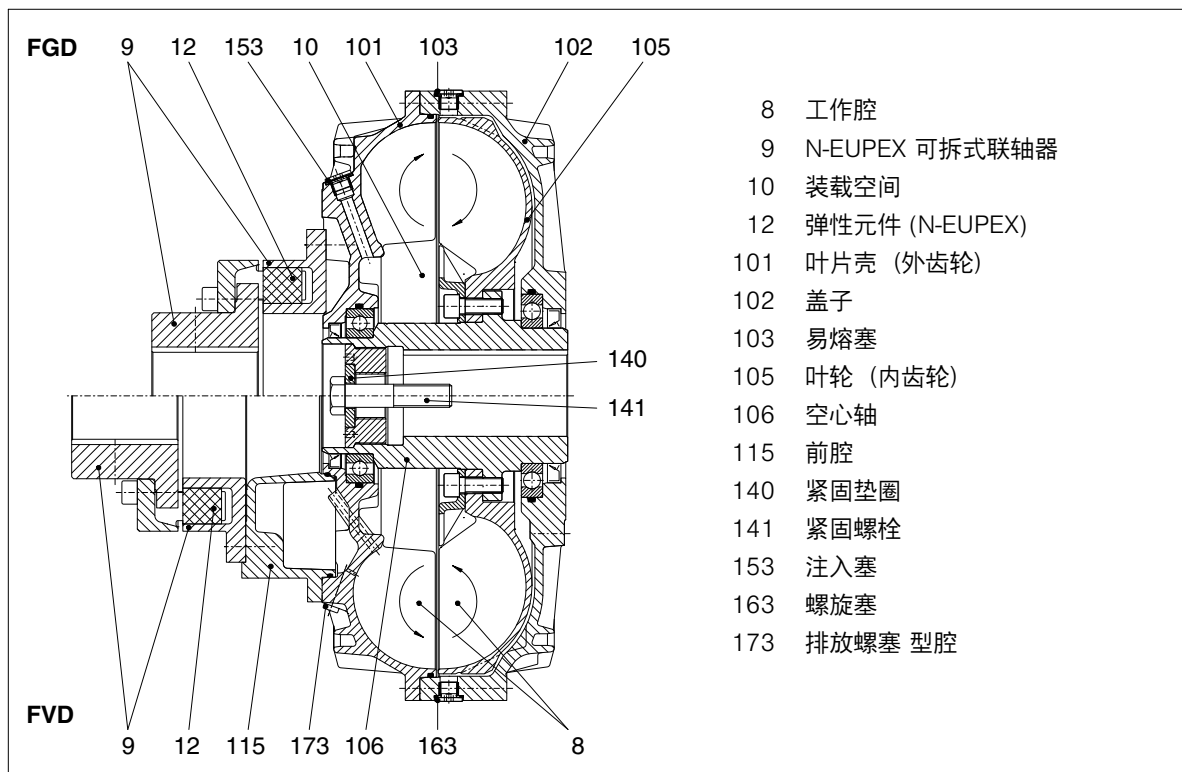


图 3: "FG." 和 "FV." 结构系列的一般说明

FLUDEX 联轴器是一种按照 Föttinger 原理工作的液力联轴器。输入端与输出端的偶合部分不是机械连接在一起的。转矩是通过在联轴器中流动的通过径向布置叶片导向的充填液体实现传递的。此外，在连续运转中出现低的转速转差率。

"FG." 和 "FV." 结构系列的 FLUDEX 联轴器适合于两个旋转方向。它们可以安装在水平、倾斜或者垂直的位置。当 FV 结构系列的联轴器安装在高度倾斜或者垂直的位置时，前腔必须是布置在下面的。传动应当最好是通过可拆式联轴器 (9) 和前腔 (115) 发生在外齿轮 (叶片壳 101) 上，以便能够利用前腔 (115) 的优点和工作腔的几何尺寸。

在由于工作机的堵塞或者过载的情况下，联轴器变暖，直到达到熔断器的反应温度。由于熔断器的反应，工作液泄漏并且驱动电机被从工作机分离。为了防止工作液飞溅，可以投入使用电子或机械控制的热监控装置（参见单独的操作说明书）。

5.2 联轴器结构

FLUDEX 联轴器由少数坚固部件组成。

心轴 (106) 属于内转子, 叶轮 (105) 套装在轴上, 外壳由通过法兰螺旋接合相互连接的盖 (102) 和叶片壳 (101) 构成。

外壳和内转子是双重交错安放并通过轴密封圈向外密封。

在 FG 结构系列 (基础联轴器) 的扩展型号中, 若采用 FV 结构系列 (前腔联轴器), 则前腔 (115) 将会被安装到叶片壳 (101) 上。它在联轴器停止运转时容纳了部分加油量并因此在启动时降低了在工作腔 (8) 中起作用的机油量。因此, 起动力矩明显减少。

当联轴器旋转时, 机油通过小孔与时间相关地补充流入工作腔, 使得全部充填在连续运转中起作用。

为了填充联轴器, 在叶片壳 (101) 内侧面插入 (153)

180° 错开的注入通道 (过量冲注保护)。为此, 在圆周上错开 (约 60°), 在盖 (102) 内的联轴器外径上有两个其他的开口。对于规格 297 ~ 755, 在这些开口内插入了易熔塞 (103) 和螺旋塞 (163)。对于规格 887, 在这两个开口内插入了螺旋塞 (163), 易熔塞 (2 x 103) 是布置在法兰旁的叶片壳 (101) 内。螺旋塞 (163) 用于在填充时排气、为了检查油位和为了放出工作液。

在标准规格中, 易熔塞的反应温度为 140 °C, 相关密封材料是丁苯橡胶 (对于最大连续运转温度为 85 °C)。作为扩展标准 (对于连续运转温度直到 110 °C 和/或合成油), 联轴器可配备氟橡胶制成的密封。在这种情况下, 在联轴器内投入使用了反应温度为 160 °C 的易熔塞。



用于爆炸危险区域内使用的联轴器是为了温度等级而设计了允许的易熔塞 (103)。

在易熔塞的端面上注明了它们的反应温度, 而且在塞上标明: **红色为 140 °C, 绿色为 160 °C。**

在使用情况中, 可能出现经常性的传动装置的故障或者堵塞。以此避免工作液流出或者损失以及与此相连的对环境的污染和危害。代替联轴器外径上的螺旋塞 (163) 拧入探测器 (EOC 系统) 或者热开关 (机械式开关装置)。易熔塞 (103) 仍然作为紧急保护装置留在联轴器内。

能对带丁苯橡胶密封和 140 °C 易熔塞的联轴器投入使用反应温度为 110 °C 的热开关。

能对带氟橡胶密封和 160 °C 易熔塞的联轴器投入使用反应温度为 140 °C 的热开关。

对 EOC 系统 (探测器反应温度为 125 °C) 同样在丁苯橡胶密封的情况下投入使用 160 °C 易熔塞。

FGO 和 **FVO** 类型只包括液力联轴器 (无加装) 的构件并且在输出端提供连接法兰位置。**FGD/FGF/FGM/FVD/FVE/FVM** 类型是为了连接两根轴在传动侧加装了 N-EUPEX 联轴器的联轴器。

在弹性 N-EUPEX 可拆式联轴器内, 提供了用标准硬度为 80 邵尔的丁苯橡胶制成的 H 形弹性元件。



禁止在爆炸危险区域运转带磨损弹性元件 (12) (关于磨损标记 ΔS_v , 参见第 10 章) 的联轴器。

5.3 联轴器的 "Ex" 防护标识



为在爆炸危险区域使用而设计的联轴器必须具有以下标识：

Flender GmbH	CE	Ex	II 2G Ex h IIB T3 Gb X
D 46393 Bocholt		Ex	II 2D Ex h IIIC T160 °C Db X
FLUDEX <制造年份>		Ex	I M2 Ex h Mb X

易熔塞的标识：

N-EUPEX 可拆式联轴器必须在轮毂部件上具有戳记

如果 Flender 公司订单号外加 CE-标识字母 "U" 印记，那么公司提供的零件未钻孔或预钻孔。



Flender 公司以 CE-标识的未钻孔或预钻孔联轴器，之前订货方应声明承担能够正确加工的责任义务。

5.4 FLUDEX 联轴器在爆炸危险区域内的使用条件

带标识为 易熔塞的联轴器适用于依据欧盟指令 2014/34/EU 的使用条件：

- 类别 2 和类别 3 中温度等级为 T3 的设备组 "II" (井下使用) 用于存在气体、蒸汽、雾气、空气混和物易爆范围以及粉尘环境易爆范围。
- 类别 M2 中设备组 "I" (井下开采使用)



在井下爆炸危险区域中使用时，铝制联轴器均应加盖牢固的机罩，以便排除如因摩擦、撞击、或摩擦火花引起的火灾危险。
联轴器外壳上沉积的金属氧化物（铁锈）必须通过机罩或其它合适措施加以排除。

6. 装配

必须遵守第 3 章 "安全提示" 中的有关规定！

只提供带预钻孔和开槽空心轴 (106) 的 FLUDEX-联轴器。

按照客户明确要求 Flender 为 N-EUPEX-可拆式联轴器提供未钻孔的或预钻孔的联轴器部件。

如需返修，必须严格遵守以下规定且倍加小心加以处置！





执行返修的责任由订货人自负。
对因返修不够充分而提出保修责任要求，Flender 恕不承担！


6.1 关于加工成品孔、轴向紧固、定位螺栓及平衡的提示


6.1.1 成品孔

- 去除联接件上的防锈剂。

 使用溶剂时要注意制造商的说明。

在制作成品孔时必须仔细对齐部件。必须在已注明的平面 () 上实现部件容纳。

 由于转动的凸轮需在 2/3 部件和第 4 及 9 部件处特别注意。

 平键联接的最大允许孔径 (参阅表 1) 是按照 DIN 6885/1 标准规定而设计的, 没有斜度, 无论如何不得超过。必须使用合适的测量工具对已加工好的孔径进行 100% 的检测。

如果要使用其他轴-毂联接方式 (如锥形或变径孔等) 来代替所设计的平键联接, 就必须咨询 Flender。
带斜度的平键联接是不允许的。

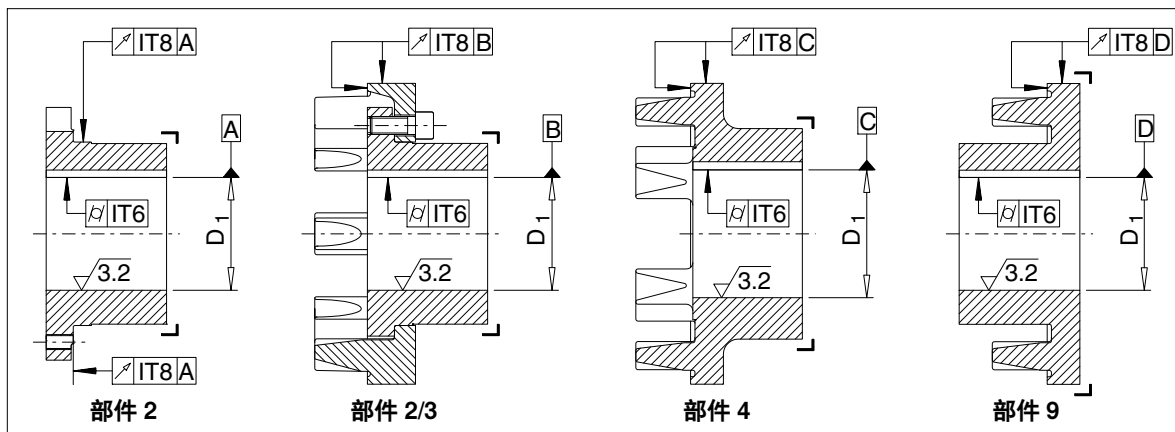


图 4: 成品孔

表格 1: N-EUPEX可拆式联轴器的最大孔径

FLUDEX 配合选择	N-EUPEX 配合选择	孔径 D ₁		
		部件 2 部件 2/3	部件 4	部件 9
297	125	45	55	
342	140	50	60	
370	180	65	75	70
425	225	85	90	85
490	250	95	100	90
565	280	105	110	100
655	350	140		140
755	400	150		150
887	440	160		

当平键传动时，对于下列配合对的孔径规定为：

表格 2: 配合对

配合选择	孔径 D ₁		轴公差	孔公差
	> mm	直至 mm		
符合 FLENDER 标准的轴公差		25	k6	H7
	25	100	m6	
	100		n6	
符合 DIN 748/1 的轴公差		50	k6	H7
	50		m6	
系统 "基轴制"		50	h6	K7
	50			M7
		全部	h8	N7



务必注意配合关系，一方面视公差带的使用情况而定为了保持轴-毂联接内的小间隙，或者另一方面为了限定由于过盈而在允许应变范围内出现的轮毂应力。如果不注意对应配合关系，就会对轴-毂联接有危害。
如果轴的公差值与表 2 中的公差值有偏差，就必须向 Flender 咨询。



忽视这些说明会导致联轴器裂开。
飞溅的碎片会导致生命危险！
联轴器将会成为火源。

6.1.2 键槽

键槽应当依据标准 "DIN 6885/1" 进行设计。当槽的几何尺寸出现偏差时，必须向 Flender 咨询。楔键或者钩头键是不允许的。

键槽必须是按照现有的平键设计。对于键槽必须遵守轮毂槽宽度的公差带 ISO JS9。



必须如图制作键槽。

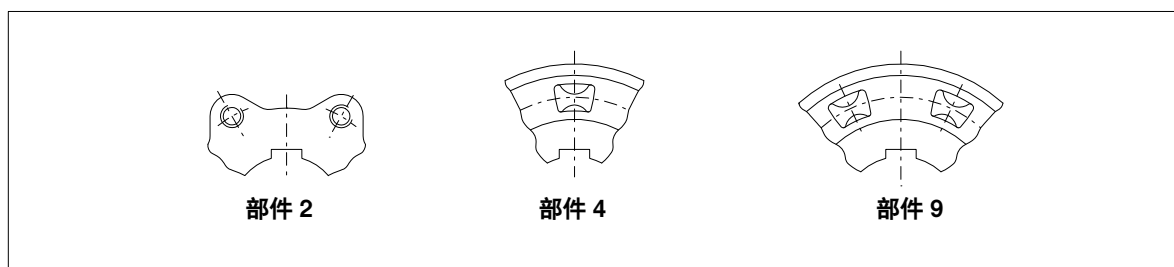


图 5: 键槽

6.1.3 轴向紧固

FLUDEX-联轴器的空心轴 (106) 通过一个紧固垫圈 (140) 和紧固螺栓 (141) (供货部分) 轴向紧固 (关于拧紧扭矩, 参见表 3)。

表格 3: 紧固螺栓的拧紧扭矩


紧固螺栓螺纹	M6	M8	M10	M12	M16	M20	M24	M30
拧紧扭矩 [Nm]	10	25	49	86	160	300	500	800

必须配有一根定位螺栓或一个端圆盘用于 N-EUPEX-可拆式联轴器的轴向紧固, 使用端圆盘时, 为了将环形槽加入联接件中, 必须向 Flender 咨询。

6.1.4 定位螺栓

按照 DIN 916 标准，带联锁环状刃口的螺纹销钉可作为定位螺栓使用。

务必遵守以下指令！

 选择定位螺栓长度时，要填满螺纹孔，但是，不得超过轴毂 ($L_{\text{最小}} = d_1 \times 1.2$)。

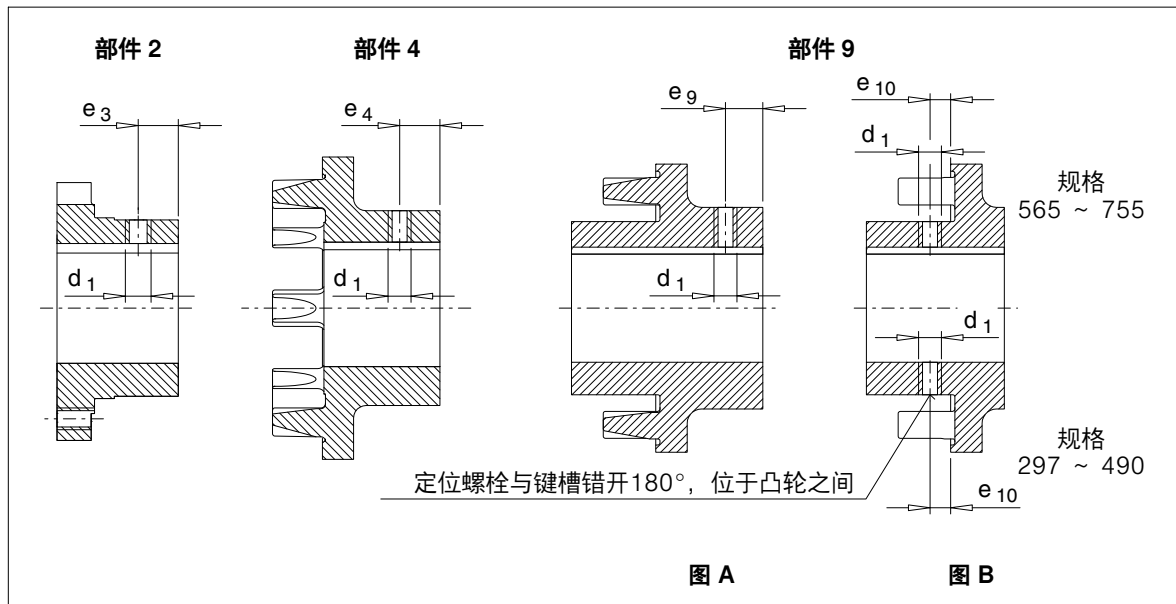


图 6: 定位螺栓

表格 4: 定位螺栓分配和定位螺栓的拧紧扭矩

FLUDEX 规格	N-EUPEX 规格	d_1	e_3	e_4	e_9	e_{10}	定位螺栓的拧紧扭矩 [Nm]
297	125	M8	12	20		12	8
342	140	M8	15	22		15	8
370	180	M12	30	32	20	15	25
425	225	M12	35	40	25	20	25
490	250	M16	40	45	25	20	70
565	280	M16	45	45	25	25	70
655	350	M20	60			30	130
755	400	M20	70			30	130
887	440	M24	80				230



定位螺栓一般应当布置在槽上。以下联接件例外：

部件 9： 规格 297 ~ 490，根据图 B： 定位螺栓与键槽错开 180°，位于凸轮之间。

6.1.5 平衡

FLUDEX 联轴器是经过平衡而交付的。

预钻孔的可拆式联轴器是没有经过平衡而交付的。针对这些零件建议在钻孔之后（参阅 DIN ISO 21940 和 DIN 740/2）根据应用情况进行平衡，平衡材料标准至少 G16）。

一般来说，利用钻孔来减少材料的方式进行平衡。



对于部件 4 和部件 9 在凸轮之间正面实现减少。为了不削弱凸轮连接，平衡孔至凸轮之间要保持足够的距离。

因为联接件 3、凸轮件总是在平衡状态下，联接件 2 可以单独或作为组件与安装的部件 3 平衡。

钻孔结束的联轴器和/或者联接件是按照制造商数据进行平衡的。

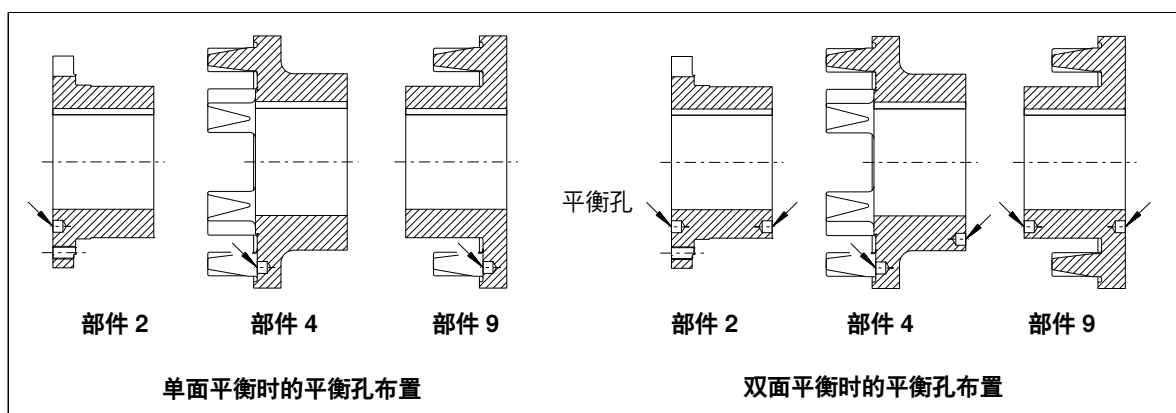


图 7：平衡

6.2 一般装配说明

装配时，必须仔细阅读第 3 章中的安全注意事项。

必须由专业人员谨慎装配。

在进行规划时就必须注意：应有足够的安装空间和今后进行保养和维修作业的空间。

在开始进行安装作业时，必须有足够的起重工具可供使用。



如果有涂层的联轴器在易燃易爆区域使用应注意涂层导电性的要求并依据 EN 80079-36 标准控制所涂涂层厚度。油漆层厚度小于 200 μm 时不会存在静电。当油漆层厚度大于 200 μm 时，必须例如通过清洁联轴器来防止静电。

6.3 安装联接件

在开始装配之前，必须仔细清洁轴端、制动面、法兰表面以及联接件，并用润滑剂涂抹轴端。用溶剂清洁N-EUPEX联接件前，去掉机罩。



使用溶剂时要注意制造商的说明。



要借助适当的装置来套装联接件，防止由于轴向作用力损伤轴承座。要保证使用适当的举升工具。

按图示借助紧固垫圈 (140) 和主轴来套装 FLUDEX-联轴器。将联轴器套装直到轴肩的设备。



在任何情况下拉扯力都不能超过联轴器壳体。

套装后，借助紧固垫圈 (140) 和紧固螺栓 (141) 轴向紧固 FLUDEX-联轴器 (参见第 6.1.3 节)。

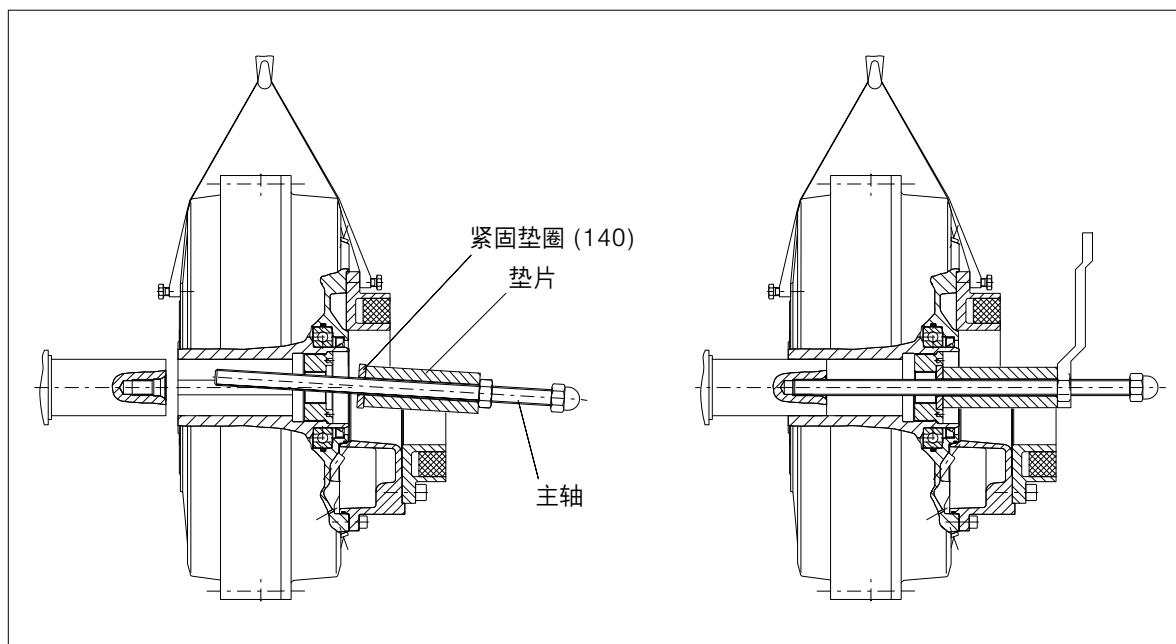


图 8: 安装联接件

加热 N-EUPEX 联轴器壳(最大 +150 °C) 也许可能减轻套装。当温度超过 +80 °C 时，必须在加热前从联接件 1 中将弹性元件移除。上紧联接件 2 之前可把联接件 3 装在轴上。



防止高温部件烫伤！

必须将 N-EUPEX 可拆式联轴器用整个孔长套装或者套装直到碰到轴肩。用定位螺栓或止动垫片进行轴向固定。



按照第 6.1.4 节的规定将拧紧扭矩的定位螺栓拧紧。



忽视这些说明会导致联轴器裂开。
飞溅的碎片会导致生命危险！
联轴器将会成为火源。

重新安装拆除的机罩。对此必须确保，仅涉及具有相同规格和标识的弹性元件。联接件温度与此同时允许最大为 +80 °C。

将待联接的机械推在一起。



注意有夹伤危险！

必须注意尺寸 "S"。必须检查部件 2/3 的螺栓连接的拧紧扭矩 (拧紧扭矩和间距尺寸 "S", 参见第 6.6 节和第 1 章)。



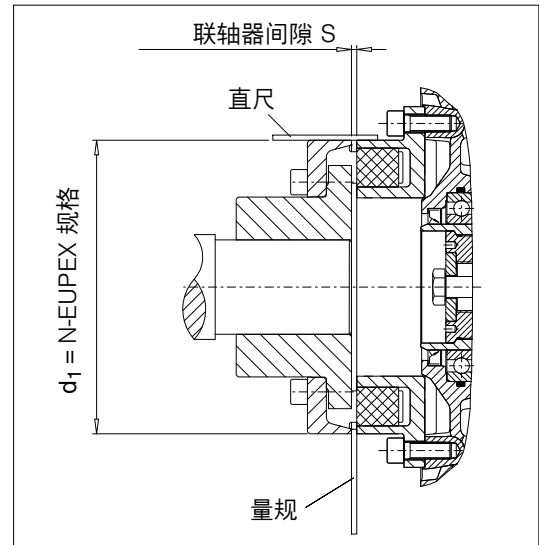
如果要将 FLUDEX-联轴器拧到部件上，有关轴向力或导入联轴器内的弯矩必须咨询 Flender。

6.4 校准

与弹性 N-EUPEX 可拆式联轴器有联系的 FLUDEX 联轴器接受待连接的轴端位置偏差直至在第 6.5 节中证明的数据。

校准时应当将轴端的径向和角向偏差尽可能小地保持，因为在其他相同的工作条件下因此提高弹性元件的使用寿命。

必须再次检查电机和齿轮箱/工作机的已经拧紧的地脚螺栓的校准情况。
必须尽可能地考虑由于运转期间加热出现的可能的轴位移。



6.5 可能出现的偏差

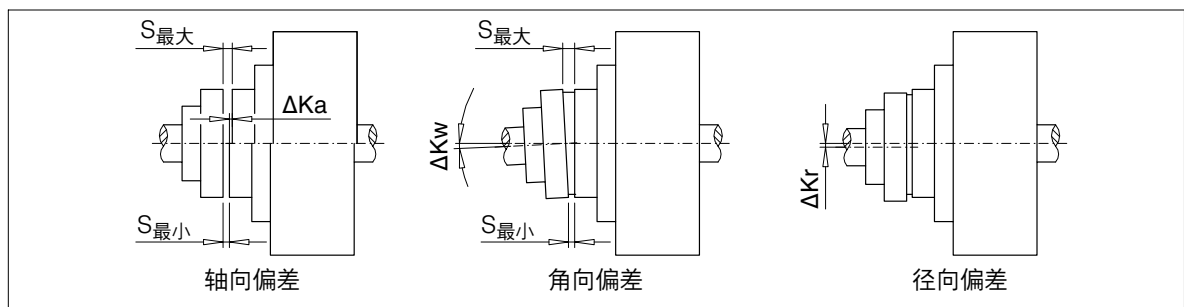


图 9: 可能出现的偏差

连接件之间的相互错位可能是装配时没有精确校准引起的，但是也有可能是在设备运行过程中出现（热膨胀、轴弯曲，机架柔性太大等原因）。



在运转过程中，都不得超过以下最大允许偏差值。

6.5.1 轴向偏差

联接件互相之间的轴向偏差 ΔK_a (插图 9) 允许在尺寸 "S" 的 "允许偏差" 范围内 (参见与订购相关的标题页)。

6.5.2 角偏差

角偏差 ΔK_w (参见插图 9) 应根据使用目的作为间隙尺寸 ($\Delta S = S_{\text{最大}} - S_{\text{最小}}$) 进行测量。关于间隙尺寸差的允许值，请查阅第 6.5.4 节。

如有必要可对允许的角偏差 ΔK_w 进行如下计算：

$$\Delta K_w_{\text{允许}} \text{ 单位: 弧度} = \frac{\Delta S_{\text{允许}}}{d_1}$$

$$\Delta K_w_{\text{允许}} \text{ 单位: 度} = \frac{180}{\pi} \times \frac{\Delta S_{\text{允许}}}{d_1}$$

$\Delta S_{\text{允许}}$ 参见表 6.5.4。
 d_1 符合 N-EUPEX 规格，单位：mm

6.5.3 径向偏差

关于允许的径向偏差 $\Delta K_r_{\text{允许}}$ (图 9) 取决于工作转速，应当参阅第 6.5.4 节。

6.5.4 对于径向偏差 $\Delta K_{r\text{允许}}$ 的轴向偏差允许值和间隙尺寸差 $\Delta S_{\text{允许}}$

数值说明, 单位: mm, 取整

表格 5: 对于径向偏差 $\Delta K_{r\text{允许}}$ 的轴向偏差允许值和间隙尺寸差 $\Delta S_{\text{允许}}$

FLUDEX 规格	N-EUPEX 规格	联轴器转速 单位 转/分								
		250	500	750	1000	1500	2000	3000	4000	5000
297	125	0.5	0.4	0.3	0.25	0.25	0.2	0.15	0.15	0.1
342	140	0.6	0.4	0.35	0.3	0.25	0.2	0.2	0.15	
370	180	0.6	0.5	0.4	0.35	0.3	0.25	0.2		
425	225	0.8	0.55	0.5	0.4	0.35	0.3	0.25		
490	250	0.8	0.6	0.5	0.4	0.35	0.3			
565	280	1	0.7	0.6	0.5	0.4	0.35			
655	350	1	0.8	0.6	0.6	0.5				
755	400	1.2	0.9	0.7	0.6	0.5				
887	440	1.3	1	0.7	0.7	0.6				

表中数值可计算如下:

$$\Delta K_{r\text{允许}} = \Delta S_{\text{允许}} = \left(0.1 + \frac{d_1}{1000}\right) \times \frac{40}{\sqrt{n}}$$

联轴器转速 "n" 单位 转/分
 d_1 符合 N-EUPEX 规格, 单位: mm
 径向偏差 $\Delta K_{r\text{允许}}$ 单位: mm



角偏差和径向偏差允许同时出现。

6.6 拧紧扭矩的分配

表格 6: 拧紧扭矩的分配 (关于零件编号, 参见第 11 章)

FLUDEX 规格	N-EUPEX 规格	拧紧扭矩 T_A 和螺栓的扳手开口宽度 SW 零件编号															
		13		103		110/142/163		121		130/131		139		153		173	
		T_A Nm	SW mm	T_A Nm	SW mm	T_A Nm	SW mm	T_A Nm	SW mm	T_A Nm	SW mm	T_A Nm	SW mm	T_A Nm	SW mm	T_A Nm	SW mm
297	125	17.5	6	60	10	75	19/27/10	18.7	6	8	10			25	7		
342	140	29	8	60	10	75	19/27/10	31	8	21	13			75	10		
370	180	44	8	60	10	75	19/27/10	31	8	21	13	31	8	75	10	25	7
425	225	86	10	60	10	75	19/27/10	54	10	21	13	31	8	75	10	25	7
490	250	145	14	60	10	75	19/27/10	135	14	40	17	54	10	75	10	25	7
565	280	185	14	60	10	75	19/27/10	135	14	40	17	54	10	75	10	25	7
655	350	260	17	60	10	75	19/27/10	260	17	73	19	135	14	75	10	25	7
755	400	340	17	60	10	75	19/27/10	260	17	73	19	135	14	75	10	135	14
887	440	410	17	60	10	75	19/27/10	260	17	120	24	135	14	300	17	135	14



拧紧扭矩适合于未经表面处理螺丝, 未涂或少量涂油 (摩擦系数 $\mu = 0.14$)。不得使用可改变摩擦系数 " μ " 的润滑涂层或者类似涂层。



定位螺栓的拧紧扭矩如第 6.1.4 节中的规定。

7. 启动

必须遵守第 3 章 "安全提示" 中的有关规定!

7.1 调试前的措施

在调试前, 弹性元件符合规定的位置, 即弹性元件必须与轮毂端面齐平密封, 检查定位螺栓的拧紧程度, 控制校准和间距尺寸 "S", 如必要进行修正, 以及对所有螺旋连接检查是否是按照规定的拧紧扭矩拧紧 (参见第 1 章和第 6 章)。

7.2 液体填充



为了井下使用，只允许使用符合经过允许的工作液。

加入的工作液的量决定性得影响 FLUDEX 联轴器的性能和有效功率。随着填充量的上升，联轴器传递能力变得越来越大，启动时的电机负载和联轴器最大过载力矩上升。运转转差率在负载相同时减少。



允许将 FLUDEX 联轴器填充至最大填充总容积的 80 至 85 % (由过量冲注保护限制)。在达到易熔塞 (103) 的反应温度前，更高的填充量由于相对于铝制壳体的与温度相关的较大的工作液容积扩大导致联轴器内压力强烈上升，这个压力上升能造成联轴器毁坏 (破裂)。

必须在注入塞 (153) 处注入工作液。只有这样的注入开口配备了防止无意过量填充的填充通道。为了更好地对内部空间排气，应当旋出在外法兰上投入使用的螺旋塞 (163) 或者第二个易熔塞 (103)。它是以相应角度错开布置的，这样使得在过量填充的危险情况下剩余量能在那里流出。

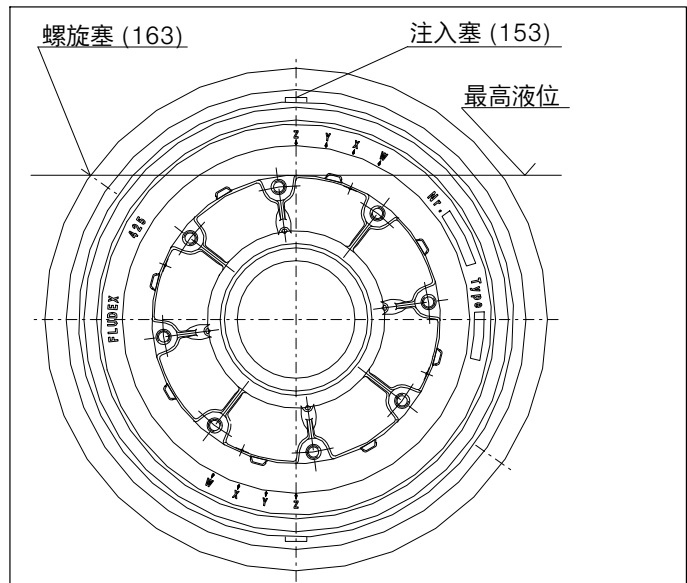


联轴器的填充量是根据订单要求而确定的。以升为单位的填充量注明在联轴器上及列在与订购相关的标题页。

作为填充联轴器的辅助手段和为了检查油位，在联轴器壳体上凸出浇注了带分配妥当的字母 "W" 至 "Z" 的标记刻度线。

在填充和/或者检查油位时，应当将带所需填充量的标记（对于中间值是相应中间位置）旋转到最高位置（12 点方向）。

在通过填充塞 (153) 进行填充的过程中，当填充水平达到螺旋塞 (163) 通风孔边缘时，联轴器填充至所需量。



关于与标记 "W" 至 "Z" 相分配的填充量，请查阅表 7。

在更换机油时应当注意要将旧机油连续排出。这可以通过螺旋塞 (163) 的开口实现。对于 FV 联轴器，此外，必须通过螺旋塞 (173) 的开口排出前腔内的剩余机油。

表格 7: 填充量，单位：L

规格	370		425		490		565		655		755		887		
类型	FG.	FV.	FG.	FV.	FG.	FV.	FG.	FV.	FG.	FV.	FG.	FV.	FG.	FV.	
填充位置	W	4.1	4.9	6.3	7.5	9.8	11.9	15.0	18.6	23.5	28.9	36.0	43.4	69	73
	X	4.9	6.0	7.4	9.1	11.5	14.4	17.7	22.4	27.6	34.9	42.3	52.4	78	84
	Y	5.6	7.2	8.5	10.9	13.2	17.3	20.3	26.9	31.7	41.9	48.6	62.9	90	99
	Z	6.5	8.4	9.8	12.7	15.3	20.1	23.4	31.4	36.6	48.9	56.1	73.4	101	113

在填充结束后，拧紧注入塞 (153) 和螺旋塞 (163) / 易熔塞 (103) 并且在简短的试运行过程中检查联轴器密封性 (联轴器扭矩系统第 6 章第 6.6 节)。这可以在联轴器旋转的外壳附近用一张与旋转轴保持平行的纸进行。可以在纸上看到飞溅出的工作液。



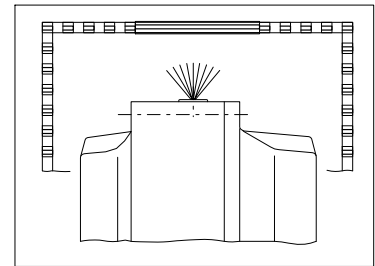
FLUDEX 联轴器不得流失任何工作液，因为这种损失可造成转差率和联轴器温度上升，并且最终影响易熔塞 (103) 的反应。

然后，必须安装联轴器防护罩以防止意外接触。

当出现传动故障时 (例如输出端堵塞)，可造成联轴器过热。如果与此同时达到易熔塞的反应温度，插入部件熔化，而且热工作液 (机油，水) 流出。因此应当这样设计联轴器防护罩，使得它能在不明显影响联轴器通风的情况下防止工作液飞溅。易熔塞 (103) 和注入塞 (153) 应当保持可供使用。



转动部件必须由买方防止意外接触。联轴器防护罩必须同样防止飞溅的热工作液，在不非常影响通风的情况下 (同见联轴器上的提示)。



在井下爆炸危险区域中使用时，铝制联轴器均应加盖牢固的机罩，以便排除如因摩擦、撞击、或摩擦火花引起的火灾危险。

联轴器外壳上沉积的金属氧化物 (铁锈) 必须通过机罩或其它合适措施加以排除。



用于爆炸危险区域内使用的联轴器是为了温度等级而设计了允许的易熔塞 (103)。联轴器标记了易熔塞 (103) 的温度等级。

必须确保在易熔塞 (103) 反应后最晚 5 分钟必须让传动装置停止运转。

7.2.1 工作液体 机油

在订购时没有功率数据缺少记录填充量。在这些情况下，对于用机油运转的情况，从第 10 章，第 10.9 节到第 10.12 节中的填充量表格中测定对于取决于转速和待传递功率（可能是电机功率）的各个联轴器规格的填充量。



第 10 章中的填充量表格只适用于机油填充。

应当将符合 ISO 粘度等级 VG 22 或者 VG 32 的 DIN 51524 第 1 部分和第 2 部分的液压油 HL 或者 HLP 作为工作液使用。



机油质量和纯度决定了 FLUDEX 轴承和轴密封圈的使用寿命。

表格 8: 机油种类推荐

公司					Mobil		
名称	Aral Degol BG 32	BP Energol HL 22 + HLP 22		TORQUE FLUID N 45	Mobil DTE 22	Shell Tegula ÖI 32	Rando-Oil 32
	Aral Vitam GF 22	BP Energol HL 32 + HLP 32	Hyspin DSP22 + DSP32	TERESSO 32	Mobil DTE 24	Shell Tellus ÖI 22	Torque-Fluid 32
	Aral Vitam GF 32	BP Energol HLP-D 32	Tribol 943 AW22 + AW32	NUTO H 22	Mobil Vactra Oil Light	Shell Tellus ÖI C22	
		BP Bartran 32		NUTO H 32	Mobilfluid 125		



使用溶剂时要注意制造商的说明!

7.2.2 工作液 水或水乳液



联轴器停止运转时应当防止工作液霜冻。



使用溶剂时要注意制造商的说明!



不是每一种 FLUDEX 联轴器是适合于使用工作液 水或水乳液的。

对于适合用水填充的 FLUDEX 联轴器，在加入塞 (153) 的范围内如下标识：“Y W”。



对于工作液 水或水乳液，只允许反应温度最大为 110 °C 的易熔塞。当反应温度较高时，联轴器壳体由于工作液的蒸汽压力而不允许地负载。

8. 运转

必须遵守第 3 章 "安全提示" 中的有关规定！

8.1 一般运转参数

在联轴器工作过程中，必须注意：

- 运转噪声变化
- 突然出现的振动



如果在运转过程中发现异常情况，必须立即关闭驱动装置。可根据故障表（参见第 9 章）查明故障原因。

故障表中包含可能会发生的故障、故障原因以及排除故障的建议。

如果不能确定故障原因，或者无法使用自己的工具进行检修，就应当要求 Flender 公司派遣服务工程师（参见第 2 章）。

9. 故障、原因与排除方法

必须遵守第 3 章 "安全提示" 中的有关规定！

9.1 概述

下列所述之故障仅可当作查找故障时的参考。

如果是一种复杂的设备，还必须将其他所有部分纳入故障查找的范围内。

联轴器在任何运转阶段运转必须噪音低且无振动。异常行为应列为故障并迅速加以排除。



如果不按照规定使用联轴器、没有与 Flender 进行协商就擅自对联轴器进行修改，或者使用了非 Flender 原厂零备件，Flender 不会承担继续使用联轴器的保修责任。



在排除故障时，原则上必须让设备停止运转。
防止驱动装置意外启动。
在开启位置上挂上指示牌！

9.2 可能会发生的故障

表格 9: 可能会发生的故障

故障	可能的原因	排除方法
突然出现的噪声变化和/或突然抖动。	校准值变化。 弹性元件 (12) 已磨损。	使设备停止工作。 如有必要, 排除校准变动原因 (例如紧固松动的基座螺栓)。 检查校准, 如有必要进行修正, 参见第 6 章。 磨损检查, 相关步骤参见第 10 章中的说明。 使设备停止工作。 拆卸联轴器并拆除弹性元件 (12)。 检查联接件并更换损坏的联接件。 应当成套更换弹性元件 (12); 只使用相同的 N-EUPEX 弹性元件 (12)。 按照第 6 章和第 7 章进行联轴器装配。
无扭矩传递。	易熔塞对过热或者堵塞反应并且液体从联轴器中流出。	使设备停止工作。 排除过热或者堵塞原因。 将带新的密封圈的易熔塞放入。 按照第 7 章重新填充联轴器。



采用磨损的 N-EUPEX-机罩和金属件 (12) 的连续接触进行扭矩传递时, 过时的保护意识和标准 2014/34/EU 不在保障正常运行。

按照第 10 章测定并判断 N-EUPEX 弹性元件 (12) 的磨损状况。

9.3 违规使用

根据经验, 下述错误会导致 FLUDEX 联轴器使用不当, 因此, 除遵守本说明中的其他事项之外, 也必须特别注意防止这类错误的发生。欧盟指令 2014/34/EU 要求制造商和用户特别谨慎。



忽视这些说明会导致联轴器裂开。
飞溅的碎片会导致生命危险!
违反规定使用会引起联轴器起火。



FLUDEX 联轴器使用不当会导致联轴器受损。联轴器受损会导致传动装置和整个设备停止运转。

9.3.1 择联轴器和/或联轴器规格可能出现的错误

- 未传递描述设备驱动和环境的重要信息。
- 设备功率过高。
- 设备转速过高或过低。
- 启动频率过高。
- 联轴器通风不足。
- 没有考虑环境化学腐蚀。
- 环境温度不合适。(对此应遵守第 5 章。)
- 具有不合适的直径和/或者配合关系的成品孔 (参见第 6 章和与订购相关标题页)
- 轴-毂联接传递动力不符合操作条件。

9.3.2 联轴器装配时可能出现的错误

- 运输中受损或其它原因受损的部件被装上。
- 加热零件时未经许可对已装配的 N-EUPEX 机罩 (12) 同时加热。
- 轴直径超出规定的公差范围。
- 联轴器端混淆, 即关于指定传动方向的分配没有给出。
- 未装规定的轴保险装置。
- 未遵守拧紧扭矩的规定。
- 校准/轴偏差值与说明书的规定不相符。
- 填充了不正确的工作液和/或者不正确的工作液量。
- 已联接的机器与基座的联接不正确, 这样, 机器位移 (如因基座螺栓松动而造成的位移) 导致联接件的位移超出允许范围。
- N-EUPEX 弹性元件 (12) 被遗忘或者没有正确定位。
- 所使用的联轴器保护装置不符合要应用的规程。这样高度限定了联轴器的通风情况。
- 未经许可改变操作条件。
- 传递不合适的轴向力或弯矩到联轴器的构件装配到了联轴器。

9.3.3 维护时可能出现的错误

- 未遵守维护间隔时间。
- 填充了不正确的工作液和/或者不正确的工作液量。
- 未使用 Flender 公司的原产备件。
- 未遵守拧紧扭矩的规定。
- 使用了旧的或损坏的 N-EUPEX 弹性元件 (12)。
- 使用了具有不合适反应温度的易熔塞 (103)。
- 未察觉联轴器周围的滴漏，以致化学腐蚀剂损坏机器。

10. 维修与维护

必须遵守第 3 章 "安全提示" 中的有关规定！



只允许在停机状态下对联轴器进行维修。
必须采取措施防止驱动装置意外开启（例如：使用钥匙开关锁住，或者拔出电源中的熔断器）。在开启位置上挂上表明正在维修联轴器的指示标志。



关闭后的燃烧危险！
请在 FLUDEX 联轴器工作前充分冷却！

10.1 更换工作液



请不在任何情况下直接在运转后更换工作液！
存在烫伤危险！
请冷却联轴器和工作液！

应当按照表 10 的数据更换工作液。

在更换工作液的过程中必须注意，连续不断地放出旧的工作液。这点可以通过易熔塞 (103) 的开口或者螺旋塞 (163) 的开口。对于 FV 结构系列，前腔剩余机油通过螺旋塞 (173) 放出。



请遵守现行有效的环境保护法规！

表格 10: 工作温度，工作小时和使用年数

工作温度 / 特别措施	最大工作小时	最大使用年数
最大 80 °C	10 000	5
最大 95 °C 或者出现 100 °C 以上的温度峰值： 必须使用氟橡胶制成的密封	5000	2
超过 95 °C 只允许使用合成油 必须使用氟橡胶制成的密封	按照工作液制造商的说明	按照工作液制造商的说明

在与工作液制造商协商后，允许经过更改的运转条件和更换周期。

10.2 更换轴密封圈

轴密封圈是在联轴器内受到负荷相对较少的磨损件。因此必须对于用机油填充的联轴器遵守维护间隔时间。

对于用水填充的联轴器，必须在 12 000 工作小时后或者在 2 年的使用一段时间后更换内部密封的轴密封圈。我们建议同时也更换剩余密封和滚动轴承。

10.3 N-EUPEX 可拆式联轴器的维护间隔时间



必须在 3 个月后，然后每年至少检查一次两个联接件间的扭转间隙。

只要提高的联轴器间隙对于联轴器运转不是不利的，那么弹性元件 (12) 在它们需要更换前一直留到达到规定的使用磨损界限。为了评估磨损情况，在表 11 中证明了所允许的扭转间隙，它是换算到联轴器外直径上的弦齿尺寸 ΔS_V 。为了测定该尺寸 ΔS_V ，将联接件在没有扭矩的情况下旋转到碰撞并在两侧划上标记（参见图 10）。通过反向旋转联接件，直到停止，标记彼此分离。标记间距离就是弦齿尺寸 ΔS_V 。如果尺寸 ΔS_V 超过在表 11 中规定的数值时，那么必须更换弹性元件 (12)。



弹性元件可成套调换。
只使用经过相同标记的弹性元件。

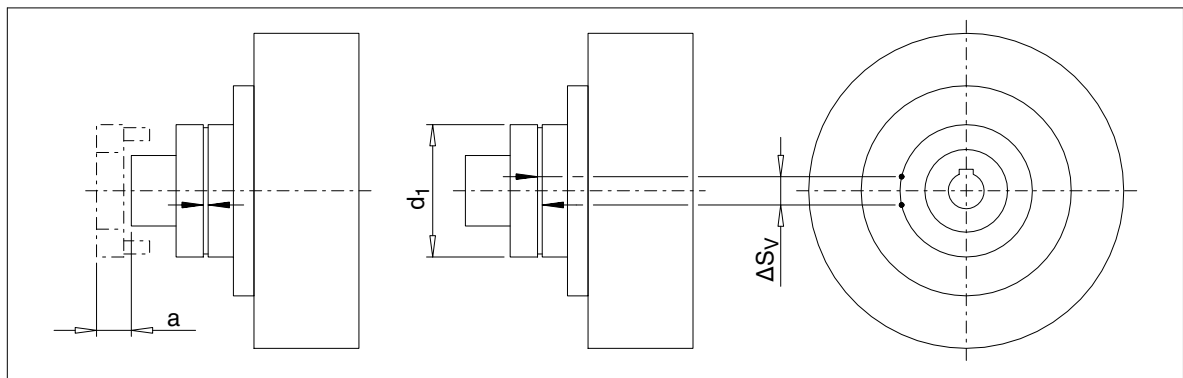


图 10: N-EUPEX 可拆式联轴器的维护间隔时间

表格 11: 磨损标志

FLUDEX 规格	297	342	370	425	490	565	655	755	887
N-EUPEX 规格 [d ₁]	125	140	180	225	250	280	350	400	440
磨损标志 ΔS_V [mm]	8.0	8.0	8.0	9.0	10.0	11.5	11.5	13.0	14.0
替换尺寸 a [mm]	11	16	10	9	11	5	0	0	0



如果没有遵守上述维护，那么不再保证防爆的或符合指令 2014/34/EU 的正常的运转。
禁止在易燃易爆危险区域使用。

10.4 弹性元件的更换

必须只能使用原产 **N-EUPEX 弹性元件** 作为备用弹性元件，以便保证自由顺畅得传递扭矩和无故障作用。

对于 FGD/FVD 类型，换机罩 (12) 可以不移动已联接好的设备，如果考虑到替换尺寸 "a" (参见表格 11 和插图 10)。在部件 2/3 的螺栓连接松动后，轴向移动部件 3 并向部件 2 扭转。然后弹性元件 (12) 可供使用。

关于重新装配应仔细阅读第 6 章 "装配" 和第 7 章 "调试" 说明。

10.5 FLUDEX 联轴器的拆卸

关于部件名称，参见第 11 章。



关闭后的燃烧危险！
请在 FLUDEX 联轴器工作前充分冷却！

10.5.1 拆卸规格 297 和 342

将发动机移开后首先将紧固螺栓 (141) 和紧固垫圈 (140) 拆除，将安全环 (124) 拆卸。在拆下 FLUDEX-联轴器时要注意，拆卸力只通过由钢材制成的空心轴 (106) 传导。

借助一个特殊拉拔器按照插图11 进行拆卸。为此通过开槽螺母这样安放主轴，以便开槽螺母的轴环(D)在安全环 (124) 的空刀槽后(插图 12)。为了避免主轴不腐蚀，在压力表面和螺纹涂上润滑剂 (比如 Molykote)。

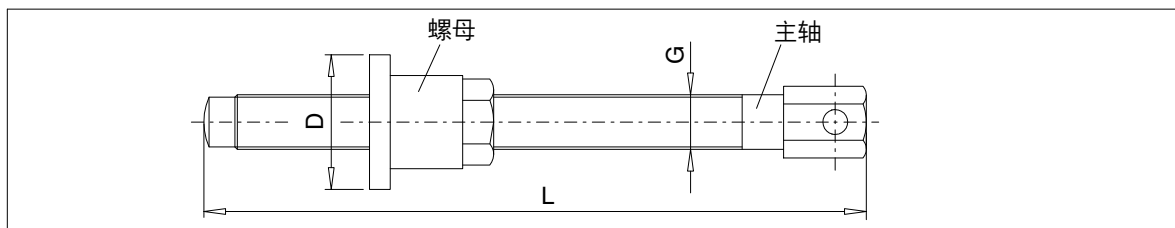


图 11: 拆卸规格 297 和 342 - a

表格 12: 丝杠和开槽螺母的尺寸，规格 297 ~ 342

规格	297	342
主轴螺纹 G (DIN 228/1)	G 1/2	G 3/4
螺母轴环 D_{h8} [mm]	45	55
主轴长 L [mm]	305	280

重新安置安全环 (124)，将主轴预转至定心螺纹安全埋头中的轴端正面。注意螺母轴环设备在安全环要均匀。

为了避免弯曲和扭曲，将主轴按照图示支撑。

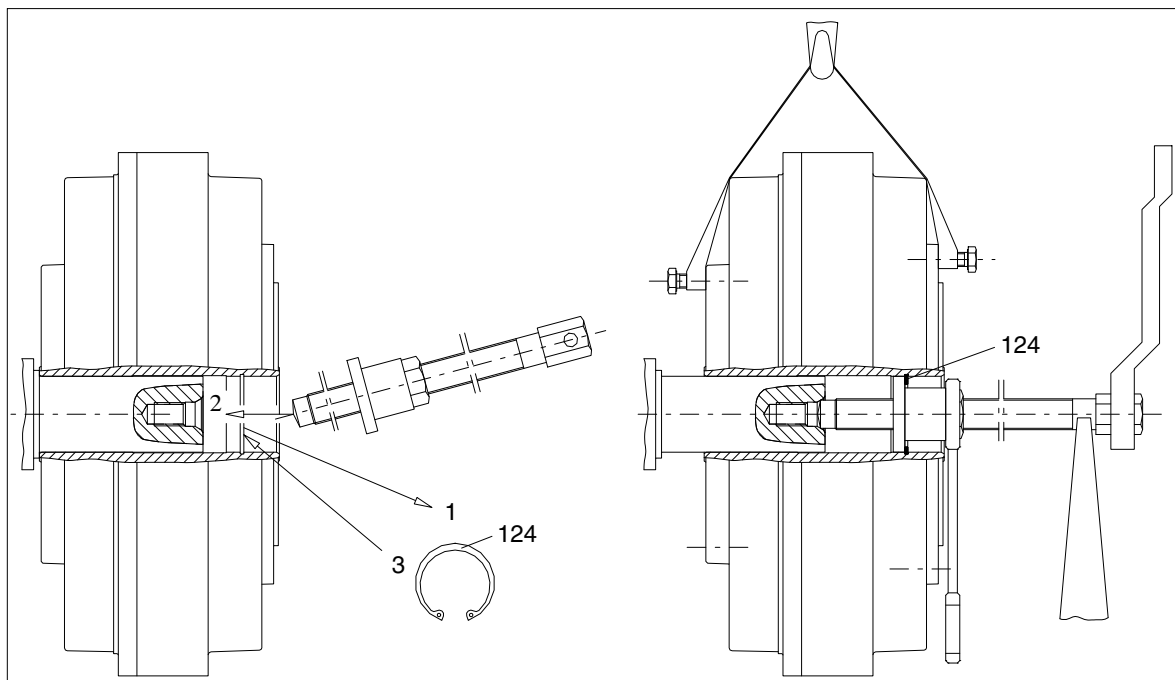


图 12: 拆卸规格 297 和 342 - b

通过将主轴继续拧进压紧螺栓及螺母的反向固定，联轴器被从轴端拆卸。

10.5.2 拆卸规格 370 ~ 887

将发动机移开后首先将紧固螺栓 (141) 和紧固垫圈 (140) 拆除。在拆下 FLUDEX-联轴器时要注意，拆卸力只通过由钢材制成的空心轴 (106) 传导。

通常借助一个丝杠按照插图13 a 进行拆卸。为此将主轴拧进轴套 (143) 现有的压紧螺纹 (尺寸 G) 中，直到预转至定心螺纹安全埋头中的轴端正面(插图13 b)。为了避免主轴不腐蚀，在压力表面和螺纹涂上润滑剂 (比如 Molykote)。

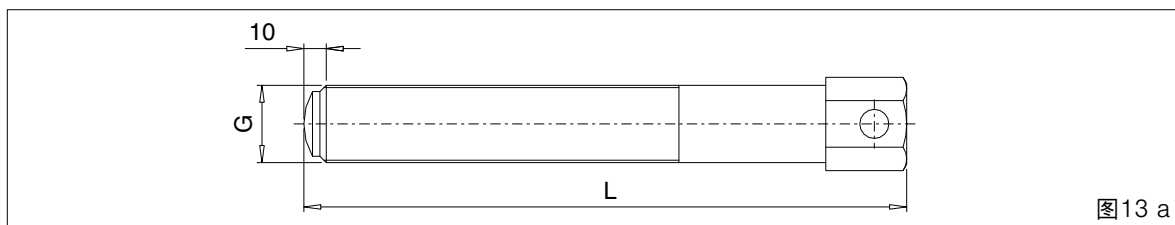


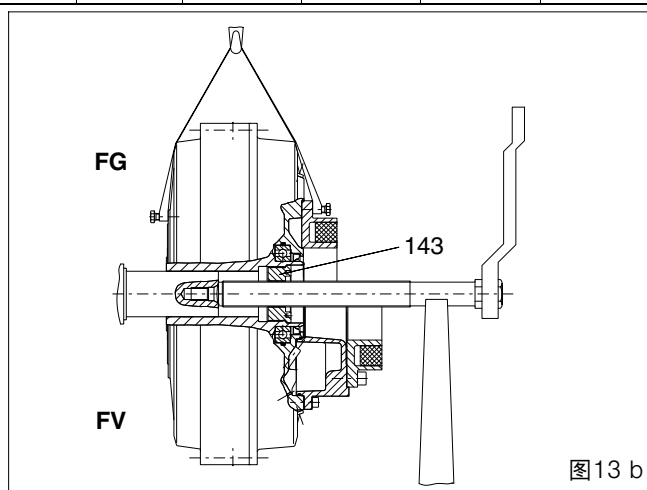
图 13: 拆卸规格 370 ~ 887

表格 13: 丝杠和预螺纹的尺寸, 规格 370 ~ 887

规格	370	425	490	565	655	755	887
主轴螺纹 G (DIN 228/1)	G 1	G 1	G 1	G 1 1/2	G 1 1/2	G 1 1/2	G 1 1/2
预螺纹 K	M68 x 2	M68 x 2	M68 x 2	M100 x 2	M100 x 2	M100 x 2	M135 x 2
主轴长 L [mm] [mm]	类型 FG	285	315	355	385	440	550
	类型 FV	325	370	420	470	530	650

为了避免弯曲和扭曲，将主轴按照图示支撑。

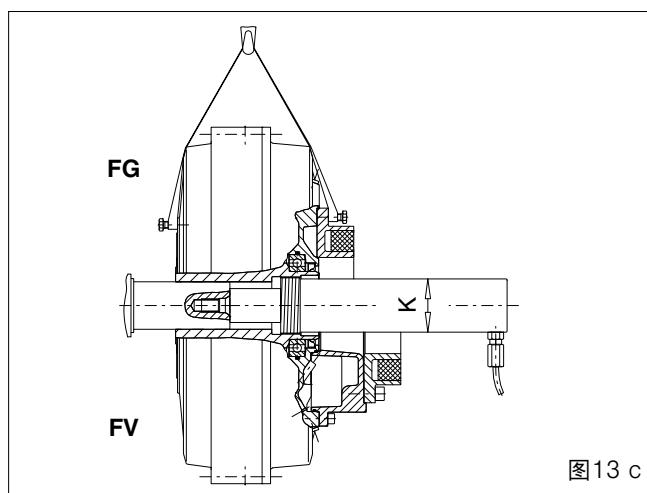
通过将主轴继续拧进压紧螺栓，联轴器被从轴端拆卸。为此为了防止旋转必须将轴端固定。



根据联轴器的规格建议使用液压主轴，或照以下描述使用液压缸。

拆卸螺纹轴套 (143) 后，可以在空心轴 (106) 的安装螺纹中拧进一个带合适预螺纹 "K" 的液压缸 (参见表格13) (插图 13 c)。

通过启动液压缸可将联轴器从轴端拆卸。



10.6 FLUDEX 联轴器的拆解

关于部件名称，参见第 11 章。

应当尽可能地在制造商车间修理 FLUDEX 联轴器。

拆解前，必须在法兰上的壳体件上标记它们之间相互位置。

联轴器的壳体件、外壳 (101) 和盖 (102) 是在外法兰上通过螺栓 (130) 和螺母 (131) 连接。为了拆解必须首先移除这些螺栓。

请在移除前腔 (115) 前标记加装位置。

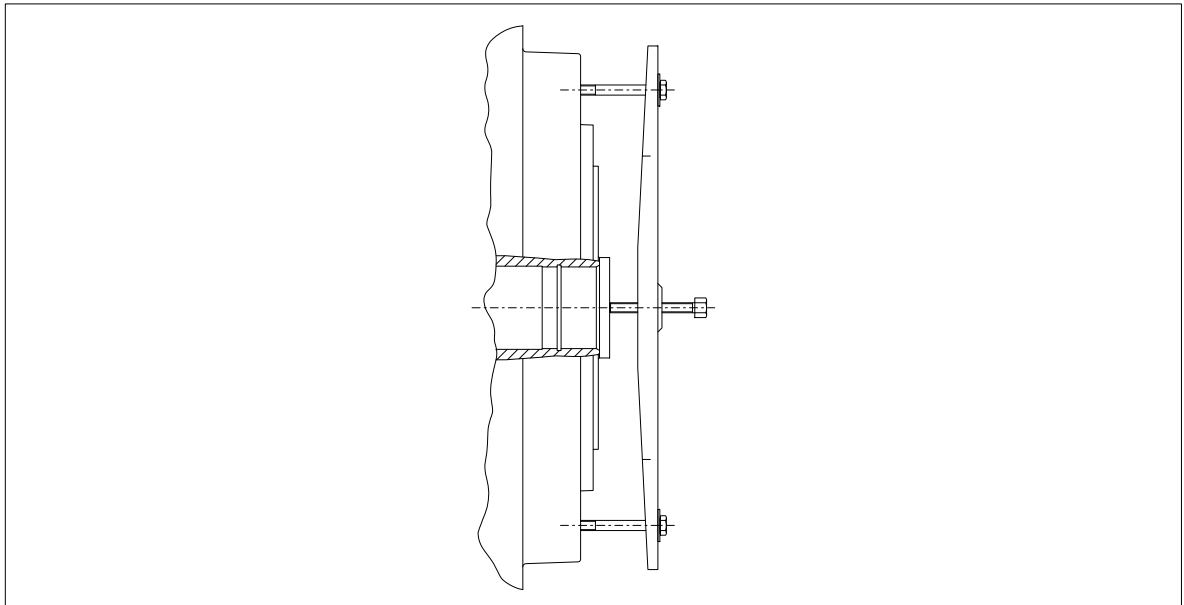


图 14: FLUDEX 联轴器的拆解

为了拔出外壳和盖，使用带桥和拉紧螺栓的压杆，如图 14 所示。压力作用在钢空心轴的端面上。将拉紧螺栓放入外壳或盖的法兰螺纹 (108)。拔出外壳和盖后，可以得到内部部件（滚动轴承、轴密封圈等）。应当在每次拆解联轴器时更换密封元件。

10.7 FLUDEX 重新组装

重新组装是以相反顺序实现的（注意部件标识）。应当稍微为了方便装配而对 O 型圈 (114) 稍微涂抹油脂。应当在防尘唇和密封唇之间用油脂填充装配轴密封圈 (111; 132)。同样对于带附加 Fey 密封圈（薄片）的结构，在轴密封圈和薄片以及轴内薄片容纳槽用润滑脂填充。

使用 O 型圈 (117, 138) 将前腔 (115) 密封到叶片壳 (101) 上。

在借助密封线密封的法兰位置上，必须在移除旧线并清洁密封面后配备一根新线。将密封线在密封面指定位置上圆形装上，此时线端必须打结。密封面必须是未受损坏的并能为了更好地定位密封面而稍微涂抹润滑脂的。

关于螺旋连接的拧紧扭矩，请按照第 6 章，第 6.6 节。

10.8 FLUDEX 联轴器的重新装配

关于重新装配应仔细阅读第 6 章 "装配" 和第 7 章 "调试" 说明。

10.9 "FG.", 系列规格为 297、370、490、655 和 887 的 FLUDEX 联轴器的填充量

矿物油 VG 22/VG 32 的标准值

在通过叶片壳 (101) (外齿轮) 传动的过程中, 适用于 $T_{最大} = 2.0 \times T_{额定}$

表格 14: "FG.", 系列规格为 297、370、490、655 和 887 的 FLUDEX 联轴器的填充量

功率 kW	转速 转/分钟										
	600	740	890	980	1180	1470	1770	2300	2950	3550	
	机油注入量, 单位: L										
0.75	3.7	3.2									
1.1	4.2	3.5	3.1								
2.2	6.4	4.2	3.6	3.4							
3.0	7.0	5.9	3.9	3.6	3.2						
4.0	7.2	6.4	4.2	3.9	3.4						
5.5	13.0	6.9	6.0	4.2	3.7	3.2					
7.5	14.4	7.2	6.5	6.0	4.0	3.4					
11	15.9	13.3	7.2	6.7	5.7	3.7	3.3				
15	17.0	14.7	12.4	7.2	6.2	4.0	3.5				
18	17.0	15.4	13.1	12.0	6.5	4.2	3.6	3.1			
22	31.1	16.2	14.0	12.7	6.9	5.7	3.8	3.2			
30	35.9	17.0	15.2	14.1	11.8	6.3	5.3	3.4	2.9		
37	37.9	29.9	16.1	14.9	12.6	6.6	5.7	3.6	3.1	2.7	规格 297
45	39.7	32.3	17.0	15.7	13.4	7.0	6.0	3.7	3.2	2.8	
55	40.0	35.5	28.4	16.6	14.3	11.6	6.4	5.0	3.3	3.0	
75	70.5	38.7	31.7	28.5	15.5	12.7	6.9	5.5	4.3	3.2	
90	74.7	40.0	34.4	30.4	16.3	13.5	11.4	5.9	4.6	3.3	
110	81.0	40.0	37.0	33.0	27.3	14.4	12.1	6.2	4.9	4.0	规格 370
132	88.2	69.3	38.8	36.0	28.6	15.1	12.8	6.5	5.2	4.4	
160	93.5	73.3	40.0	37.8	30.6	15.9	13.6	10.6	5.5	4.7	
200	98.0	79.8	67.0	39.9	33.7	26.9	14.6	11.4	6.0	5.0	
250	98.0	88.7	70.9	40.0	36.8	28.4	15.4	12.2		5.4	
315		94.7	76.6	69.8	39.0	30.8	26.2	13.1			规格 490
350		97.2	80.0	71.8	39.9	32.2	26.9	13.6			
400		98.0	85.1	75.2	64.5	34.2	27.8				规格 655
500		98.0	92.4	82.5	68.1	37.1	29.7				
600			96.9	90.1	71.5	38.8	31.9				
750			98.0	95.3	77.3	64.0	35.4				
900				98.0	83.7	67.0					规格 887
1100					91.1	70.4					
1300					95.2	74.2					
1600						80.6					



工作液发生偏差时, 通过内齿轮或
 $T_{最大} \neq 2 \times T_{额定}$ 传动时必须注意发生改变的填充量!

10.10 "FG." 系列规格为 342, 425、565 和 755 的 FLUDEX 联轴器的填充量

矿物油 VG 22/VG 32 的标准值

在通过叶片壳 (101) (外齿轮) 传动的过程中, 适用于 $T_{最大} = 2.0 \times T_{额定}$

表格 15: "FG." 系列规格为 342, 425、565 和 755 的 FLUDEX 联轴器的填充量

功率 kW	转速 转/分钟											
	600	740	890	980	1180	1470	1770	2300	2950	3550		
	机油注入量, 单位: L											
1.1	5.5	4.8										
2.2	6.6	5.6	4.9									
3.0	8.7	5.9	5.3	5.0								
4.0	9.5	6.5	5.6	5.3								
5.5	10.3	8.7	6.0	5.7	5.0							
7.5	10.9	9.5	6.6	6.1	5.4							
11	19.9	10.5	9.1	6.6	5.8	5.1						
15	22.0	10.9	9.8	9.1	6.3	5.4						
18	23.2	19.1	10.3	9.6	6.6	5.6	5.0					
22	24.3	20.3	10.9	10.1	8.6	5.9	5.2					
30	42.0	22.4	18.9	10.9	9.5	6.4	5.6	4.7				
37	44.4	23.7	20.1	18.5	10.0	8.2	5.8	4.9				
45	47.7	24.9	21.5	19.5	10.5	8.8	6.1	5.1	4.3			
55	52.0	25.5	22.8	20.8	17.5	9.3	7.8	5.4	4.5			
75	58.0	45.6	24.6	22.9	19.3	10.1	8.6	5.7	4.9	4.2		
90	60.5	49.1	25.5	23.9	20.4	10.7	9.2	7.2	5.1	4.4		
110	61.0	54.0	43.2	25.5	21.8	17.7	9.7	7.6	5.3	4.7		规格 342
132		57.0	45.8	42.1	23.0	18.7	10.1	8.1	6.3	4.9		
160		60.0	49.5	44.3	24.0	19.8	16.7	8.6	6.8			
200		61.0	55.0	48.1	25.5	21.4	17.9	9.2	7.3			规格 425
250			58.5	53.5	42.9	22.8	19.2	14.6	7.8			
315			61.0	57.5	46.2	24.2	20.6	16.1				
400			61.0	61.0	51.0	41.0	22.2	17.4				规格 565
500				61.0	56.0	43.3	37.8	18.7				
600					59.0	46.0	39.5					
750						50.5	41.7					
900						55.0	43.7					规格 755
1000							45.2					



工作液发生偏差时, 通过内齿轮或
 $T_{最大} \neq 2 \times T_{额定}$ 传动时必须注意发生改变的填充量!

10.11 "FV." 系列规格为 370, 490、655 和 887 的 FLUDEX 联轴器的填充量

矿物油 VG 22/VG 32 的标准值

在通过叶片壳 (101) (外齿轮) 传动的过程中, 适用于 $T_{最大} = 1.5 \times T_{额定}$

表格 16: "FV." 系列规格为 370, 490、655 和 887 的 FLUDEX 联轴器的填充量

功率 kW	转速 转/分钟										
	600	740	890	980	1180	1470	1770	2300	2950	3550	
	机油注入量, 单位: L										
1.1	5.3										
2.2	6.7	5.5									
3.0	7.4	6.1	5.0								
4.0	8.0	6.6	5.6	5.0							
5.5	13.8	7.4	6.2	5.6							
7.5	15.2	8.0	6.8	6.2	5.1						
11	17.4	14.1	7.7	7.1	5.9						
15	18.5	15.6	13.0	7.7	6.5	5.2					
18	31.6	16.6	13.8	12.5	6.9	5.5					
22	33.2	17.7	14.8	13.4	7.3	5.9	4.8				
30	36.5	18.5	16.3	14.9	12.3	6.5	5.5				
37	39.9	32.4	17.5	15.9	13.3	7.0	5.9	4.2			
45	44.0	34.0	18.5	17.0	14.1	7.5	6.2	4.6			
55	44.0	36.2	31.0	18.1	15.1	12.0	6.7	5.1			
75	75.8	41.4	33.6	31.2	16.7	13.5	7.4	5.7	4.2		
90	80.0	44.0	35.4	32.7	17.7	14.3	11.6	6.1	4.5		
110	84.3	44.0	38.2	34.5	29.9	15.2	12.6	6.4	5.0	4.1	
132	89.2	74.6	41.6	36.7	31.3	16.2	13.5	6.9	5.4	4.2	
160	96.3	78.7	44.0	39.8	32.9	17.3	14.4	10.4	5.7	4.6	
180	101.8	81.3	44.0	42.1	33.9	17.9	14.9	11.0	6.0	4.9	规格 370
200	107.0	83.6	72.1	44.0	34.9	29.4	15.4	11.7	6.2	5.1	
250	107.0	89.5	76.3	44.0	37.9	31.1	16.7	12.8		5.5	
315		98.5	81.5	75.6	42.1	33.0	28.6	13.9			规格 490
350		103.6	83.7	77.7	44.0	33.9	29.5	14.4			
400		107.0	86.9	80.5	68.4	35.3	30.4				
500		107.0	94.5	85.3	73.8	38.4	32.3				
600			102.9	90.6	77.3	41.8	33.8				规格 655
750			107.0	99.6	81.9	67.8	36.2				
900				107.0	86.0	72.7					
1100					92.3	76.2					
1300					99.3	79.8					规格 887
1600						84.0					



工作液发生偏差时, 通过内齿轮或
 $T_{最大} \neq 1.5 \times T_{额定}$ 传动时必须注意发生改变的填充量!

10.12 "FV." 系列规格为 425、565 和 755 的 FLUDEX 联轴器的填充量

矿物油 VG 22/VG 32 的标准值

在通过叶片壳 (101) (外齿轮) 传动的过程中, 适用于 $T_{最大} = 1.5 \times T_{额定}$

表格 17: "FV." 系列规格为 425、565 和 755 的 FLUDEX 联轴器的填充量

功率 kW	转速 转/分钟											
	600	740	890	980	1180	1470	1770	2300	2950	3550		
3.0	9.1											
4.0	9.9	8.1										
5.5	11.1	9.0										
7.5	12.0	9.9	8.3	7.4								
11	21.4	11.3	9.4	8.6								
15	23.7	12.0	10.4	9.5	7.8							
18	25.2	20.5	11.1	10.1	8.4							
22	27.0	21.9	11.7	10.8	9.0							
30	45.0	24.2	20.1	11.8	9.9	7.9						
37	47.5	26.0	21.7	19.5	10.7	8.6	6.7					
45	50.0	27.7	23.1	21.0	11.3	9.2	7.5					
55	53.0	28.0	24.6	22.5	18.3	9.7	8.1					
75	59.5	48.5	27.4	24.8	20.7	10.8	9.0	6.5				
90	65.5	50.5	28.0	26.5	22.0	11.4	9.5	7.1				
110	67.0	54.0	46.4	28.0	23.4	18.7	10.2	7.8				
132		58.0	48.7	45.1	24.9	19.9	10.9	8.4	6.1			
160		63.5	51.0	47.4	26.7	21.4	16.8	8.9	6.6			
180		67.0	53.0	49.0	27.6	22.2	18.0	9.3	6.9			
200		67.0	55.0	50.0	43.7	23.0	18.9	9.6	7.3			规格 425
250			60.5	53.5	46.0	24.7	20.6	14.7	8.0			
315			67.0	58.5	49.0	26.8	22.3	16.1	8.7			
350			67.0	61.5	50.0	42.4	23.0	16.8				
400				66.0	52.0	44.0	24.0	18.1				
500				67.0	56.5	46.5	40.0	19.9				规格 565
600					61.0	49.0	42.1	21.2				
750						51.5	45.0					
900						55.0	47.0					规格 755
1100							49.5					



工作液发生偏差时, 通过内齿轮或
 $T_{最大} \neq 1.5 \times T_{额定}$ 传动时必须注意发生改变的填充量!

11. 零备件库存, 客户服务部

在安装地点储存最为重要的零备件和易损件可确保联轴器始终处于使用准备状态。

在订购零备件时, 必须说明下列数据:

- 零件编号, 名称 (参见第 11.2 节), 如有必要, 易熔塞的反应温度
- 类型, 规格, 交货订单号 (参见第 1 章, 第 1.3 节)
- 件数

我们只对我们所提供的原厂零备件承担保修责任。



在此我们明确提醒: 不是我们所提供的零备件和附件也不是经过我们检验和认可的。安装或者使用此类产品有可能会在某些情况下改变联轴器的结构特性, 并且可能会因此而对主动或者被动安全性产生影响。对于使用非原厂零备件而造成的损坏, Flender 概不承担任何责任和保修义务。

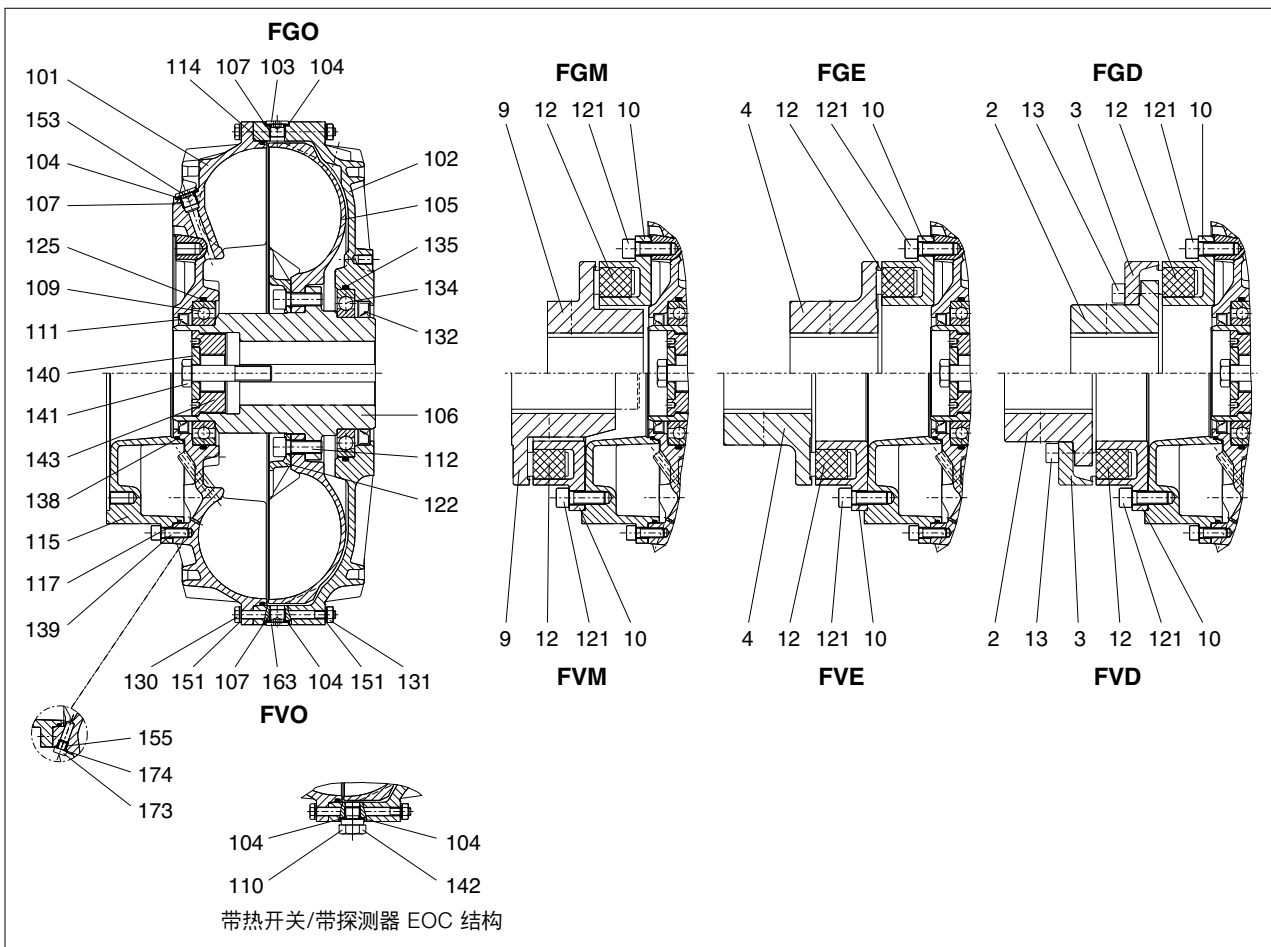
请注意: 个别部件经常会存在特别的制造和供货规格, 我们会根据最新技术水准和最新法律规定的要求向您提供零备件。

11.1 零备件与客户服务部联系地址

在订购零备件或者要求派遣客户服务工程师时, 首先请您与 Flender 联系 (参见第 2 章, "一般说明")。

11.2 备件清单, 类型 FGO, FGD, FGE, FGM, FVO, FVD, FVE, FVM

请在备件订购过程中给出源交货的订单号。订单号是在联轴器 (叶片壳) 上注明或者在与订购相关的标题页上。



零件编号	名称	零件编号	名称	零件编号	名称			
2	部件 2 (N-EUPEX)	107	螺纹垫片	E	134	滚动轴承	L	
3	部件 3 (N-EUPEX)	109	滚动轴承	L	135	O型圈	L	
4	部件 4 (N-EUPEX)	110	热开关	*	138	O型圈	D*	
9	部件 9 (N-EUPEX)	111	轴密封圈	D*	139	圆柱头螺栓		
10	部件 10 (N-EUPEX)	112	圆柱头螺栓	E	140	紧固垫圈		
12	弹性元件 (N-EUPEX)	114	O型圈	D*	141	紧固螺栓		
13	圆柱头螺栓	115	前腔		142	探测器 EOC		
		117	O型圈	D*	143	螺纹轴套		
101	叶片壳	G	221	圆柱头螺栓		151	垫片	
102	盖子		222	梯形环	E	153	注入塞	
103	易熔塞	*	225	O型圈	L	155	螺纹垫片	E
104	密封圈		330	六角螺栓		163	螺旋塞	
105	叶轮	E**	331	六角螺母		173	排放螺塞 (型腔)	
106	空心轴	G**	332	轴密封圈	D*	174	密封圈	

* 在订购时一起给出易熔塞的反应温度 (在塞中注明)。温度说明用于确定密封材料 (同见第 5.2 节)。

** 空心轴和叶轮只作为已装配的和已平衡的单元提供。

G = 组件

E = 部件的部件

D = 密封组件的部件

L = 轴承组件的部件

12. 声明

12.1 一致性声明 EU

一致性声明EU

产品：

FLENDER FLUDEX®

联接装置

类型 FGO, FGD, FGE, FGM, FVO, FVD, FVE, FVM

制造商名称和地址：

Flender GmbH

Schlavenhorst 100

46395 Bocholt

Deutschland – Germany

制造商是签发本一致性声明的唯一责任方。

声明对象为上述产品。

上述声明对象满足欧盟相关一致性法规：

– 2014/34/EU 指令 公报 L 96, 2014.03.29, 第 309-356 页

本一致性声明所依据的一致性标准或其它技术规范有：

EN 1127-1 : 2011

EN ISO 80079-36 : 2016

EN ISO 80079-37 : 2016

EN ISO 80079-38 : 2017

受告知方 DEKRA EXAM GmbH (代码 0158) 已收到本技术资料。

签字人名义代表：

Flender GmbH



Bocholt, 2019-01-01

Dr. Tim Sadek, Vice President, Applications Couplings

FLENDER COUPLINGS

FLUDEX

操作说明 4601 zh

发行：01/2019

[Flender GmbH](#)

Alfred-Flender-Straße 77

46395 Bocholt

德国