

FLENDER COUPLINGS

ARPEX

Betriebsanleitung 8700 de
Ausgabe 02/2019

K430
Größe 80 bis 820

FLENDER COUPLINGS

ARPEX 8700 de

Betriebsanleitung

Originale Betriebsanleitung

K430
Größe 80 bis 820

Ausgabe 02/2019

Technische Daten

1

Allgemeine Hinweise

2

Sicherheitshinweise

3

Transport und Lagerung

4

Technische Beschreibung

5

Montage

6

Inbetriebnahme

7

Betrieb

8

Störungen, Ursachen
und Beseitigung

9

Wartung und
Instandhaltung

10

Ersatzteilkhaltung,
Kundendienst

11

Rechtliche Hinweise

Warnhinweiskonzept

Diese Anleitung enthält Hinweise, die Sie zu Ihrer persönlichen Sicherheit sowie zur Vermeidung von Sachschäden beachten müssen. Die Hinweise zu Ihrer persönlichen Sicherheit sind durch ein Warndreieck oder ein "Ex"-Zeichen (bei Anwendung der Richtlinie 2014/34/EU) hervorgehoben, Hinweise zu alleinigen Sachschäden durch ein "STOP"-Zeichen.



WARNUNG vor drohender **Explosion!**

Die mit diesem Symbol gekennzeichneten Hinweise sind zur Vermeidung von **Explosionsschäden** unbedingt zu beachten.

Bei Nichtbeachtung können Tod oder schwere Körperverletzung die Folge sein.



WARNUNG vor drohendem **Personenschaden!**

Die mit diesem Symbol gekennzeichneten Hinweise sind zur Vermeidung von **Personenschäden** unbedingt zu beachten.

Bei Nichtbeachtung können Tod oder schwere Körperverletzung die Folge sein.



WARNUNG vor drohendem **Produktschaden!**

Die mit diesem Symbol gekennzeichneten Hinweise sind zur Vermeidung von **Produktschäden** unbedingt zu beachten.

Bei Nichtbeachtung können Sachschäden die Folge sein.



HINWEIS!

Die mit diesem Symbol gekennzeichneten Hinweise sind als allgemeine **Bedienungshinweise** zu beachten.

Bei Nichtbeachtung können unerwünschte Ergebnisse oder Zustände die Folge sein.



WARNUNG vor **heißen Oberflächen!**

Die mit diesem Symbol gekennzeichneten Hinweise sind zur Vermeidung von **Verbrennungsgefahr bei heißen Oberflächen** unbedingt zu beachten.

Bei Nichtbeachtung können leichte oder schwere Körperverletzung die Folge sein.

Beim Auftreten mehrerer Gefährdungen wird immer der Warnhinweis zur jeweils höchsten Gefährdung verwendet. Wenn in einem Warnhinweis mit dem Warndreieck vor Personenschäden gewarnt wird, dann kann im selben Warnhinweis zusätzlich eine Warnung vor Sachschäden angefügt sein.

Qualifiziertes Personal

Das zu dieser Dokumentation zugehörige Produkt/System darf nur von für die jeweilige Aufgabenstellung **qualifiziertem Personal** gehandhabt werden unter Beachtung der für die jeweilige Aufgabenstellung zugehörigen Dokumentation, insbesondere der darin enthaltenen Sicherheits- und Warnhinweise. Qualifiziertes Personal ist auf Grund seiner Ausbildung und Erfahrung befähigt, im Umgang mit diesen Produkten/Systemen Risiken zu erkennen und mögliche Gefährdungen zu vermeiden.

Bestimmungsgemäßer Gebrauch von Flender-Produkten

Beachten Sie Folgendes:



Flender-Produkte dürfen nur für die im Katalog und in der zugehörigen technischen Dokumentation vorgesehenen Einsatzfälle verwendet werden. Falls Fremdprodukte und -komponenten zum Einsatz kommen, müssen diese von Flender empfohlen bzw. zugelassen sein. Der einwandfreie und sichere Betrieb der Produkte setzt sachgemäßen Transport, sachgemäße Lagerung, Aufstellung, Montage, Installation, Inbetriebnahme, Bedienung und Instandhaltung voraus. Die zulässigen Umgebungsbedingungen müssen eingehalten werden. Hinweise in den zugehörigen Dokumentationen müssen beachtet werden.

Marken

Alle mit dem Schutzrechtsvermerk ® gekennzeichneten Bezeichnungen sind eingetragene Marken der Flender GmbH. Die übrigen Bezeichnungen in dieser Schrift können Marken sein, deren Benutzung durch Dritte für deren Zwecke die Rechte der Inhaber verletzen kann.

Haftungsausschluss

Wir haben den Inhalt der Druckschrift auf Übereinstimmung mit der beschriebenen Hard- und Software geprüft. Dennoch können Abweichungen nicht ausgeschlossen werden, sodass wir für die vollständige Übereinstimmung keine Gewähr übernehmen. Die Angaben in dieser Druckschrift werden regelmäßig überprüft, notwendige Korrekturen sind in den nachfolgenden Auflagen enthalten.

Erläuterung zur EG-Maschinenrichtlinie 2006/42/EG

Die hier beschriebenen Kupplungen sind Komponenten im Sinne der Maschinenrichtlinie und erhalten keine Einbauerklärung.

Inhaltsverzeichnis

1.	Technische Daten	7
1.1	Maßübersicht ARPEX-Bauteile	7
1.2	Gewichte ARPEX-Bauteile	10
2.	Allgemeine Hinweise	12
2.1	Einleitung	12
2.2	Urheberrecht	12
3.	Sicherheitshinweise	13
3.1	Grundsätzliche Pflichten	13
4.	Transport und Lagerung	14
4.1	Lieferumfang	14
4.2	Transport	14
4.3	Lagerung der Kupplung	14
4.3.1	Lagerung der Kupplungsteile	14
4.3.2	Lagerung der Lamellenpakete	14
5.	Technische Beschreibung	15
5.1	Allgemeine Beschreibung	15
6.	Montage	16
6.1	Allgemeine Montagehinweise	16
6.2	Hinweise zum Einbringen der Fertigbohrung, axialen Sicherung, Stellschrauben, Auswuchtung	16
6.2.1	Fertigbohrung	16
6.2.1.1	Paßfedernut	18
6.2.2	Axiale Sicherung	18
6.2.3	Stellschrauben	18
6.2.4	Auswuchtung	19
6.3	Aufsetzen der Kupplungsteile (Welle-Nabe-Verbindung mit Paßfeder)	19
6.4	Demontage von Welle-Nabe-Verbindung mit Paßfeder	20
6.5	Schrumpfverbindungen	21
6.5.1	Montage	21
6.5.1.1	Hilfsmittel	21
6.5.1.2	Vorbereiten zum Fügen	21
6.5.1.3	Fügen	21
6.5.2	Demontage von Schrumpfverbindungen	22
6.5.2.1	Nicht abgestuftes Wellenende	22
6.5.2.2	Abgestuftes Wellenende	22
6.5.2.3	Ölviskosität des Drucköls	22
6.6	Klemm- und/oder Rutschnabenverbindung	22
6.6.1	Montage	24
6.6.2	Demontage	25
6.6.2.1	Klemmnaben Größe 80 bis 270 und Rutschnaben	25
6.6.2.2	Klemmnaben ab Größe 300	25
6.6.3	Reinigung und Schmierung	26

6.7	"V"-Stützen	26
6.7.1	Montage	26
6.7.2	Demontage	27
6.8	"U"-Hülsen	27
6.8.1	Lieferzustand	27
6.8.2	Montage	27
6.9	"C"-, "D"- und "F"-Flansch-Verschraubung	28
6.9.1	Lieferzustand	28
6.9.2	Montage	28
6.10	Montage summgewuchteter Kupplungen	29
6.11	Zusammenschieben der Aggregate	29
6.12	Montage der Lamellenpakete	30
6.12.1	Größe 80 bis 270	30
6.12.2	Größe 300 bis 820	30
6.12.3	Lamellenpaket mit integrierter Axialspielbegrenzung	30
6.13	Technische Daten für die Lamellenpaketmontage	33
6.14	Ausrichten	34
6.15	Mögliche Versetzungen	35
6.15.1	Zulässiger Gesamtversatz in Abhängigkeit von Axial- und Winkelversatz	36
6.15.2	Axial- und Winkelversatz	37
7.	Inbetriebnahme	38
7.1	Maßnahmen vor Inbetriebnahme	38
8.	Betrieb	38
8.1	Allgemeine Betriebsdaten	38
9.	Störungen, Ursachen und Beseitigung	39
9.1	Allgemeines	39
9.2	Mögliche Störungen	39
10.	Wartung und Instandhaltung	40
10.1	Allgemeines	40
10.2	Austausch von Lamellenpaketen	40
11.	Ersatzteilhaltung, Kundendienst	41
11.1	Ersatzteilhaltung	41
11.2	Adressen für Ersatzteilbestellung und Kundendienst	41

1. Technische Daten

Die nachfolgend aufgeführten technischen Daten enthalten die wichtigsten Angaben zur Kupplung. Diese Daten und die vertraglichen Vereinbarungen für die Kupplung legen die Grenzen ihrer bestimmungsgemäßen Verwendung fest.

Die in den nachfolgenden Tabellen angegebenen Nenndrehmomente T_{KN} gelten unter Einhaltung folgender Randbedingungen:

- tägliche Betriebsdauer bis zu 24 Stunden
- Während des Anfahrvorganges oder des Betriebes sind Drehmomentstöße bis zum 2-fachen Nenndrehmoment bis zu 5 mal je Stunde erlaubt.
- Betrieb innerhalb der vorgeschriebenen Ausrichtung
- Betrieb im Temperaturbereich von - 20 °C bis + 280 °C (Umgebungstemperatur und/oder Temperatur der Wellenenden)



Für einen dauerhaft störungsfreien Betrieb muss die Kupplung mit einem, dem Anwendungsfall angemessenen, Betriebsfaktor ausgelegt sein. Bei Änderung der Betriebsverhältnisse (Leistung, Drehzahl, Kraft- und Arbeitsmaschine) ist eine Überprüfung der Auslegung zwingend erforderlich.

1.1 Maßübersicht ARPEX-Bauteile

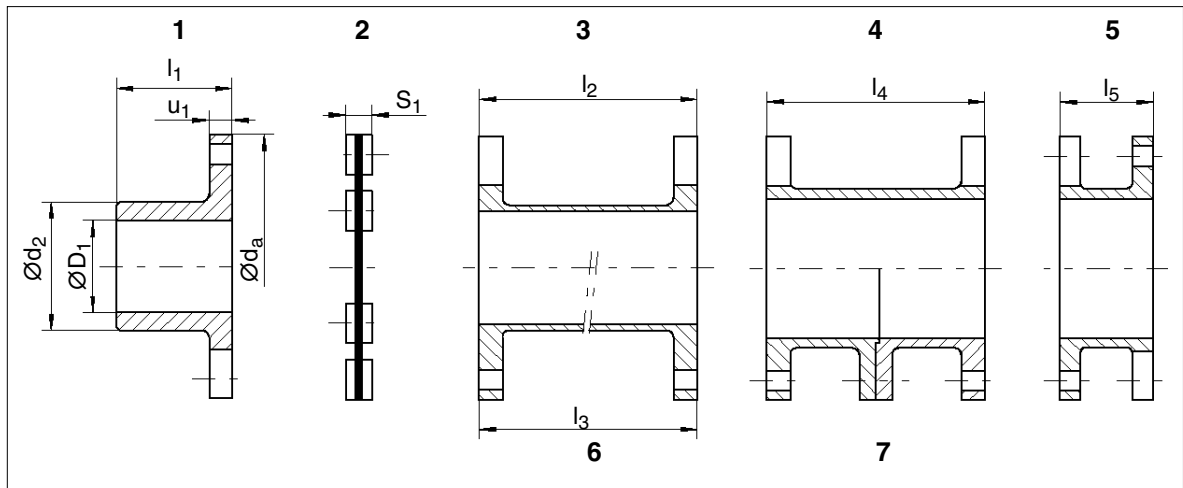


Bild 1: Maßübersicht ARPEX-Bauteile

- | | | | |
|---|---------------|---|-----------|
| 1 | Nabe | 5 | "O"-Hülse |
| 2 | Lamellenpaket | 6 | "H"-Hülse |
| 3 | "A"-Hülse | 7 | "U"-Hülse |
| 4 | "E"-Hülse | | |

Tabelle 1: Drehmomente T_{KN} , Drehzahl n_{max} , Maße der ARPEX-Bauteile

ARPEX- Kupplung	Nennreh- moment	Dreh- zahl	Bohrung	D_2	d_2	d_5	d_6	k_1	k_2	l_1	l_2
				D_1 max. [mm]	H7 [mm]	[mm]	[mm]	[mm]	[mm]	[mm]	[mm]
d_a Größe	T_{KN} [Nm]	n_{max} 1/min									
80	30	10700	28	40	39	85	115	68	100	35	84/124
92	50	9300	38	50	53	100	127	80	112	40	84/124
102	100	8400	45	60	63	110	137	90	122	45	84/124
128	200	6700	55	70	77	135	178	112	158	55	78/118/158
145	400	5900	65	80	91	150	195	128	175	65	78/118/158
168	630	5100	75	90	105	175	240	148	210	75	72/112/152/222
180	1000	4750	80	90	112	185	250	158	220	80	70/110/150/220
200	1600	4300	85	100	120	205	270	170	240	80	110/150/220
205	2000	4200	85	100	120	210	275	175	245	80	100/140/210
215	2500	4000	90	110	128	220	300	185	265	90	100/140/210
235	3200	3650	95	120	132	240	320	199	285	100	134/204
250	4000	3400	100	125	145	260	335	214	300	100	134/204
270	5000	3200	110	130	155	280	355	234	320	110	134/204
300	6300	2850	115	150	162	310	395	250	350	115	126/196
320	8000	2700	125	160	176	330	415	270	370	125	126/196
350	10000	2450	130	180	186	360	445	290	400	140	-
370	12500	2300	145	190	203	380	480	310	430	145	-
400	16000	2150	165	200	230	410	510	340	460	165	-
440	21000	1950	175	220	245	450	580	370	520	175	-
460	24000	1850	185	230	260	470	600	390	540	185	-
480	27500	1800	200	240	280	490	620	410	560	200	-
500	31500	1700	210	250	295	510	640	430	580	210	-
520	36000	1650	215	260	298	530	660	440	600	215	-
540	40000	1600	220	270	310	550	690	460	620	220	-
560	46000	1550	230	280	325	570	710	480	640	230	-
600	53000	1450	240	300	335	610	750	505	680	240	-
620	61000	1400	250	310	350	630	770	525	700	255	-
660	70000	1300	275	330	385	670	810	565	740	275	-
690	80000	1250	285	350	400	700	850	595	770	285	-
720	91000	1200	295	360	410	730	870	610	800	295	-
740	103000	1150	300	370	420	750	890	630	820	300	-
770	118000	1100	320	380	450	780	920	660	850	320	-
820	135000	1050	350	400	490	830	970	710	900	350	-

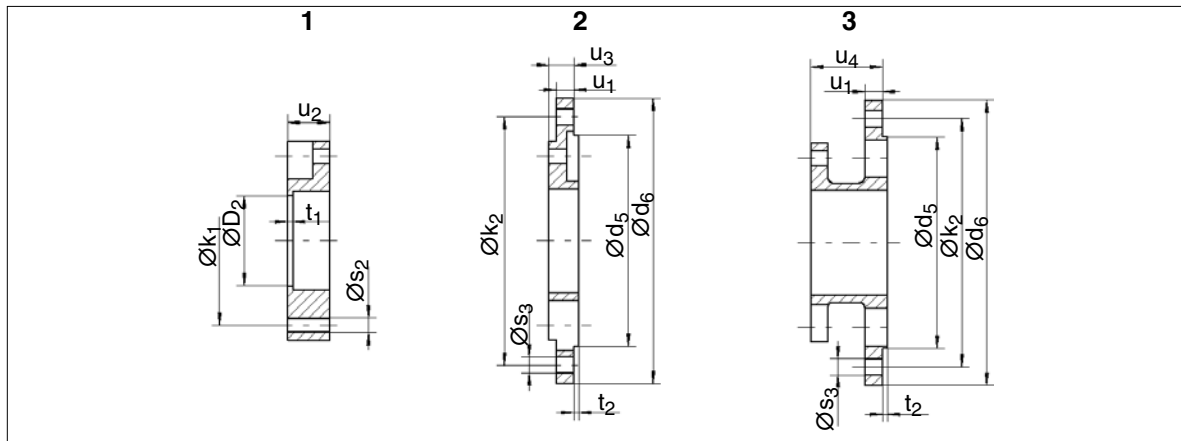


Bild 2: Maßübersicht ARPEX-Bauteile für "C"-Flansch, "F"-Flansch und "D"-Flansch

- 1 "C"-Flansch
 2 "F"-Flansch
 3 "D"-Flansch

Tabelle 2: Drehmomente T_{KN} , Drehzahl n_{max} , Maße der ARPEX-Bauteile

ARPEX-Kupplung d_a Größe	l_3 [mm]	l_4 [mm]	l_5 [mm]	S_1 [mm]	Gewindebohrungen		Durchgangsbohrungen		t_1 [mm]	t_2 [mm]	u_1 [mm]	u_2 [mm]	u_3 [mm]	u_4 [mm]
					s_2 [mm]	Anz.	s_3 [mm]	Anz.						
80	Kundenspezifische Vorgabe	44		8	M 6	6	6.6	6	4	2	7	17	10	29
92		54	28	8	M 6	6	6.6	6	4	2	7	17	10	29
102		64	33	8	M 6	6	6.6	6	4	2	7	17	10	29
128		74	38	11	M 8	6	9	8	4	2	9	21	13	38
145		94	48	11	M 8	6	9	8	4	2	9	21	13	38
168		108	55	14	M 10	6	14	12	4	2	9	24	15	43
180		110	56	15	M 12	6	14	12	4	2	12	30	19	54
200		110	56	15	M 16	6	14	12	4	2	13	35	22	66
205		100	51	20	M 16	6	14	12	4	2	13	35	22	66
215		120	61	20	M 16	6	18	12	4	2	13	35	22	66
235		124	63	23	M 20	6	18	12	4	2	18	46	30	86
250		124	63	23	M 20	6	18	12	4	2	18	46	30	86
270		144	73	23	M 20	6	18	12	4	2	18	46	30	86
300		146	74	27	M 24	6	22	12	6	3	20	55	33	100
320		166	84	27	M 24	6	22	12	6	3	20	55	33	100
350		176	89	32	M 30	6	22	12	6	3	25	70	42	125
370		186	94	32	M 30	6	26	12	6	3	25	70	42	125
400		226	114	32	M 30	6	26	12	6	3	25	70	42	125
440		224	114	38	M 36	6	33	12	6	3	30	80	51	146
460		244	124	38	M 36	6	33	12	6	3	30	80	51	146
480		274	139	38	M 36	6	33	12	6	3	30	80	51	146
500		294	149	38	M 36	6	33	12	6	3	30	80	51	146
520		282	143	44	M 42	6	33	12	8	4	36	90	59	167
540		292	148	44	M 42	6	39	16	8	4	36	90	59	167
560		312	158	44	M 42	6	39	16	8	4	36	90	59	167
600		310	157	50	M 48	6	39	16	8	4	41	105	68	193
620		340	172	50	M 48	6	39	16	8	4	41	105	68	193
660		380	192	50	M 48	6	39	16	8	4	41	105	68	193
690		400	202	50	M 48	6	39	16	8	4	41	105	68	193
720		390	197	60	M 56	6	39	16	8	4	46	120	78	223
740		400	202	60	M 56	6	39	24	8	4	46	120	78	223
770		440	222	60	M 56	6	39	24	8	4	46	120	78	223
820	500	252	60	M 56	6	39	24	8	4	46	120	78	223	

1.2 Gewichte ARPEX-Bauteile

Tabelle 3: Gewichte der ARPEX-Bauteile für "A"-Hülse und "H"-Hülse

ARPEX-Kupplung Größe	Nabe [kg]	Lamellenpaket [kg]	"A"-Hülse		"H"-Hülse	
			l ₂ [mm]	[kg]	l ₃ = 1000 mm [kg]	pro 100 mm Rohr [kg]
80	0.36	0.13	84	0.42	1.7	0.14
			124	0.47		
92	0.64	0.14	84	0.72	4.4	0.41
			124	0.88		
102	0.95	0.15	84	0.89	4.6	0.41
			124	1.0		
128	1.9	0.37	78	1.5	8.8	0.8
			118	1.8		
			158	2.1		
145	3.0	0.41	78	2.0	9.2	0.8
			118	2.3		
			158	2.7		
168	4.4	0.77	72	2.4	13.5	1.2
			112	2.9		
			152	3.3		
			222	4.2		
180	5.7	1.1	70	3.5	14.5	1.2
			110	4.0		
			150	4.4		
			220	5.3		
200	6.7	1.9	110	5.3	22.0	1.9
			150	6.1		
			220	7.4		
205	6.9	2.6	100	5.4	22.5	1.9
			140	6.2		
			210	7.5		
215	8.4	2.6	100	5.8	25.0	2.1
			140	6.7		
			210	8.2		
235	10.5	3.8	134	9.1	27.5	2.1
			204	10.5		
250	13	3.8	134	10.5	33	2.6
			204	12.5		
270	16	4.0	134	13.0	35	2.6
			204	15.0		
300	19	7.0	126	17.5	58	4.7
			196	20.5		
320	24	7.1	126	20.5	61	4.7
			196	23.5		
350	31	12.5	-	-	68	4.7
370	36	13.0	-	-	91	7.2
400	50	13.5	-	-	98	7.2
440	64	21.5	-	-	115	7.2
460	75	21.5	-	-	130	8.9
480	88	22.0	-	-	135	8.9
500	105	22.5	-	-	140	8.9
520	115	34.0	-	-	175	11.0
540	120	34.0	-	-	185	11.0
560	140	35.0	-	-	195	11.0
600	165	53.0	-	-	240	14.5
620	180	53.0	-	-	255	14.5
660	225	55.0	-	-	280	14.5
690	255	56.0	-	-	320	19.0
720	275	84.0	-	-	360	19.0
740	295	85.0	-	-	370	19.0
770	350	86.0	-	-	400	21.5
820	430	88.0	-	-	450	21.5

Tabelle 4: Gewichte der ARPEX-Bauteile für "E"-Hülse, "U"-Hülse, "O"-Hülse, "C"-Hülse, "F"-Hülse und "D"-Hülse

ARPEX-Kupplung Größe	"E"-Hülse [kg]	"U"-Hülse [kg]	"O"-Hülse [kg]	"C"-Hülse [kg]	"F"-Hülse [kg]	"D"-Hülse [kg]
80	0.32	-	-	0.21	0.52	0.71
92	0.46	-	0.35	0.33	0.65	0.85
102	0.65	-	0.47	0.42	0.74	0.98
128	1.2	-	1.0	1.1	1.9	2.1
145	1.7	2.5	1.3	1.5	2.3	2.4
168	2.4	3.4	1.8	2.2	3.2	3.6
180	3.2	4.5	2.6	3.4	4.6	5.2
200	4.2	5.8	3.3	4.4	5.8	6.8
205	4.3	6.1	3.5	4.8	6.2	7.2
215	5.0	6.9	4.0	5.3	7.2	8.2
235	7.5	9.8	6.1	7.3	10.5	13.0
250	8.5	11.5	7.0	9.0	12.5	14.5
270	10.0	14.5	8.2	11.5	14.5	16.0
300	14.0	20.0	11.5	15.0	19.0	23.0
320	16.5	23.0	13.5	18.0	21.5	25.0
350	24.0	32.0	19.5	23.0	28.5	38.0
370	27.5	37.0	22.5	27.5	34.0	43.0
400	35.0	43.0	27.5	36.0	40.0	48.0
440	47	61	39	50	63	73
460	52	64	43	57	69	78
480	57	73	47	64	74	82
500	69	82	54	71	80	89
520	84	100	67	81	97	115
540	92	105	73	89	105	125
560	100	130	80	99	110	130
600	125	155	105	130	140	175
620	150	190	120	145	150	190
660	175	210	135	170	170	205
690	205	260	160	185	190	230
720	250	300	190	220	225	285
740	275	330	205	240	240	295
770	310	350	225	270	260	310
820	360	430	265	310	295	340

2. Allgemeine Hinweise

2.1 Einleitung

Die vorliegende Anleitung ist Bestandteil der Kupplungslieferung und muss stets in der Nähe der Kupplung aufbewahrt werden.



Jede Person, die mit Arbeiten an der Kupplung befasst ist, muss diese Anleitung gelesen und verstanden haben und sie beachten. Für Schäden und Betriebsstörungen, die aus der Nichtbeachtung der Anleitung resultieren, übernimmt Flender keine Haftung.

Die in dieser Anleitung behandelte "**FLENDER Kupplung**" ist für den stationären Einsatz im allgemeinen Maschinenbau entwickelt worden. Mögliche Einsatzgebiete für Kupplungen dieser Baureihe sind z. B. Abwasseranlagen, Bagger, Chemische Industrie, Druckmaschinen, Eisenhüttenwesen, Förderanlagen, Krananlagen, Nahrungsmittelindustrie, Papiermaschinen, Pumpen, Seilbahnen, Ventilatoren, Verdichter, Zementindustrie.

Die Kupplung ist nach dem neuesten Stand der Technik gebaut und wird betriebssicher ausgeliefert. Eigenmächtige Veränderungen, die die Betriebssicherheit beeinträchtigen, sind nicht zulässig. Das betrifft auch Schutzeinrichtungen, die als Berührungsschutz angebracht sind.

Die Kupplung darf nur im Rahmen der im Leistungs- und Liefervertrag festgelegten Bedingungen eingesetzt und betrieben werden.

Die Kupplung ist nur für den Einsatzbereich ausgelegt, der in der auftragsbezogenen Kupplungszeichnung angegeben ist. Abweichende Betriebsbedingungen gelten als nicht bestimmungsgemäß und erfordern neue vertragliche Vereinbarungen.

Für hieraus resultierende Schäden haftet allein der Benutzer/Betreiber der Maschine/Anlage.

Die hier beschriebene Kupplung entspricht dem Stand der Technik zum Zeitpunkt der Drucklegung dieser Anleitung.

Im Interesse der Weiterentwicklung behalten wir uns das Recht vor, an den einzelnen Baugruppen und Zubehörteilen die Änderungen vorzunehmen, die unter Beibehaltung der wesentlichen Merkmale zur Steigerung ihrer Leistungsfähigkeit und Sicherheit für zweckmäßig erachtet werden.

2.2 Urheberrecht

Das Urheberrecht an dieser Betriebsanleitung verbleibt bei Flender.

Die Anleitung darf ohne unsere Zustimmung weder vollständig noch teilweise zu Zwecken des Wettbewerbs unbefugt verwendet oder Dritten zur Verfügung gestellt werden.

Wenden Sie sich bitte mit allen technischen Fragen an unser Werk oder an eine unserer Kundendienststellen:

Flender GmbH
Schlavenhorst 100
46395 Bocholt

Tel.: +49 (0)2871 / 92-0
Fax: +49 (0)2871 / 92-2596

3. Sicherheitshinweise



Eigenmächtige Veränderungen sind nicht zulässig. Das betrifft auch Schutzeinrichtungen, die als Berührungsschutz angebracht sind.

3.1 Grundsätzliche Pflichten

- Der Betreiber hat dafür zu sorgen, dass die mit der Montage, dem Betrieb, der Pflege und Wartung sowie der Instandsetzung beauftragten Personen die Betriebsanleitung gelesen und verstanden haben, und sie in allen Punkten beachten um:
 - Gefahren für Leib und Leben des Benutzers und Dritter abzuwenden
 - die Betriebssicherheit der Kupplung sicherzustellen
 - Nutzungsausfall und Umweltbeeinträchtigungen durch falsche Handhabung auszuschließen.
- Beim Transport, der Montage und Demontage, der Bedienung sowie Pflege und Wartung, sind die einschlägigen Vorschriften zur Arbeitssicherheit und zum Umweltschutz zu beachten.
- Die Kupplung darf nur von qualifiziertem Personal bedient, gewartet und/oder instandgesetzt werden (siehe "Qualifiziertes Personal" auf Seite 3 dieser Anleitung).
- Alle Arbeiten sind sorgfältig und unter dem Aspekt der Sicherheit durchzuführen.
- Arbeiten an der Kupplung dürfen nur bei Stillstand durchgeführt werden. Das Antriebsaggregat muss gegen unbeabsichtigtes Einschalten gesichert werden (z. B. durch Abschließen des Schlüsselschalters oder das Entfernen der Sicherungen in der Stromversorgung). An der Einschaltstelle ist ein Hinweisschild anzubringen, aus dem hervorgeht, dass an der Kupplung gearbeitet wird.
- Die Kupplung muss durch entsprechende Schutzvorrichtungen gegen unbeabsichtigtes Berühren gesichert sein. Die Funktion der Kupplung darf durch die Schutzvorrichtung nicht beeinträchtigt werden.
- Das Antriebsaggregat ist sofort außer Betrieb zu setzen, wenn während des Betriebes Veränderungen an der Kupplung festgestellt werden.
- Beim Einbau der Kupplung in Geräte oder Anlagen ist der Hersteller der Geräte oder Anlagen verpflichtet, die in dieser Betriebsanleitung enthaltenen Vorschriften, Hinweise und Beschreibungen mit in seine Betriebsanleitung aufzunehmen.
- Ersatzteile sind von Flender zu beziehen (siehe Kapitel 11. "Ersatzteilkhaltung, Kundendienst").

4. Transport und Lagerung



Die Hinweise in Kapitel 3. "Sicherheitshinweise" sind zu beachten.

4.1 Lieferumfang

Der Inhalt der Lieferung ist in den Versandpapieren aufgeführt. Die Vollständigkeit ist beim Empfang zu überprüfen. Eventuelle Transportschäden und/oder fehlende Teile sind sofort schriftlich zu melden. Nach Rücksprache mit Flender ist ein Sachverständiger einzuschalten.

4.2 Transport



Bei dem Transport nur Hebezeuge und Lastaufnahmeeinrichtungen mit ausreichender Tragkraft einsetzen.

Der Transport der Kupplung darf nur mit dafür geeigneten Transportmitteln erfolgen.

Abhängig von Transportweg und Größe wird die Kupplung unterschiedlich verpackt. Die Verpackung entspricht, wenn nicht besonders vertraglich vereinbart, den **Verpackungsrichtlinien HPE**.

Die auf der Verpackung angebrachten Symbole sind zu beachten. Sie haben folgende Bedeutung:

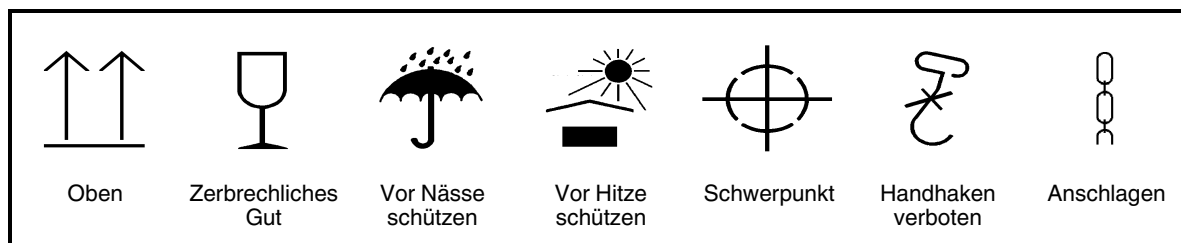


Bild 3: Transportsymbole

4.3 Lagerung der Kupplung

4.3.1 Lagerung der Kupplungsteile

Die Kupplung wird konserviert ausgeliefert und kann an einem überdachten trockenen Ort bis zu 6 Monaten gelagert werden. Ist eine längere Lagerdauer beabsichtigt, ist eine entsprechende Langzeitkonservierung notwendig (Rücksprache mit Flender erforderlich).

4.3.2 Lagerung der Lamellenpakete

Sachgemäß gelagerte Pakete bleiben in ihren Eigenschaften unverändert. Unter ungünstigen Lagerbedingungen und bei unsachgemäßer Behandlung der Lamellenpakete ist eine negative Veränderung der physikalischen Eigenschaften die Folge. Diese Veränderungen können z. B. durch die Einwirkung von Sauerstoff, Ozon, extremen Temperaturen oder Feuchtigkeit hervorgerufen werden.

Der Lagerraum soll trocken und staubfrei sein. Die Lamellenpakete dürfen nicht gemeinsam mit ätzenden Chemikalien, Säuren, Laugen etc. aufbewahrt werden.



Feuchte Lagerräume (Luftfeuchtigkeit über 65 %) sind nicht geeignet. Es ist darauf zu achten, dass keine Kondensation entsteht.

5. Technische Beschreibung

5.1 Allgemeine Beschreibung

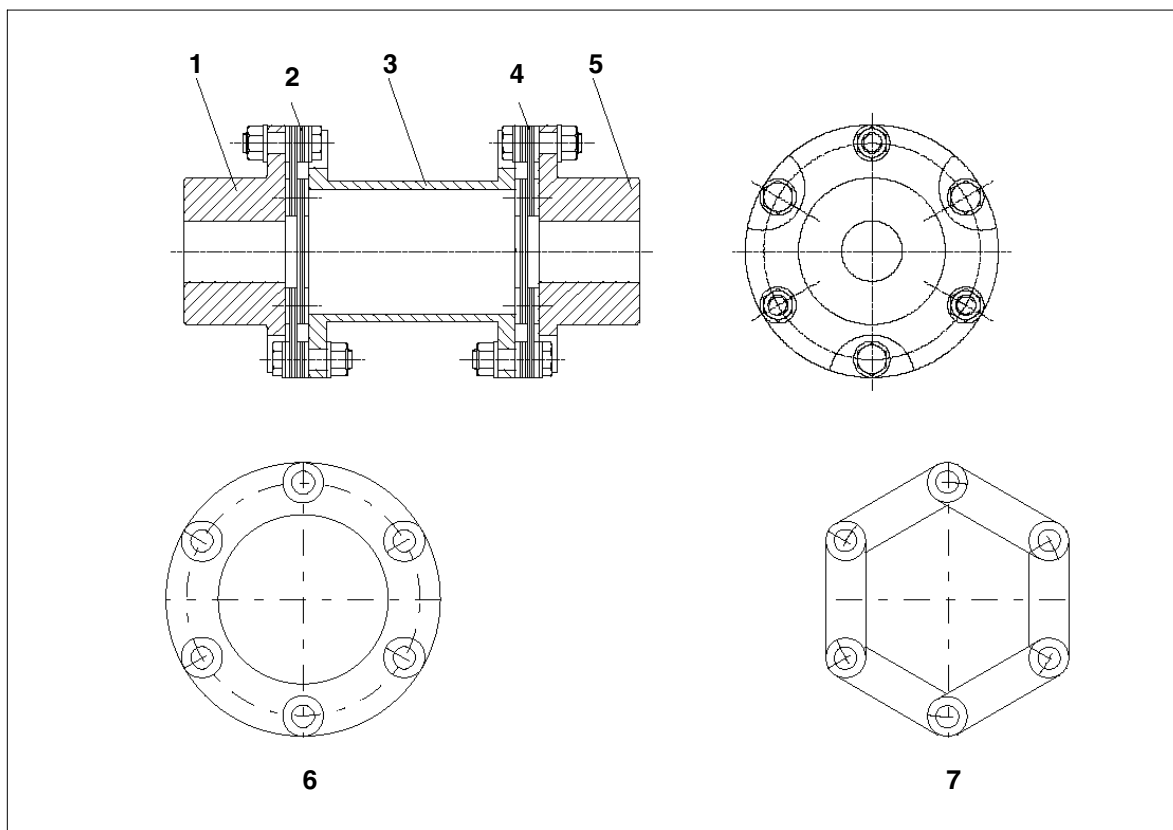


Bild 4: Ring-Lamellenpaket und 6-eck Lamellenpaket

- | | | | |
|---|---------------|---|---------------------|
| 1 | Nabe | 5 | Nabe |
| 2 | Lamellenpaket | 6 | Ring-Lamellenpaket |
| 3 | Hülse | 7 | 6-eck Lamellenpaket |
| 4 | Lamellenpaket | | |

ARPEX-Kupplungen sind Ganzstahlkupplungen. Zwischen den Flanschen der Kupplungsteile und der Hülse sind die Lamellenpakete angeordnet und wechselweise damit verschraubt.

Die einzelnen Lamellen sind auf eine Buchse gereiht und werden durch einen aufgesteckten, innen angeschrägten Haltering fest zusammengedrückt. Der Haltering wird durch das aufgeweitete Buchsenende, das an der schrägen Fläche anliegt, festgehalten. Da alle Knotenpunkte so aufgebaut sind, bildet das Lamellenpaket eine kompakte Einheit.

Durch diese Anordnung der Lamellenpakete ist die ARPEX-Kupplung verdrehsteif und überträgt das Drehmoment verdrehspielfrei.

ARPEX-Kupplungen der Standardbaureihe Größe 80 bis 200 sind mit Ring-Lamellenpaketen, die der Größen 205 bis 820 mit Sechseck-Lamellenpaketen ausgeführt (siehe Bild 4). Bundschrauben mit Bundmuttern, bis Größe 145 mit Cleveloc-Muttern, verbinden Lamellenpaket mit Hülse- und Kupplungsteiflanschen.

ARPEX-Kupplungen lassen sich durch ein entsprechend aufgebautes Baukastensystem nahezu beliebig zusammenstellen.

Die Größenbezeichnung der Kupplung gibt den Flanschaußendurchmesser (d_a) der Kupplung in **mm** an. Ergänzt wird diese Angabe durch eine vorangestellte Buchstabenkombination, welche die Bauteile der Kupplung spezifiziert.

Beispiel: NHN 250
Kupplung mit 2 Naben (**N**) und 1 "H"-Hülse (**H**) der Größe 250

6. Montage



Die Hinweise in Kapitel 3. "Sicherheitshinweise" sind zu beachten.

6.1 Allgemeine Montagehinweise

Die Montage hat mit großer Sorgfalt durch qualifiziertes Personal zu erfolgen.

Schon bei der Planung ist darauf zu achten, dass ausreichender Raum für die Montage und spätere Pflege- und Wartungsarbeiten vorhanden ist.

Zu Beginn der Montagearbeiten müssen ausreichende Hebezeuge zur Verfügung stehen.



Es dürfen auf keinen Fall Schweißarbeiten an der Kupplung oder an Kupplungsteilen durchgeführt werden. Dadurch wird die physikalische Eigenschaft der Kupplung negativ beeinflusst.

Nichtbeachtung dieser Hinweise kann zur Beschädigung der Kupplung führen. Durch umherfliegende Bruchstücke besteht Lebensgefahr.


6.2 Hinweise zum Einbringen der Fertigbohrung, axialen Sicherung, Stellschrauben, Auswuchtung

6.2.1 Fertigbohrung

- Kupplungsteile entkonservieren.



Herstellerhinweise für den Umgang mit dem Lösungsmittel beachten.

Beim Einbringen der Fertigbohrung sind die Teile sorgfältig auszurichten. Die zulässigen Rund- und Planlaufabweichungen sind der Tabelle 5 zu entnehmen. Die Aufnahme der Teile hat an den gekennzeichneten Flächen () zu erfolgen (siehe Bild 5).



Die maximal zulässigen Bohrungsdurchmesser sind für Mitnehmerverbindungen ohne Anzug nach DIN 6885/1 ausgelegt und dürfen in keinem Fall überschritten werden.

Sollen anstatt der vorgesehenen Mitnehmerverbindungen andere Welle-Nabe-Verbindungen (z. B. Keilnabenprofil, kegelige oder gestufte Bohrung, Mitnehmerverbindungen mit Anzug) eingebracht werden, ist mit Flender Rücksprache zu halten.



Nichtbeachtung dieser Hinweise kann zur Beschädigung der Kupplung führen. Durch umherfliegende Bruchstücke besteht Lebensgefahr.

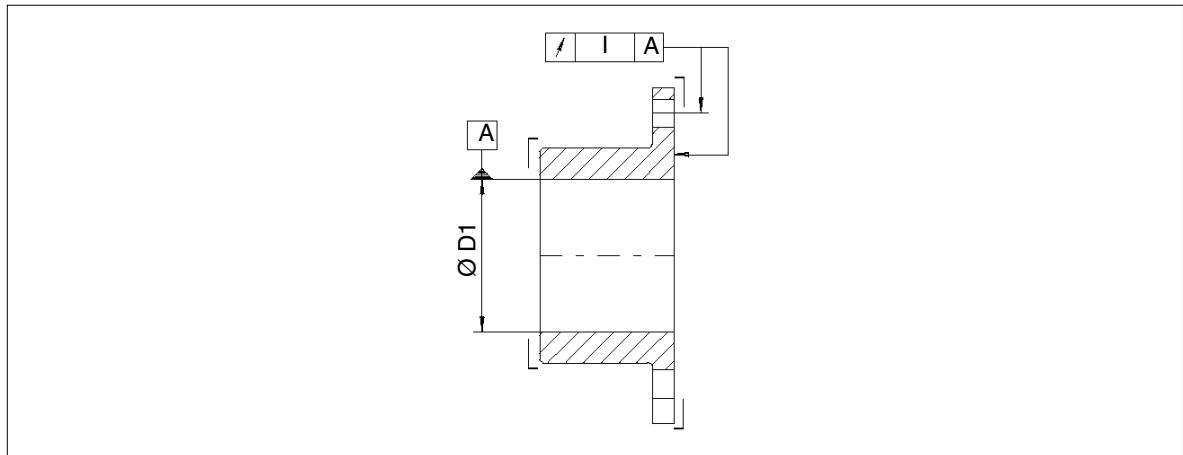


Bild 5: Fertigbohrung

Tabelle 5: Zulässige Rund- und Planlaufabweichungen

ARPEX-Kupplung Größe	Bohrung D ₁ [mm]	Rundlauf l [mm]	ARPEX-Kupplung Größe	Bohrung D ₁ [mm]	Rundlauf l [mm]	ARPEX-Kupplung Größe	Bohrung D ₁ [mm]	Rundlauf l [mm]
80	28	0.030	250	100	0.046	520	215	0.070
92	38	0.035	270	110	0.052	540	220	0.070
102	45	0.035	300	115	0.052	560	230	0.070
128	55	0.040	320	125	0.057	600	240	0.070
145	65	0.040	350	130	0.057	620	250	0.070
168	75	0.040	370	145	0.057	660	275	0.080
180	80	0.040	400	165	0.057	690	285	0.080
200	85	0.046	440	175	0.063	720	295	0.080
205	85	0.046	460	185	0.063	740	300	0.080
215	90	0.046	480	200	0.063	770	320	0.080
235	95	0.046	500	210	0.063	820	350	0.080

Bei der Mitnahme durch Passfedern werden für die Bohrungen die folgenden Passungspaarungen vorgeschrieben (siehe Tabelle 6):

Tabelle 6: Passungspaarungen

Art des Sitzes	Wellentoleranz	Bohrungstoleranzen	
		Reversierbetrieb	Einrichtungsbetrieb
Festsitz mit Passfederverbindung	h6	P7	N7
	k6	M7	H7
	m6	K7	H7
	n6	J7	H7
	p6	H7	F7
Schrumpfsitz ohne Passfederverbindung	nach Kundenangabe	auf Anfrage	auf Anfrage



Die Beachtung der Passungszuordnung ist zwingend erforderlich, um je nach Ausnutzung der Toleranzfelder einerseits das Spiel in der Welle-Nabe-Verbindung gering zu halten oder andererseits, die durch das Übermaß auftretende Nabenspannung innerhalb der zulässigen Beanspruchung einzugrenzen. Bei Missachtung der Passungszuordnung ist eine Gefährdung der Welle-Nabe-Verbindung nicht auszuschließen.



Nichtbeachtung dieser Hinweise kann zur Beschädigung der Kupplung führen. Durch umherfliegende Bruchstücke besteht Lebensgefahr.

6.2.1.1 Passfedernut

Die Passfedernuten müssen entsprechend den vorhandenen Passfedern ausgeführt werden. Für Passfedernuten ist das Toleranzfeld der Nabennutbreite **ISO JS 9** einzuhalten.

Bei erschwerten Betriebsbedingungen, wie sie bei Reversierbetrieb oder stoßbehafteten Betrieb vorliegen, ist das Toleranzfeld der Nabennutbreite **ISO P 9** vorgeschrieben.

6.2.2 Axiale Sicherung

Für die axiale Sicherung der Kupplungsteile kann eine Stellschraube oder eine Endscheibe vorgesehen werden. Bei der Verwendung von Endscheiben ist zwecks Einbringen der Hinterdrehung in den Kupplungsteilen Rücksprache mit Flender zu halten.

6.2.3 Stellschrauben

Um eine Beschädigung der Wellen zu verhindern, sollte die Stellschraubenbohrung auf der Passfedernut angeordnet werden.

Abweichend hiervon ist bei Naben der Größe 80 und 92 die Stellschraube um 180° zur Passfedernut versetzt anzuordnen.

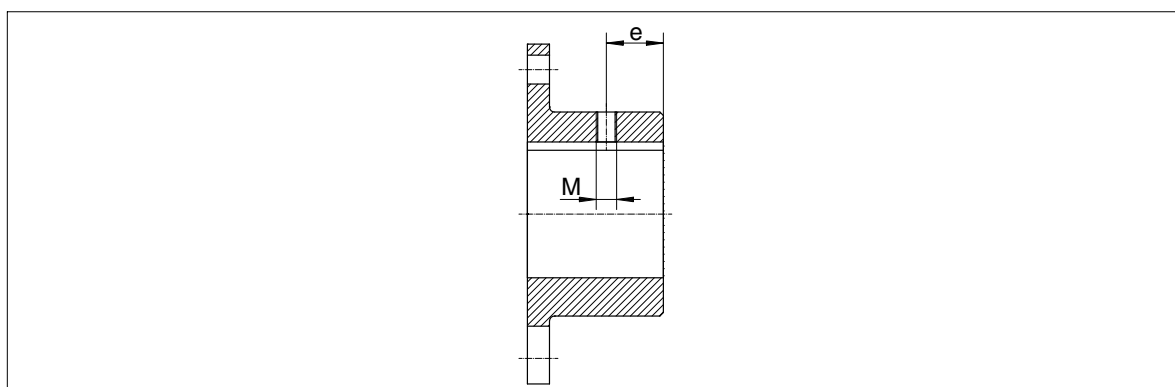


Bild 6: Stellschraube

Tabelle 7: Stellschraubenzuordnung

ARPEX-Kupplung Größe	max. Gewinde [mm]	ARPEX-Kupplung Größe	max. Gewinde [mm]	ARPEX-Kupplung Größe	max. Gewinde [mm]
80	28	250	100	520	215
92	38	270	110	540	220
102	45	300	115	560	230
128	55	320	125	600	240
145	65	350	130	620	250
168	75	370	145	660	275
180	80	400	165	690	285
200	85	440	175	720	295
205	85	460	185	740	300
215	90	480	200	770	320
235	95	500	210	820	350

Folgende Richtlinien sind unbedingt zu beachten:

Die Stellschrauben sollten mittig des Nabenkerns eingebracht werden (siehe Bild 6). Besteht diese Möglichkeit nicht, so ist darauf zu achten, dass das Abstandsmaß (**e**) mindestens $M \times 1.5$ beträgt.

Als Stellschraube sind Gewindestifte mit Ringschneide nach DIN 916 zu verwenden.



Die Länge der Stellschraube ist so zu wählen, dass sie die Gewindebohrung ausfüllt, aber nicht über die Nabe hinaussteht. ($L_{\min.} = M \times 1.2$)

6.2.4 Auswuchtung

Vorgebohrte Kupplungen und/oder vorgebohrte Kupplungsteile kommen ungewuchtet zur Auslieferung. Für diese Teile empfiehlt sich ein, dem Anwendungsfall entsprechendes, Auswuchten nach dem Fertigbohren (siehe hierzu DIN 740, DIN ISO 21940 T1).

Das Auswuchten erfolgt in der Regel durch Abnehmen von Material durch Bohren. Um die abzunehmende Materialmenge auf ein Minimum zu beschränken, ist ein möglichst großer Ausgleichsradius zu wählen (siehe Bild 7).

Fertiggebohrte Kupplungen und/oder Kupplungsteile sind nach den Angaben des Bestellers gewuchtet.

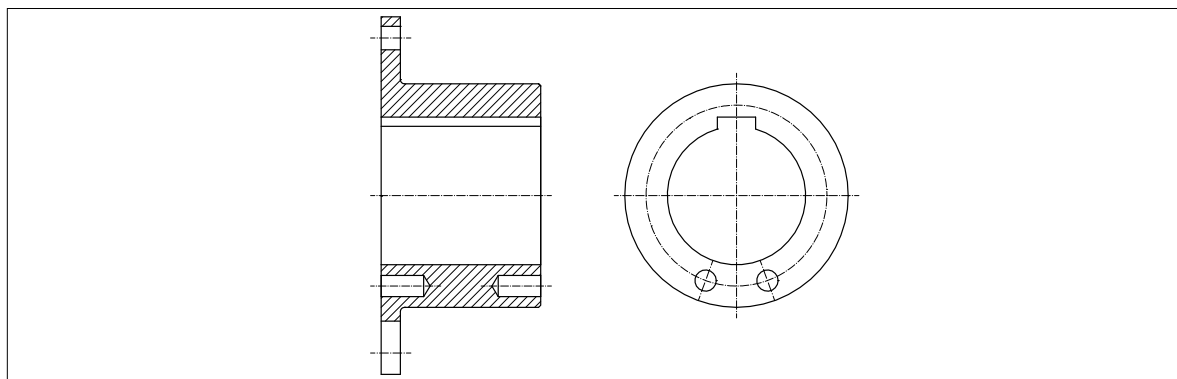


Bild 7: Anordnung der Ausgleichsbohrung beim Einebenenwuchten

6.3 Aufsetzen der Kupplungsteile (Welle-Nabe-Verbindung mit Passfeder)

Vor Beginn der Montage müssen die Passbohrungen und die Anlageflächen für Ringe, Muttern und Passschrauben (siehe Punkt 6.12 "Montage der Lamellenpakete") von jeglichem Rostschutz befreit werden. Ebenso sind die Wellenenden sorgfältig zu reinigen.



Herstellerhinweise für den Umgang mit dem Lösungsmittel beachten.



Die Kupplungsteile sind mit Hilfe von geeigneten Vorrichtungen aufzuziehen, damit eine Beschädigung der Wellenlagerung durch die axiale Fügekraft verhindert wird. Verwendung von geeigneten Hebezeugen sicherstellen.

Die Wellenenden dürfen an den Nabeninnenseiten nicht vorstehen. Falls erforderlich, können die Naben durch Vorsatz von Distanzhülsen oder -ringen (siehe Bild 8) auf die Länge der Welle gebracht werden. Die axiale Sicherung kann durch eine Stellschraube oder Endscheibe erfolgen.

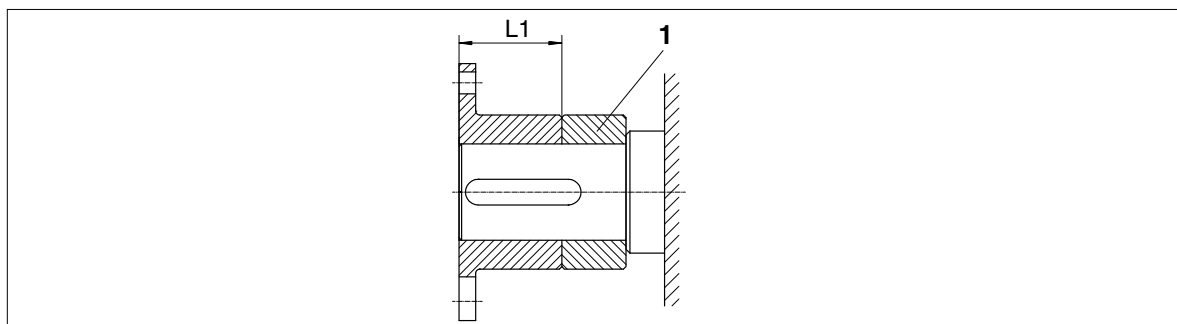


Bild 8: Distanzring

1 Distanzring



Anziehen der Stellschrauben nur mit Innensechskantschlüssel nach DIN ISO 2936, ohne Verlängerungsrohr.



Nichtbeachtung dieser Hinweise kann zur Beschädigung der Kupplung führen. Durch umherfliegende Bruchstücke besteht Lebensgefahr.

Bei Naben mit **Passfeder-Verbindung** erleichtert ein Anwärmen der Kupplungsnaven (maximal 150 °C) gegebenenfalls das Aufziehen.



**Vor Verbrennung durch heiße Teile schützen.
Geeignete Schutzhandschuhe tragen.**

Naben mit Übergangspassungen und erwärmte Naben können mit Hilfe einer Aufziehvorrichtung auf das leicht geölte Wellenende aufgezogen werden.

Gewindestange (Größe des Gewindes ist abhängig vom vorhandenen Wellendurchmesser) in das Wellenende einschrauben. Eine Scheibe mit entsprechender Größe über die Gewindestange legen. Durch Aufschrauben und Anziehen einer Mutter schiebt sich die Nabe auf die Welle (siehe Bild 9).

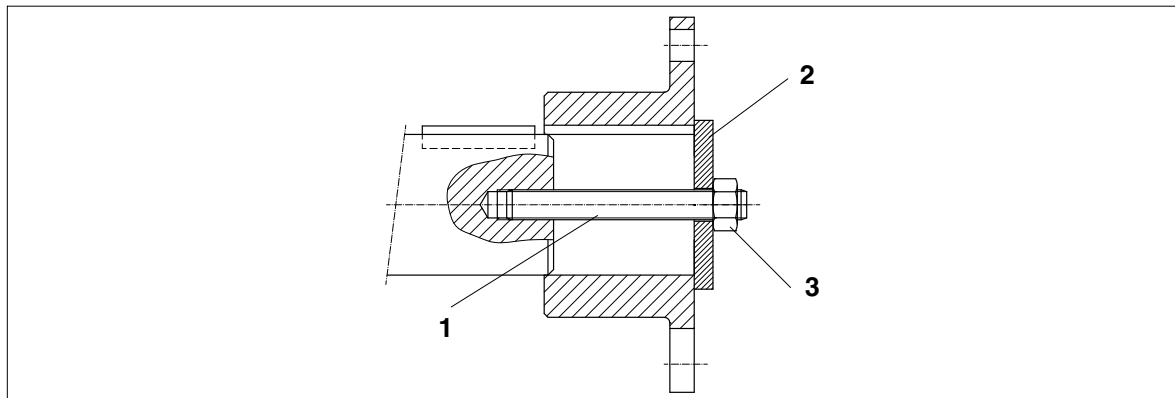


Bild 9: Aufziehen der Nabe mit Gewindestange

1 Gewindestange
2 Scheibe

3 Mutter

6.4 Demontage von Welle-Nabe-Verbindung mit Passfeder

Soll eine Kupplungsnabe mit Passfederverbindung von der Welle abgezogen werden, so sind zuerst die Lamellenpakete zu demontieren. Anschließend, falls erforderlich, die Endscheibe demontieren oder die Stellschraube lösen. Mit Hilfe einer Abziehvorrichtung (Dreiarm-Abzieher) oder durch Aufsetzen eines Abziehers in den, sofern im Auftrag gefordert, vorgesehenen Abziehbohrungen die Nabe von dem Wellenende abziehen (siehe Bild 10 und Bild 11).

Bei einem Festsitz ist die Nabe, falls erforderlich, gleichmäßig mit einem Brenner anzuwärmen und mit einer Abziehvorrichtung vorsichtig von der Welle abzuziehen.



**Vor Verbrennung durch heiße Teile schützen.
Geeignete Schutzhandschuhe tragen.**

Die demontierten Teile sorgfältig auf die Wiederverwendbarkeit prüfen und falls erforderlich zur Instandsetzung an Flender zurückschicken.

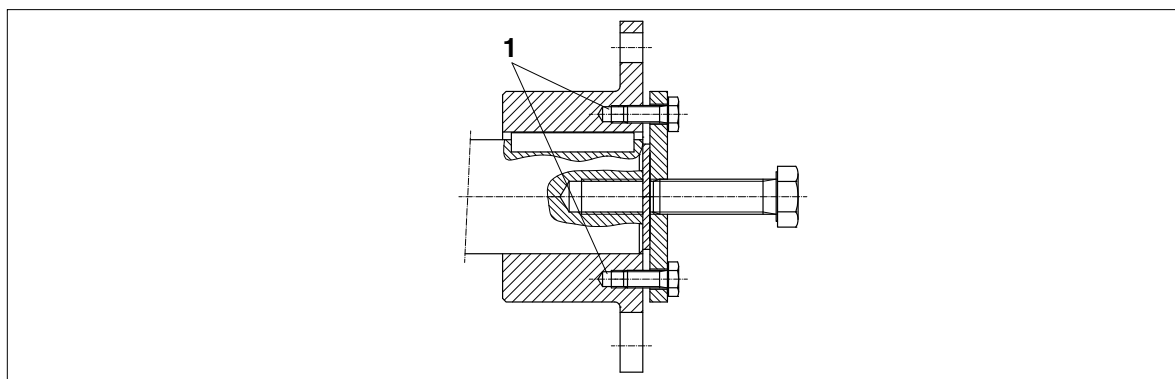


Bild 10: Nabe mit Abziehgwindebohrungen

1 Abziehbohrungen

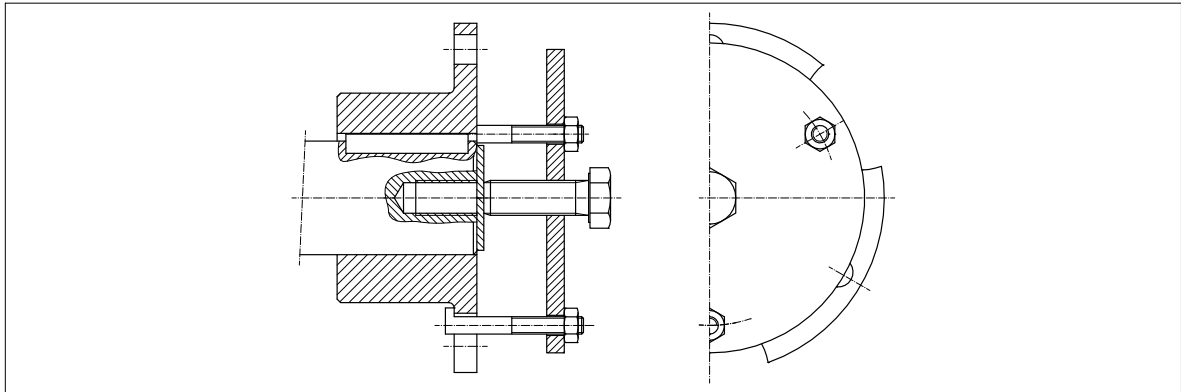


Bild 11: Dreiarmaabzieher

6.5 Schrumpfverbindungen

6.5.1 Montage

Zylindrische Schrumpfverbände werden durch Erwärmen des Außenteiles gefügt. Zur Vermeidung eines vorzeitigen Festsetzens ist möglichst in einem zugfreien Raum **zügig** zu fügen.



Auf kurze Transportwege ist zu achten.

6.5.1.1 Hilfsmittel

- Warmluftofen oder Ringbrenner
- Kran mit Schnellsenkeinrichtung (bei vertikaler Welle)
- Reinigungsmittel, Lösungsmittel, Pinsel, Putzlappen

6.5.1.2 Vorbereiten zum Fügen

- Die Teile sind einer Sichtkontrolle zu unterziehen.

Dabei sind folgende Punkte zu prüfen:

- Fase an Welle und Nabenbohrung
- unbeschädigte Schrumpfsitzflächen
- unbeschädigte Gewindeanschlüsse für die Hydraulikwerkzeuge
- Konservierung an den zu fügenden Teilen mit Lösungsmittel entfernen.



Herstellerhinweise für den Umgang mit dem Lösungsmittel beachten.

- Durchlässigkeit der Ölkanäle und Gewindelängen der Gewindeanschlüsse prüfen.
- Nabe gleichmäßig auf die kundenseitig vorgegebene Temperatur erwärmen.



**Vor Verbrennung durch heiße Teile schützen.
Geeignete Schutzhandschuhe tragen.**

6.5.1.3 Fügen

- Welle vorzugsweise vertikal aufstellen.
- Erwärmte Nabe unverkantet ansetzen, dabei auf Lage der Einführungsphase achten.
- Nabe zügig bis zur Anlagefläche absenken. Dabei ist ein Verkanten auf jeden Fall zu vermeiden.
- Gefügte Teile langsam auf Raumtemperatur abkühlen lassen.
- Nach ca. 24 Stunden können die Teile beansprucht werden.



**Vor Verbrennung durch heiße Teile schützen.
Geeignete Schutzhandschuhe tragen.**

6.5.2 Demontage von Schrumpfverbindungen

Soll eine Kupplungsnahe mit einem zylindrischen Schrumpfsitz demontiert werden, so sind zuerst die Lamellenpakete und die Hülse zu demontieren.

Beim Ausbau in kalten Räumen sollte der Schrumpfverband leicht angewärmt werden.

6.5.2.1 Nicht abgestuftes Wellenende

Die Kupplungsnahe sind je nach Länge mit 2 bis 3 Ölnuten versehen. Das Öl muss mit 2 bis 3 Ölpumpen in den Verband eingepresst werden. Die Axialverschiebung erfolgt mittels separater Hydraulikpresse oder mechanischem Abzieher.

6.5.2.2 Abgestuftes Wellenende

Die Kupplungsnahe sind mit mindestens 3 Ölnuten versehen. Am Übergang vom kleineren zum größeren Durchmesser der Welle muss eine motorgetriebene Pumpe angeschlossen werden, weil eine große Ölmenge pro Zeiteinheit erforderlich ist. Für die anderen Ölanschlüsse genügt eine von Hand betriebene Ölpumpe. Die Axialverschiebung erfolgt durch die Druckwirkung an der Stufe.

6.5.2.3 Ölviskosität des Drucköls

Als Drucköl eignet sich unter normalen Temperaturverhältnissen am besten dünnflüssiges, reines Mineralöl mit einer Viskosität von 6 bis 10 °E bei 50 °C. Sollte beim Ausbau Öl in solchem Maße austreten, dass kein Druck gehalten werden kann, so kann auch zäheres Öl verwendet werden.

6.6 Klemm- und/oder Rutschnaheverbindung

Die Kraftübertragung der ARPEX-Klemm- und/oder Rutschnahe erfolgt reibschlüssig. ARPEX-Rutschnahe sind mit dem vorgegebenen Moment eingestellt und sollten deshalb nicht demontiert werden. Die Klemm- und/oder Rutschnahe werden zusammengebaut (einbaufertig) angeliefert (siehe Bild 12 bis Bild 15).

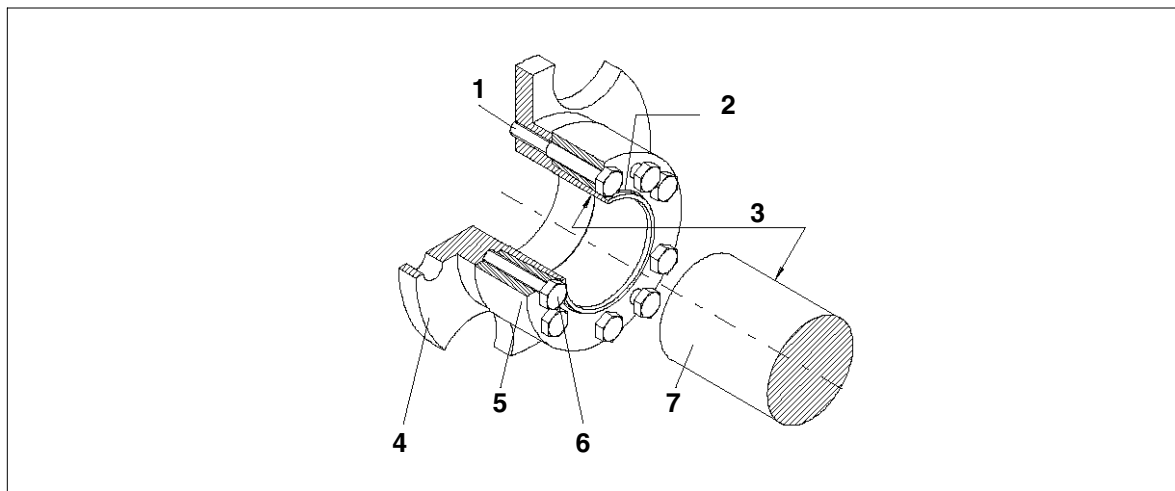


Bild 12: Klemmnabe Typ 124 Größe 80 bis 270

- | | | | |
|---|--------------------------|---|----------------|
| 1 | Spannschraube | 5 | Klemmring |
| 2 | Kegelfläche "geschmiert" | 6 | Abdrückgewinde |
| 3 | fettfrei | 7 | Welle |
| 4 | Klemmnabe | | |

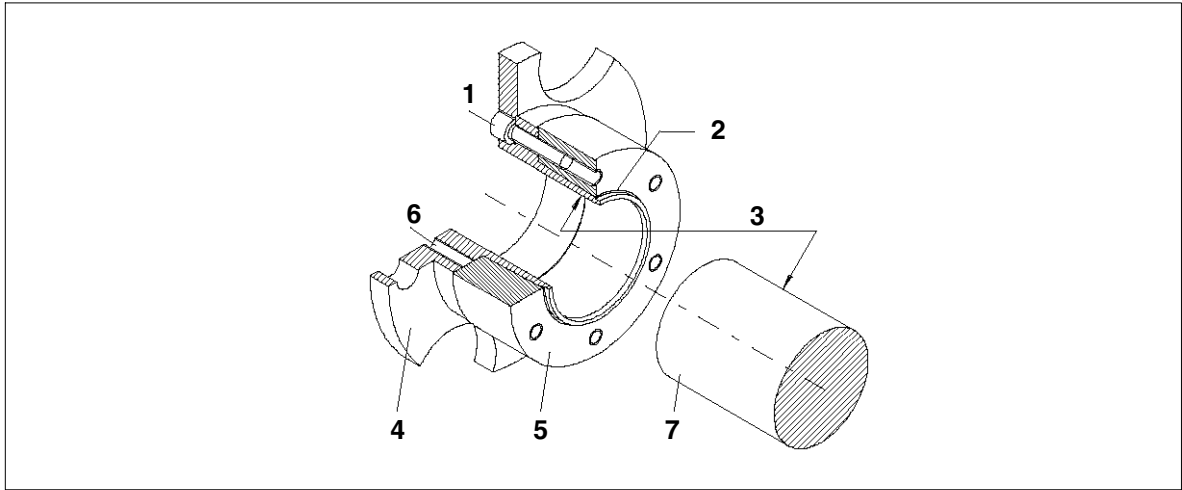


Bild 13: Klemmnabe Typ 125

- | | | | |
|---|--------------------------|---|----------------|
| 1 | Spannschraube | 5 | Klemmring |
| 2 | Kegelfläche "geschmiert" | 6 | Abdrückgewinde |
| 3 | fettfrei | 7 | Welle |
| 4 | Klemmnabe | | |

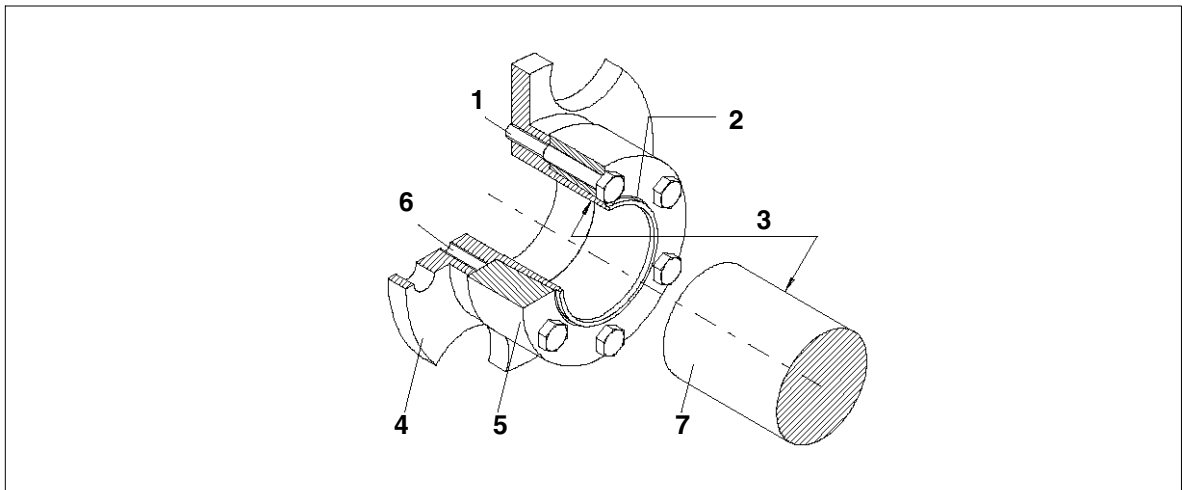


Bild 14: Klemmnabe Typ 124 ab Größe 300

- | | | | |
|---|--------------------------|---|----------------|
| 1 | Spannschraube | 5 | Klemmring |
| 2 | Kegelfläche "geschmiert" | 6 | Abdrückgewinde |
| 3 | fettfrei | 7 | Welle |
| 4 | Klemmnabe | | |

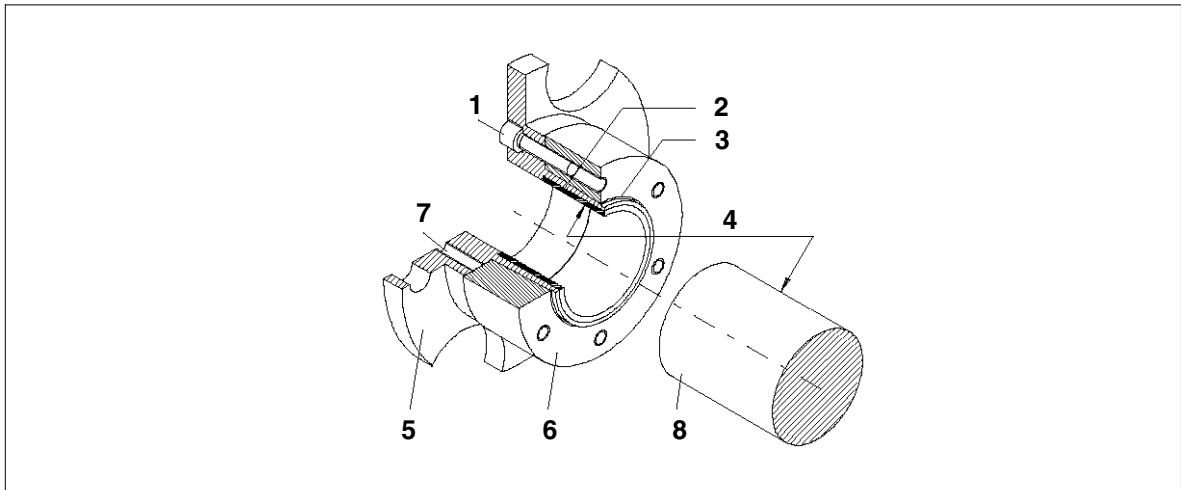


Bild 15: Rutschnabe

- | | | | |
|---|--------------------------|---|----------------|
| 1 | Spannschraube | 5 | Klemmnabe |
| 2 | Bronzebuchse | 6 | Klemmring |
| 3 | Kegelfläche "geschmiert" | 7 | Abdrückgewinde |
| 4 | fettfrei | 8 | Welle |

6.6.1 Montage

Bei der Montage ist folgende Vorgehensweise zu beachten:

- Die Nabenbohrung und die Welle entfetten.



Herstellerhinweise für den Umgang mit dem Lösungsmittel beachten.

- Die Spannschrauben leicht lösen und den Klemmring geringfügig von der Nabe abziehen, so dass der Klemmring lose aufliegt.
- Die Nabe auf die Welle aufschieben.
- Die Spannschrauben gleichmäßig und der Reihe nach anziehen. Mehrere Umläufe sind nötig, bis der Klemmring gleichmäßig am Flansch der Klemmnabe anliegt. Die Klemmverbindung ist funktionsfähig, wenn der angegebene Anziehdrehmoment der Spannschraube erreicht ist und somit der Klemmring am Flansch der Nabe anliegt (siehe Tabelle 8).



Nichtbeachten dieser Hinweise kann die Funktion der Klemm- und/oder Rutschnabe beeinträchtigen.

Tabelle 8: Anziehdrehmomente der Spannschrauben für Klemmnaben

Anziehdrehmoment Spannschrauben Festigkeitsklasse 10.9 ($\mu = 0.14$)					
Gewinde	T_A [Nm]	Gewinde	T_A [Nm]	Gewinde	T_A [Nm]
M 5	8.9	M 12	130	M 20	620
M 6	15.5	M 14	205	M 24	1060
M 8	37.0	M 16	310		
M 10	75.0	M 18	430		

6.6.2 Demontage

Zur Demontage der Klemmnaben ist folgendermaßen vorzugehen:

6.6.2.1 Klemmnaben **Größe 80 bis 270** und Rutschnaben

- Die Spannschrauben gleichmäßig und der Reihe nach lösen. Jede Schraube darf pro Umlauf nur eine halbe Umdrehung gelöst werden. Sämtliche Spannschrauben um 3 bis 4 Gewindegänge herausdrehen.
- Klemmnabe Typ 124
Mit den im Klemmring eingeschraubten Abdrückschrauben den Klemmring lösen. Vor dem erneuten Aufziehen des Klemmrings die Abdrückschrauben wieder in den Ursprungszustand zurückschrauben!
- Klemmnabe Typ 125 und Rutschnabe
Durch Eindrehen von Schrauben in die vorgesehenen Abdrückgewinde des Nabenflansches (siehe Typ 125) den Klemmring lösen. Vor dem erneuten Aufziehen des Klemmrings die Schrauben wieder entfernen!

6.6.2.2 Klemmnaben **ab Größe 300**

- Die Spannschrauben gleichmäßig und der Reihe nach lösen. Jede Schraube darf pro Umlauf nur eine halbe Umdrehung gelöst werden. Sämtliche Spannschrauben um 3 bis 4 Gewindegänge herausdrehen.
- Sollte sich der Klemmring nicht selbständig von der Klemmnabe lösen, so müssen zusätzlich Abdrückschrauben entsprechend der Anzahl der vorhandenen Gewinde (abhängig von der Kupplungsgröße) in den ARPEX-Flansch eingesetzt und gleichmäßig angezogen werden bis sich der Klemmring löst.
- Bringt diese Maßnahme keinen Erfolg, so muss mit einer Hochdruckpumpe Öl in die Trennfuge zwischen Klemmring und Klemmnabe gepumpt werden, um die Selbsthemmung des Klemmrings aufzuheben. Der Hochdruckschlauch der Pumpe wird hierzu über das Anschlussgewinde G1/4" am Außendurchmesser mit dem Klemmring verbunden.

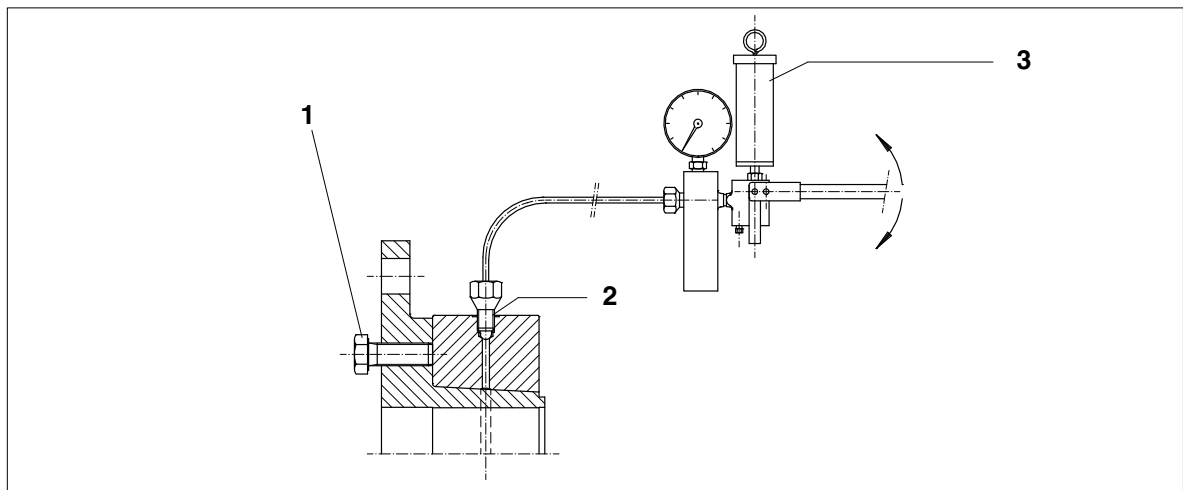


Bild 16: Demontage mit Hochdruckpumpe

1 Abdrückschraube ISO 4017
2 G1/4"

3 Hochdruckpumpe

Vor dem erneuten Verspannen unbedingt die Abdrückschrauben entfernen und das Anschlussgewinde G1/4" mit dem im Lieferumfang enthaltenen Verschlussstopfen wieder verschließen.



Nichtbeachten dieser Hinweise kann die Funktion der Klemm- und/oder Rutschnabe beeinträchtigen.

6.6.3 Reinigung und Schmierung

Wird der Klemmring hydraulisch von der Klemmnabe abgezogen, so **müssen** die Kegelflächen vom Hydrauliköl gereinigt und mit **"Altemp Q NB 50" (Firma Klüber)** neu gefettet werden.



Herstellerhinweise für den Umgang mit dem Lösungsmittel beachten.

Ansonsten brauchen demontierte Klemmnabenverbindungen vor dem erneuten Verspannen nicht auseinandergenommen und neu gefettet zu werden. Sollen die Kegelflächen jedoch trotzdem nachgeschmiert werden, so ist der oben genannte Schmierstoff zu verwenden.

6.7 "V"-Stützen

Die Lamellenpakete einer ARPEX-Kupplung sind axial nachgiebig und können bei vertikalem Einbau das Gewicht der Hülse nicht aufnehmen. Aus diesem Grund können optional Stützscheiben eingesetzt werden, die das Gewicht der Hülse als Axialkraft direkt in das Lager der Maschine einleiten und das Lamellenpaket nicht belasten.

Werkseitig werden in diesen Fällen die Hülsen und Anschlusssteile bereits mit diesen Stützscheiben funktionsfähig ausgestattet.

Die Stützscheiben sind den Kupplungskombinationen entsprechend angepasst und montiert.

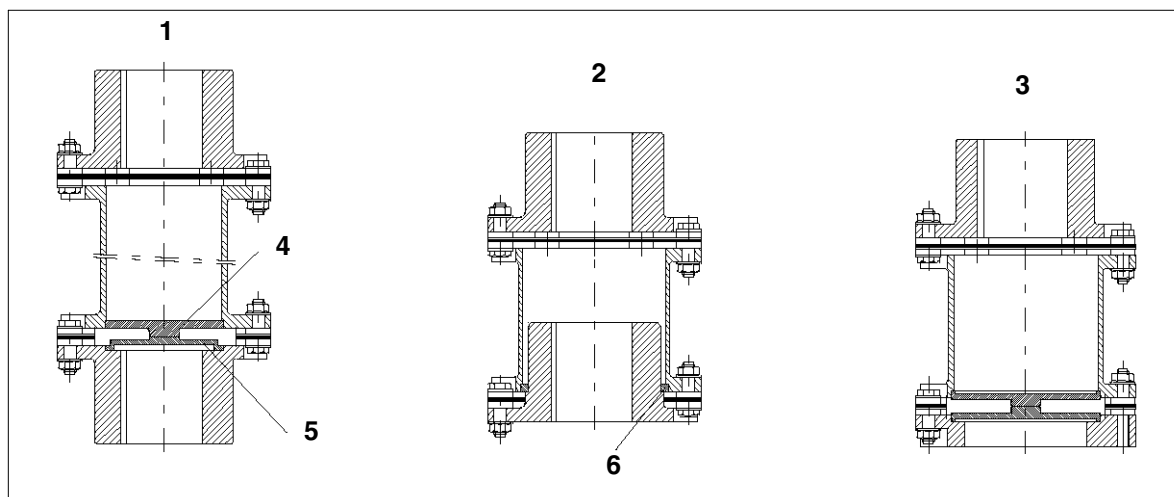


Bild 17: Ausführungen der "V"-Stützen

- | | | | |
|---|----------------------|---|---------------------|
| 1 | "NHN" mit "V"-Stütze | 4 | Stützscheibe, Hülse |
| 2 | "BEN" mit "V"-Stütze | 5 | Stützscheibe, Nabe |
| 3 | "CEN" mit "V"-Stütze | 6 | Stützring |

6.7.1 Montage

Bei Montage einer "N"-Nabe oder "B"-Nabe muss die werkseitig eingesetzte Stützscheibe demontiert werden. Dazu sind die drei Gewindestifte mit einem Innensechskantschlüssel herauszuschrauben, und die Stützscheibe abzunehmen.

Die Nabe (siehe Punkt 6.3) auf das Wellenende aufziehen.

Nach der Montage der Nabe die Stützscheibe in die Nabe einsetzen, fixieren und die drei Gewindestifte wieder einschrauben. Es ist darauf zu achten, dass die Stützscheibe plan aufliegt.



Nichtbeachtung dieser Hinweise kann zur Beschädigung der Kupplung führen. Durch umherfliegende Bruchstücke besteht Lebensgefahr.

Danach das Lamellenpaket auf die Nabe auflegen und die Hülse mit der werkseitig eingesetzten Stützscheibe auf die untere Stützscheibe aufsetzen, dann das zweite Lamellenpaket und die Passschrauben einsetzen und anziehen (siehe Punkt 6.12).

6.7.2 Demontage

Die Hülse und die Lamellenpakete in umgekehrter Reihenfolge der Montage ausbauen. Die drei Stiftschrauben herausdrehen und mit zwei Abdrückschrauben in der Stützscheibe aus dem Rezess herausdrücken. Bei Austausch von Lamellenpaketen sind die "V"-Stützscheiben zu kontrollieren und falls erforderlich zu erneuern.

6.8 "U"-Hülsen

ARPEX-Kupplungen nach "K430" sind ab Größe 145 mit "U"-Hülse lieferbar.

Die "U"-Hülse entspricht in ihren Abmessungen der "E"-Hülse, ist aber mittig teilbar.

6.8.1 Lieferzustand

"U"-Hülsen werden zusammengesteckt und **handfest** angezogen ausgeliefert.

6.8.2 Montage

Vor der Montage sind die Kupplungsteile sorgfältig mit geeignetem Reinigungsmittel zu reinigen.



Herstellerhinweise für den Umgang mit dem Reinigungsmittel beachten.

Der Innen- und Außen-"Rezess" (Zentrierzapfen) und die Anlageflächen der Einzelteile der "U"-Hülsen sind auf eventuelle Beschädigungen zu prüfen und falls erforderlich nachzuarbeiten.

Vor dem Einbringen der Verbindungsschrauben auf eventuelle Wuchtmarkierungen (Teilezugehörigkeit - siehe Punkt 6.10) achten.

Die Verbindungsschrauben sind gleichmäßig und der Reihe nach mit dem vorgeschriebenen Anziehdrehmoment zu montieren (siehe Tabelle 9). Es ist darauf zu achten, dass die "Rezess"-Verbindung nicht verkantet.

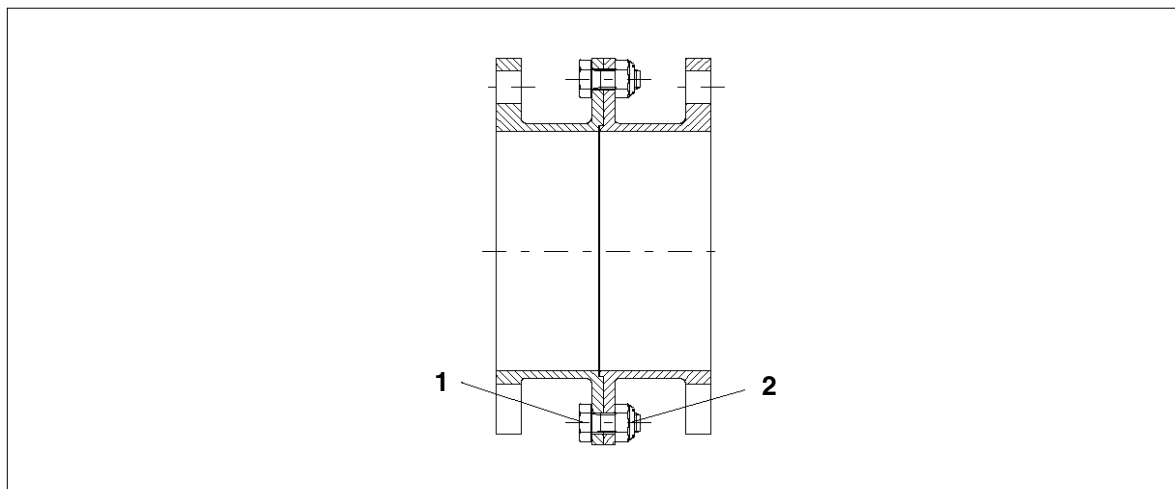


Bild 18: "U"-Hülse

1 Sechskantschraube

2 "Cleveloc"-Mutter



Nichtbeachtung dieser Hinweise kann die Funktion der Kupplung beeinträchtigen.

6.9 "C"-, "D"- und "F"-Flansch-Verschraubung

6.9.1 Lieferzustand

"C"-, "D"- und "F"-Flansche werden je nach Vereinbarung als Einzelteil oder mit einer Hülse fertig montiert geliefert.

6.9.2 Montage

Vor der Montage sind die Kupplungsteile sorgfältig mit geeignetem Reinigungsmittel zu reinigen.



Herstellerhinweise für den Umgang mit dem Reinigungsmittel beachten.

- Der "Rezess" (Zentrierzapfen) und die Anlagefläche des "C"-, "D"- und "F"-Flansches sind auf eventuelle Beschädigungen zu prüfen und falls erforderlich nachzuarbeiten.
- Die "Rezess"-Verbindung sorgfältig und vorsichtig fügen.
- Die Verbindungsschrauben sind gleichmäßig und der Reihe nach mit dem vorgeschriebenen Anziehdrehmoment zu montieren (siehe Tabelle 9). Es ist darauf zu achten, dass die "Rezess"-Verbindung nicht verkantet.

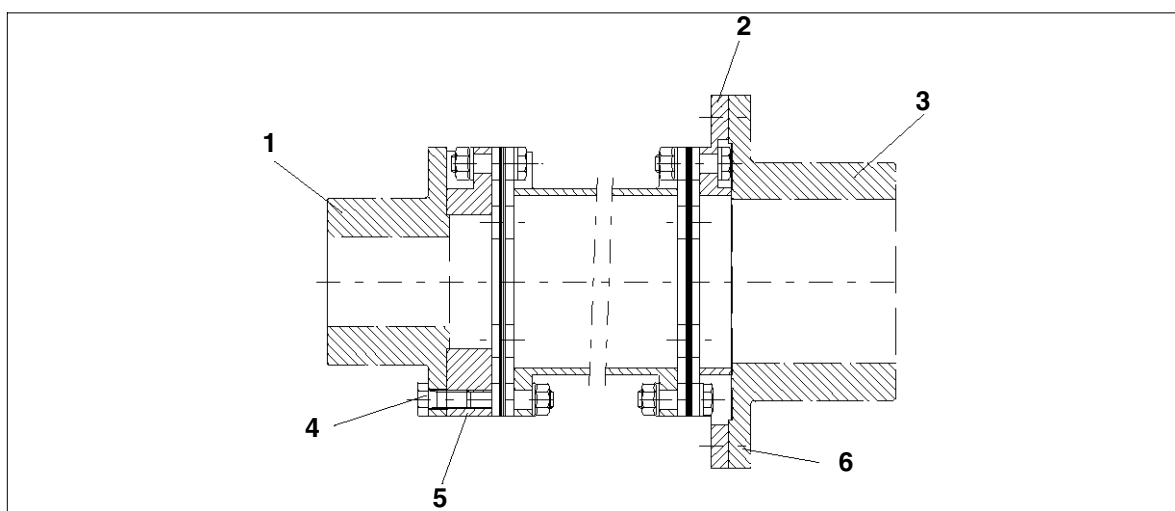


Bild 19: "C"-, und "F"-Flansch-Verschraubung

- | | |
|----------------------------|-----------------------|
| 1 Kundenseitiger Anschluss | 4 Verbindungsschraube |
| 2 "F"-Flansch | 5 "C"-Flansch |
| 3 Kundenseitiger Anschluss | 6 Verbindungsschraube |



Nichtbeachtung dieser Hinweise kann die Funktion der Kupplung beeinträchtigen.

Tabelle 9: Anziehdrehmomente der Verbindungsschrauben

Sechskantschraube ISO 4017 / 8.8	Anziehdrehmoment [Nm]
M 5	10.4
M 6	25
M 8	51
M 10	87
M 12	215
M 16	430
M 20	740
M 24	1500
M 30	2600
M 42	4000
M 48	6000
M 56	9600

6.10 Montage summengewichteter Kupplungen

Bei Kupplungen, die summengewichtet wurden, ist jede einzelne Kupplungskomponente am Flanschaußendurchmesser mit einer vierstelligen Nummer versehen (siehe Markierung "AAAA" in Bild 20). Bei der Montage ist darauf zu achten, dass nur solche Kupplungsteile miteinander verschraubt werden, die die gleichen Nummern am Flanschaußendurchmesser haben.



Bei richtiger Montage müssen die identischen Nummern der Teile fluchtend angeordnet und aus einer Richtung lesbar sein (siehe Markierung "AAAA" in Bild 20).

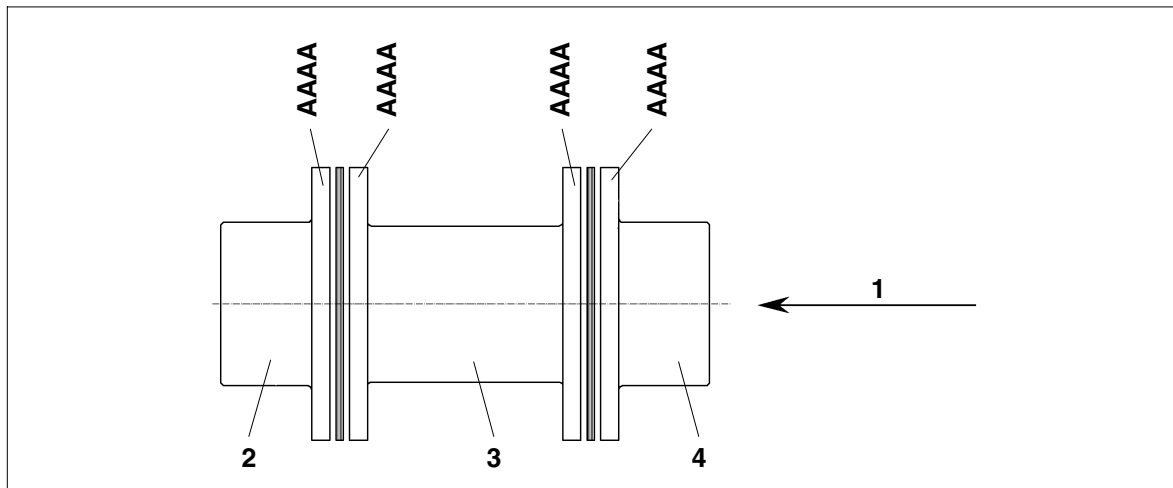


Bild 20: Kennzeichnung bei Summenwuchtung

1 von hier lesbar
2 Nabe 1

3 Hülse
4 Nabe 2



Durch die Nichtbeachtung dieser Hinweise wird die Wuchtqualität der Kupplung herabgesetzt und in der Anlage können Schwingungen auftreten.

6.11 Zusammenschieben der Aggregate

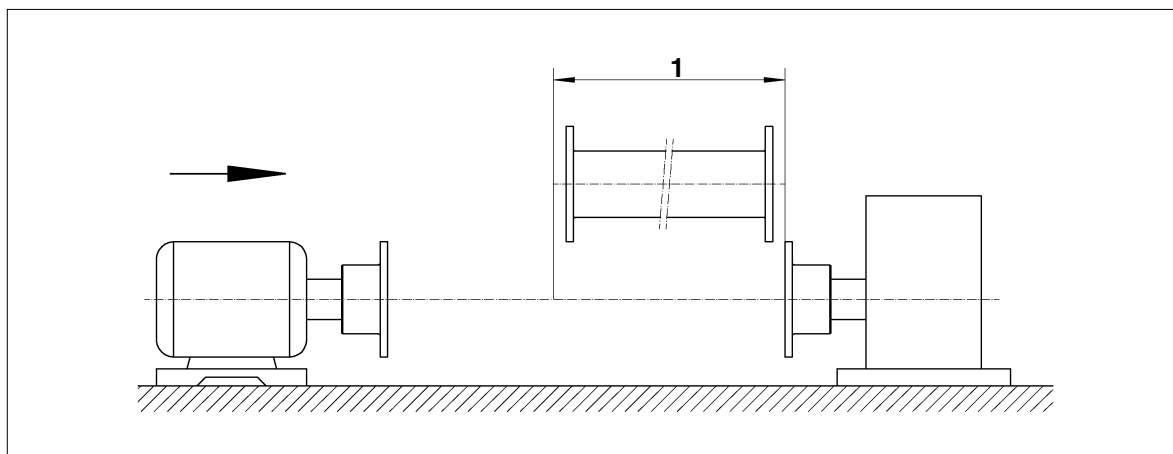


Bild 21: Ausrichten der Aggregate

1 Wellenabstandsmaß "S_x"

Die zu kuppelnden Maschinen auf das geforderte Wellenabstandsmaß zusammenschieben (siehe Bild 21).



Achtung, Quetschgefahr. Sicherheitshandschuhe tragen.

6.12 Montage der Lamellenpakete

6.12.1 Größe 80 bis 270

Die Montage der Lamellenpakete wird größenabhängig entsprechend den bildlichen Darstellungen (siehe Bild 23 bis Bild 27) ausgeführt. Bei Kupplungen mit "O"-Hülse, "F"-Flansch sowie bei Sonderkonstruktionen mit beengtem Platzbedarf kann die Montage der Passschraube auch spiegelverkehrt erfolgen.

Das Lamellenpaket ist so an die Kupplungsteile anzuschrauben, dass die Ringe (Pos. 1) am ARPEX-Flansch (Pos. 2) anliegen (siehe Bild 23 bis Bild 27).

Das Aufbringen der Vorspannung muss von der Mutter aus erfolgen, wobei der Schraubenkopf gegen Verdrehen zu sichern ist. Das Abstützen der Verdrehsicherung (Gegenhalter) muss auf dem Flansch erfolgen, mit dem das Lamellenpaket verschraubt wird. Die Muttern sind der Reihe nach mit dem in Tabelle 10 angegebenen Anziehdrehmoment anzuziehen.



Nichtbeachtung dieser Hinweise kann zur Beschädigung der Kupplung führen. Durch umherfliegende Bruchstücke besteht Lebensgefahr.

6.12.2 Größe 300 bis 820

Es gilt prinzipiell die gleiche Vorgehensweise wie bei den Größen 80 bis 270 (siehe Punkt 6.12.1).

Zusätzlich ist jedoch folgendes zu beachten:

Vor der Montage sind die Gewinde der Passschrauben, sowie die Bundauflage der Passschrauben und Muttern mit der zum Lieferumfang gehörigen Spezialpaste "Altemp Q NB 50" (Firma Klüber) zu fetten.

Die Ermittlung der Vorspannung erfolgt über eine Dehnungsmessung. Dazu muss die Schraubenlänge **vor dem Anziehen** exakt gemessen und während des Anziehvorganges ständig mit den Werten der Tabelle 10 verglichen werden, bis diese erreicht sind (siehe Bild 27).



Nichtbeachtung dieser Hinweise kann zur Beschädigung der Kupplung führen. Durch umherfliegende Bruchstücke besteht Lebensgefahr.

6.12.3 Lamellenpaket mit integrierter Axialspielbegrenzung

Auch hier gilt prinzipiell die gleiche Vorgehensweise wie bei Größe 80 bis 270 (siehe Punkt 6.12.1).

Zusätzlich ist jedoch folgendes zu beachten:

Das Lamellenpaket ist so an die Kupplungsteile anzuschrauben, dass der Sternflansch des Lamellenpaketes auf jeden Fall am Flansch des Kupplungsteils anliegt, da sonst die Funktionstüchtigkeit nicht gewährleistet ist.

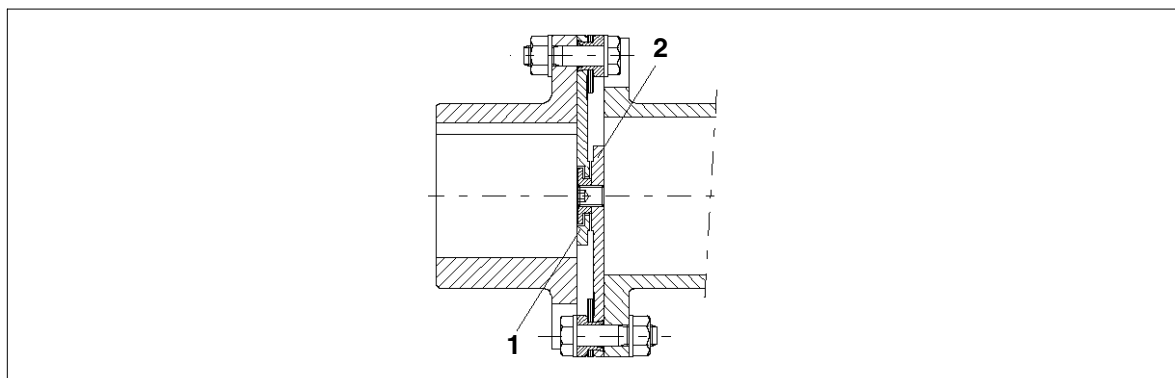


Bild 22: Montage der Lamellenpakete mit integrierter Axialspielbegrenzung

1 Sternflansch

2 Sternflansch



Nichtbeachtung dieser Hinweise kann die Funktion der Kupplung beeinträchtigen.

Anmerkung:
 Lamellen, Buchsen und Ringe werden als fertig montierte, kompakte Einheit geliefert.

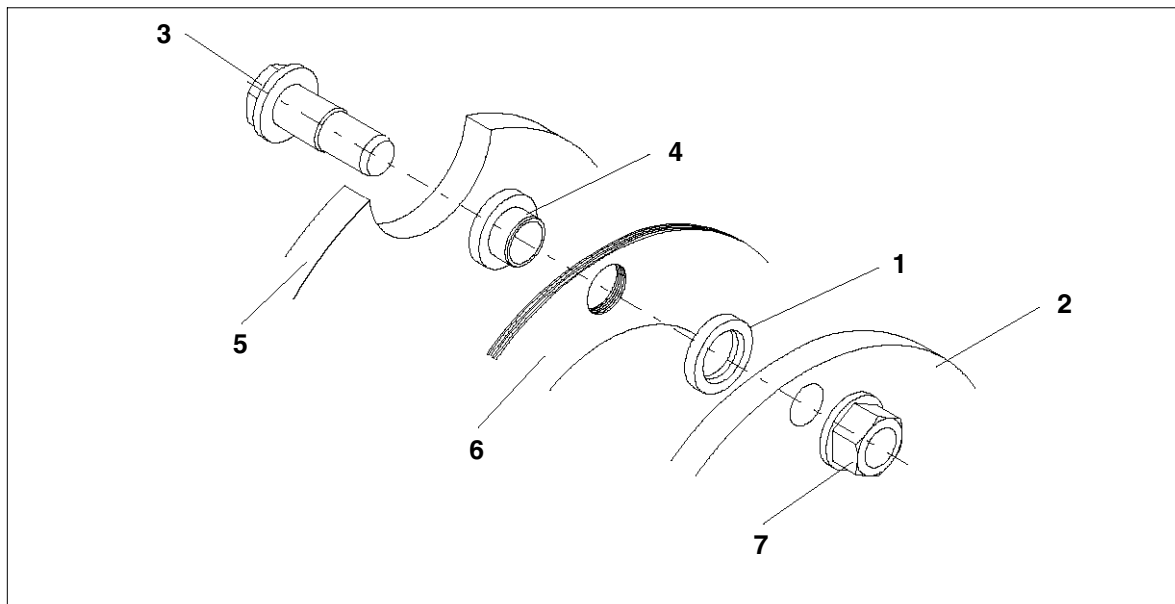


Bild 23: Aufbau eines ARPEX-Verschraubungspunktes

- | | |
|---------------------|-----------------|
| 1 Ring | 5 ARPEX-Flansch |
| 2 ARPEX-Flansch | 6 Lamellen |
| 3 Bund-Passschraube | 7 Bund-Mutter |
| 4 Buchse | |

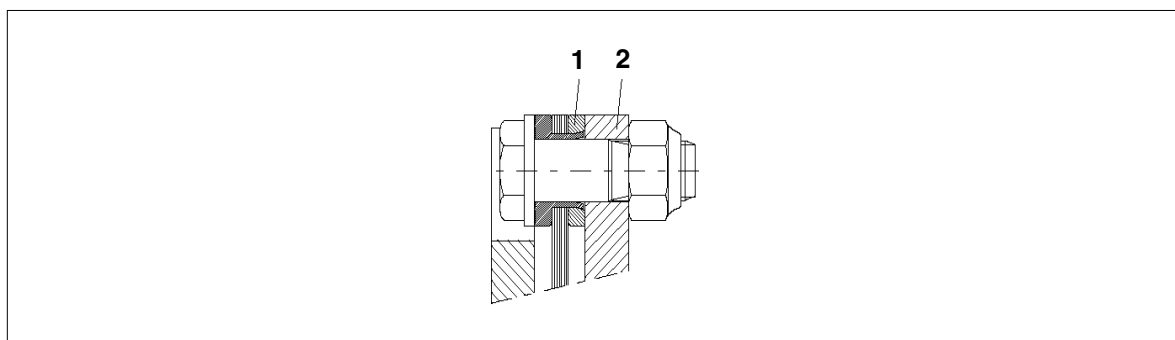


Bild 24: Lamellenpaket Größe 80 bis 145 (Ring-Lamelle, "Cleveloc"-Mutter)

- | | |
|--------|-----------------|
| 1 Ring | 2 ARPEX-Flansch |
|--------|-----------------|

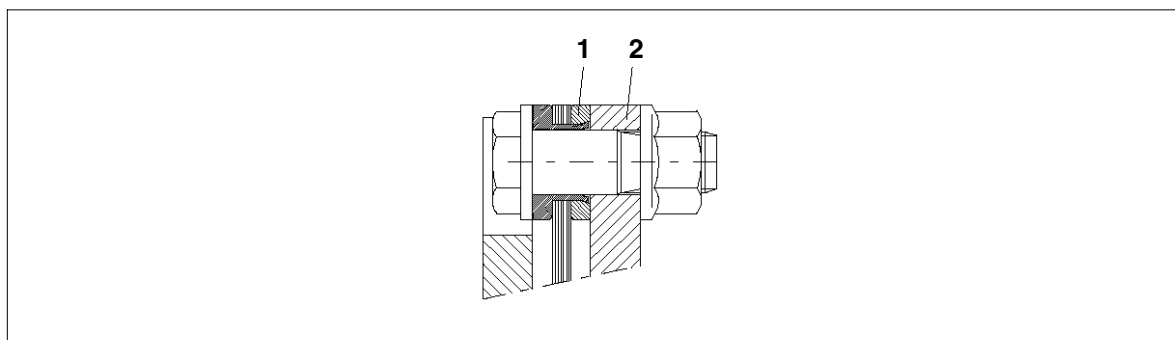


Bild 25: Lamellenpaket Größe 168 bis 200 (Ring-Lamelle, Bund-Mutter)

- | | |
|--------|-----------------|
| 1 Ring | 2 ARPEX-Flansch |
|--------|-----------------|

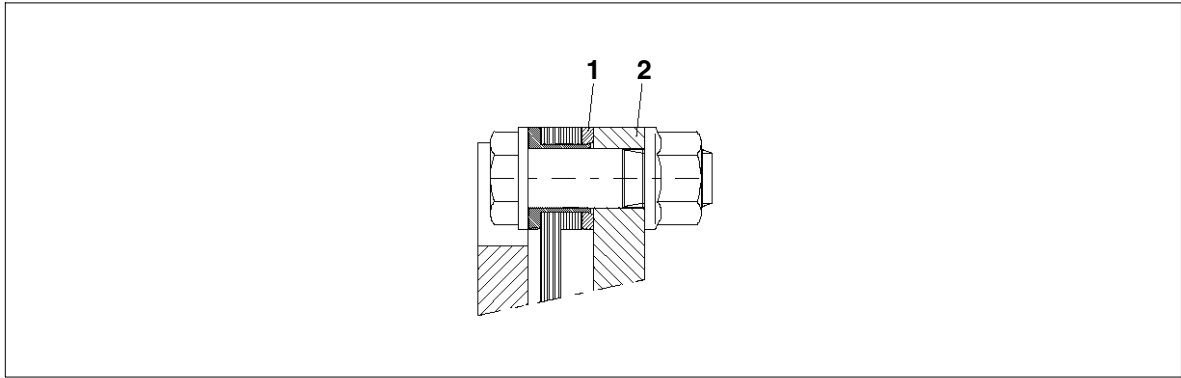


Bild 26: Lamellenpaket Größe 205 bis 270 (Sechseck-Lamelle, Bund-Mutter)

1 Ring

2 ARPEX-Flansch

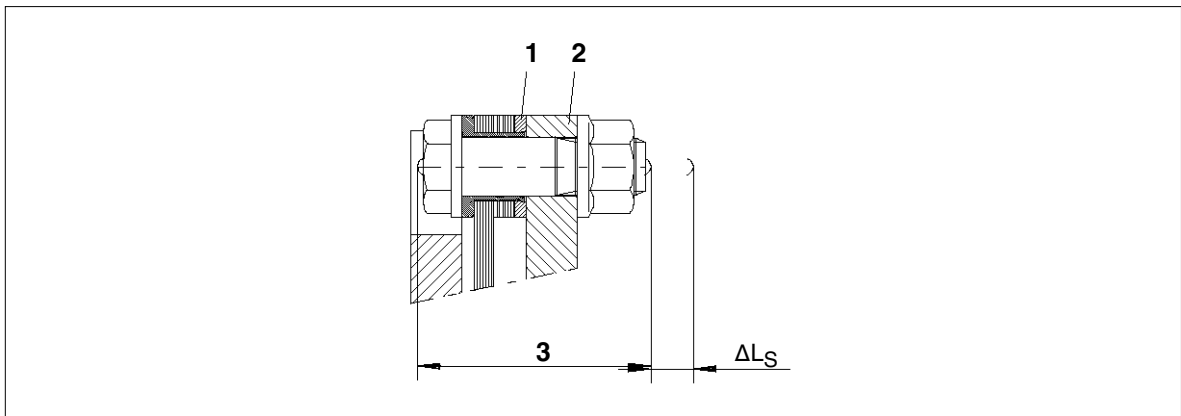


Bild 27: Lamellenpaket Größe 300 bis 820 (Ring-Lamelle, "Cleveloc"-Mutter)

1 Ring

2 ARPEX-Flansch

3 Maß vor dem Anziehen der Schrauben

ΔL_S siehe Tabelle 10

Tabelle 10: Anziehdrehmomente und Dehnungswerte für Lamellenpaketverschraubung

ARPEX-Kupplung Größe	Gewinde [mm]	SW [mm]	Anziehdrehmoment T_A [mm]	Dehnung ΔL_S [mm]	Bemerkung	
80	M 6	10	10	-	Vorspannung über Anziehdrehmoment	
92						
102						
128	M 8	13	25	-		
145						
168	M 10	17	55	-		
180	M12	19	95	-		
200	M 16	24	240	-		
205						
215						
235						
250	M 20	30	460	-		
270						
300						
320	M 24	36	(820)	0.14 - 0.16	Vorspannung über Dehnung	
350						
370	M 30	46	(1650)	0.17 - 0.19		
400						
440						
460	M 36	55	(3000)	0.22 - 0.24		
480						
500						
520						
540	M 42	65	(4800)	0.27 - 0.30		Gewinde und Anlagefläche der Mutter mit Spezialpaste geschmiert
560						
600						
620						
660						
690	M 48	75	(7400)	0.31 - 0.34		
720						
740						
770	M 56	85	(11600)	0.36 - 0.39		
820						



Das Anziehdrehmoment T_A ist für die Größen 300 bis 820 nur ein Richtwert. Ausschlaggebend für die Vorspannung ist die Dehnung (ΔL_S).

6.14 Ausrichten

Die Kupplungen nehmen Lageabweichungen der zu verbindenden Wellenenden bis zu den in Punkt 6.15 ausgewiesenen Daten auf. Beim Ausrichten sollte der radiale und winklige Versatz der Wellenenden so klein wie möglich gehalten werden.

Kupplungen mit **zwei** Lamellenpaketen nehmen axialen, radialen und winkligen Versatz auf.
 Kupplungen mit **einem** Lamellenpaket nehmen nur winkligen und axialen Versatz auf.

Beim Ausrichten der Maschinenteile mit einem Messschieber den Abstand " S_1 " (siehe Bild 28 und Tabelle 11) zwischen den Kupplungsflanschen an mehreren Messstellen messen. Liegen die gemessenen Flanschabstände innerhalb des aufgeführten Wertebereiches S_{1min} / S_{1max} (siehe Tabelle 11), so sind die Maschinenteile genau genug ausgerichtet.

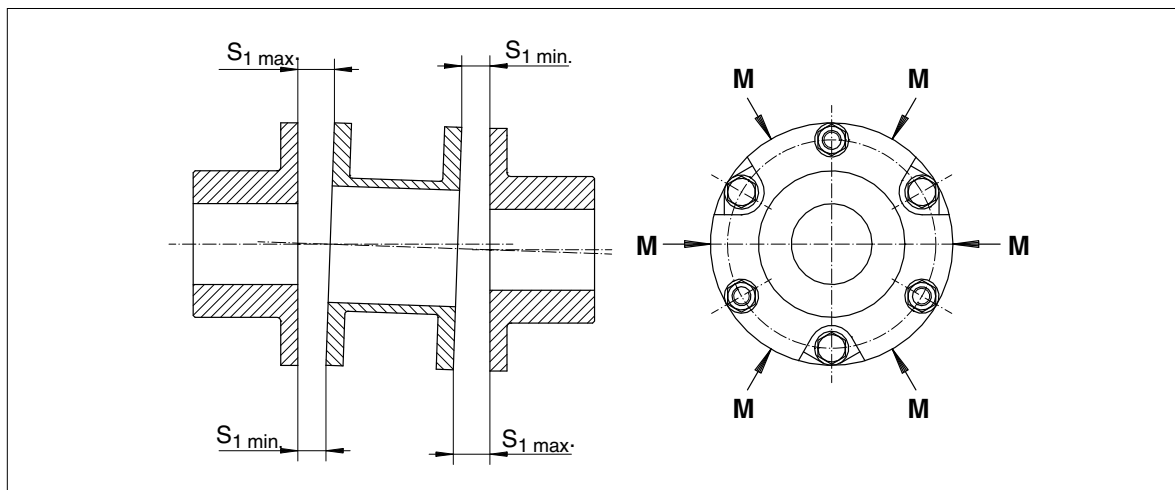


Bild 28: Ausrichten der Maschinenteile

- S_1 = Abstand der Kupplungsflansche
- S_{1min} = siehe Tabelle 11
- S_{1max} = siehe Tabelle 11
- M = Messstelle



Der Montageversatz darf die vorgegebenen Werte für S_{1min} und S_{1max} (Tabelle 11) nicht unter- oder überschreiten. Es empfiehlt sich jedoch die Kupplung so genau wie möglich auszurichten, um für den Betrieb noch zusätzliche Versatz-Reserven zu haben.

Tabelle 11: Zulässiger Montageversatz

ARPEX-Kupplung	S_1	S_1	ARPEX-Kupplung	S_1	S_1	ARPEX-Kupplung	S_1	S_1
	min.	max.		min.	max.		min.	max.
Größe	[mm]	[mm]	Größe	[mm]	[mm]	Größe	[mm]	[mm]
80	7.7	8.3	250	22.5	23.5	520	43.1	44.9
92	7.7	8.3	270	22.5	23.5	540	43.1	44.9
102	7.7	8.3	300	26.4	27.6	560	43.1	44.9
128	10.5	11.5	320	26.4	27.6	600	49.0	51.0
145	10.5	11.5	350	31.3	32.7	620	49.0	51.0
168	13.4	14.6	370	31.3	32.7	660	49.0	51.0
180	14.4	15.6	400	31.3	32.7	690	49.0	51.0
200	14.3	15.7	440	37.2	38.8	720	58.8	61.2
205	19.6	20.4	460	37.2	38.8	740	58.8	61.2
215	19.6	20.4	480	37.2	38.8	770	58.8	61.2
235	22.5	23.5	500	37.2	38.8	820	58.8	61.2

6.15 Mögliche Versetzungen

Versetzungen der Kupplungsteile zueinander können aus einer ungenauen Ausrichtung bei der Montage, aber auch aus dem Betrieb der Anlage heraus (z. B. Wärmeausdehnung, Wellendurchbiegung, zu weiche Maschinenrahmen) entstehen.

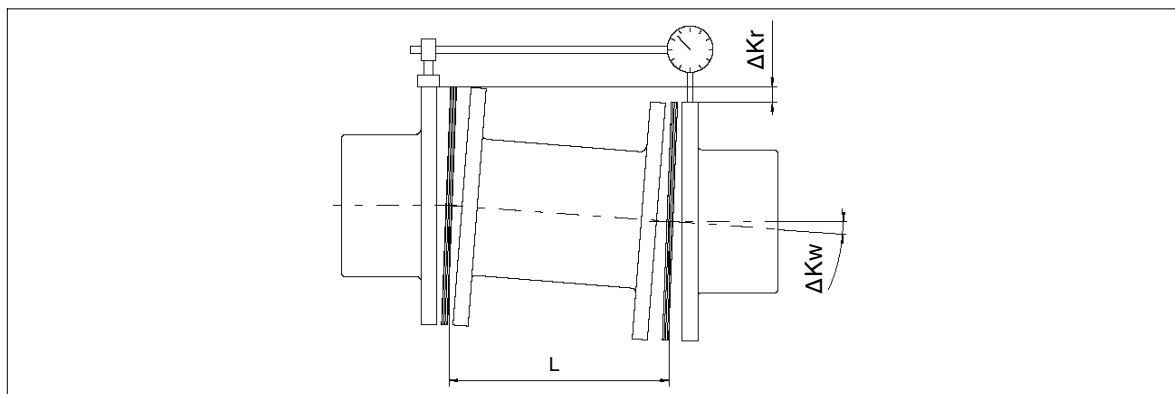


Bild 29: Radialversatz ΔK_r / Winkelversatz ΔK_w

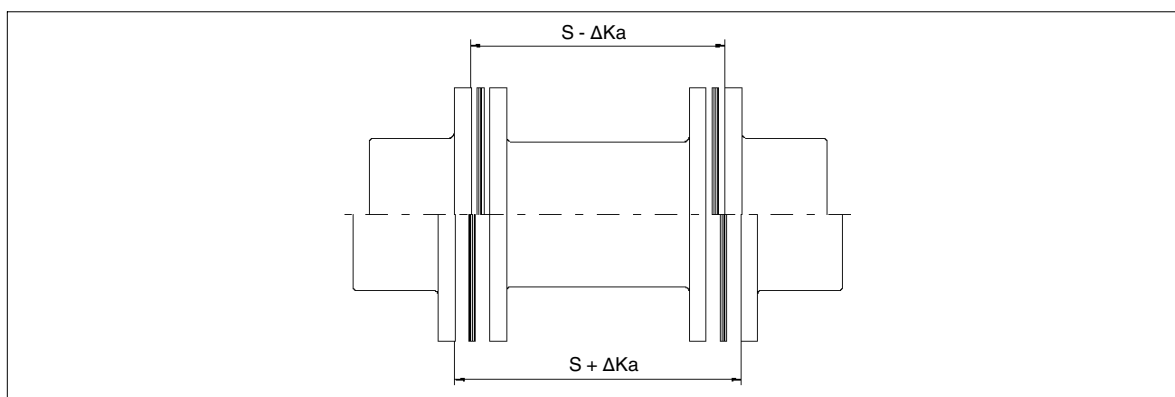


Bild 30: Axialversatz ΔK_a

In Tabelle 12 können die zulässigen Winkel- und Axialverlagerungen in gegenseitiger Abhängigkeit abgelesen werden, wobei sich die Werte auf **ein** Lamellenpaket beziehen.

Bei den angegebenen Werten handelt es sich um den zulässigen Gesamtversatz, der während des Betriebes maximal auftreten darf, d. h. Versätze die bereits bei der Montage entstanden sind, müssen entsprechend berücksichtigt werden.

Der zulässige Radialversatz ist abhängig vom zulässigen Winkelversatz und vom Mittenabstand der Lamellenpakete.

$$\Delta K_r = \tan \Delta K_w \times L$$

L = Mittenabstand der Lamellenpakete

L = "S₈" - "S₁"

Beispiel zur Ermittlung des zulässigen Versatzes:

Gesucht: Zulässiger Versatz für eine ARPEX-Kupplung, Bauart "NHN 180" mit einem Wellenabstand von "S₈" = 1000 mm.

- a) Maximaler zulässiger Winkelversatz = 0.7° bei $\Delta K_a = 0$ mm
 Maximaler zulässiger Axialversatz = ± 2.98 mm (2 Lamellenpakete = 2×1.49 mm) bei $\Delta K_w = 0^\circ$
- b) Zulässiger Axialversatz bei $\Delta K_w = 0.3^\circ = \pm 1.7$ mm (2 Lamellenpakete = 2×0.85 mm)

Der entsprechend zulässige Radialversatz ΔK_r bei einem Winkelversatz von 0.3° berechnet sich wie folgt:

Mittenabstand der Lamellenpakete $L = "S_8" - "S_1"$
 $L = 1000 \text{ mm} - 15 \text{ mm} = 985 \text{ mm}$

$\Delta K_r = \tan(0.3^\circ) \times 985 \text{ mm} = 5.15 \text{ mm}$

6.15.1 Zulässiger Gesamtversatz in Abhängigkeit von Axial- und Winkelversatz

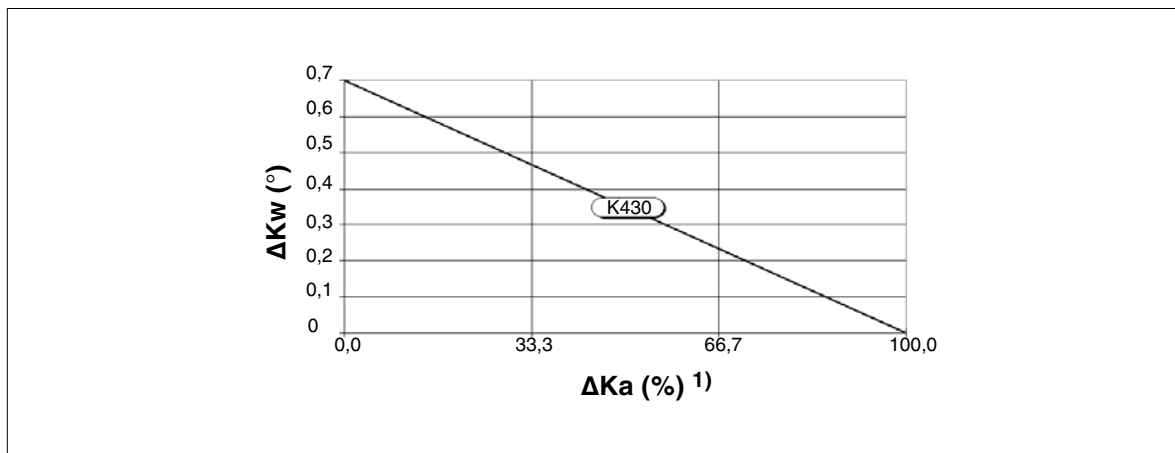


Bild 31: Zulässiger Gesamtversatz

¹⁾ Absolut-Wert (siehe Tabelle 12)



Die maximalen zulässigen Versätze dürfen während des Betriebes auf keinen Fall überschritten werden.



Nichtbeachtung dieser Hinweise kann zur Beschädigung der Kupplung führen. Durch umherfliegende Bruchstücke besteht Lebensgefahr.

6.15.2 Axial- und Winkelversatz

Die aufgelisteten Axialversätze ΔK_a sind als zulässige Toleranzwerte vom "S₁"-Nennmaß (siehe Tabelle 2) zu verstehen.

Tabelle 12: Zulässiger Axial- und Winkelversatz

Größe	Zulässiger Axialversatz ΔK_a [mm]							
	80	0.58	0.49	0.41	0.33	0.25	0.16	0.08
92	0.73	0.63	0.52	0.42	0.31	0.21	0.10	0.00
102	0.86	0.74	0.62	0.49	0.37	0.25	0.12	0.00
128	1.05	0.90	0.75	0.60	0.45	0.30	0.15	0.00
145	1.27	1.09	0.91	0.73	0.54	0.36	0.18	0.00
168	1.41	1.21	1.01	0.81	0.61	0.40	0.20	0.00
180	1.49	1.28	1.07	0.85	0.64	0.43	0.21	0.00
200	1.44	1.23	1.03	0.82	0.62	0.41	0.21	0.00
205	1.51	1.29	1.08	0.86	0.65	0.43	0.22	0.00
215	1.64	1.40	1.17	0.94	0.70	0.47	0.23	0.00
235	1.66	1.43	1.19	0.95	0.71	0.48	0.24	0.00
250	1.86	1.59	1.33	1.06	0.80	0.53	0.27	0.00
270	2.12	1.82	1.52	1.21	0.91	0.61	0.30	0.00
300	2.09	1.80	1.50	1.20	0.90	0.60	0.30	0.00
320	2.36	2.02	1.68	1.35	1.01	0.67	0.34	0.00
350	2.23	1.91	1.59	1.27	0.95	0.64	0.32	0.00
370	2.49	2.13	1.78	1.42	1.07	0.71	0.36	0.00
400	2.88	2.47	2.06	1.65	1.23	0.82	0.41	0.00
440	3.01	2.58	2.15	1.72	1.29	0.86	0.43	0.00
460	3.27	2.81	2.34	1.87	1.40	0.94	0.47	0.00
480	3.54	3.03	2.53	2.02	1.52	1.01	0.51	0.00
500	3.80	3.25	2.71	2.17	1.63	1.08	0.54	0.00
520	3.67	3.14	2.62	2.09	1.57	1.05	0.52	0.00
540	3.93	3.37	2.81	2.24	1.68	1.12	0.56	0.00
560	4.19	3.59	2.99	2.39	1.80	1.20	0.60	0.00
600	4.12	3.54	2.95	2.36	1.77	1.18	0.59	0.00
620	4.39	3.76	3.13	2.51	1.88	1.25	0.63	0.00
660	4.91	4.21	3.51	2.81	2.10	1.40	0.70	0.00
690	5.30	4.55	3.79	3.03	2.27	1.52	0.76	0.00
720	5.11	4.38	3.65	2.92	2.19	1.46	0.73	0.00
740	5.37	4.60	3.83	3.07	2.30	1.53	0.77	0.00
770	5.76	4.94	4.11	3.29	2.47	1.65	0.82	0.00
820	6.42	5.50	4.58	3.67	2.75	1.83	0.92	0.00
	0.0°	0.1°	0.2°	0.3°	0.4°	0.5°	0.6°	0.7°
	Zulässiger Winkelversatz (°) ΔK_w							



Werte gelten für ein Lamellenpaket.

7. Inbetriebnahme



Die Hinweise in Kapitel 3. "Sicherheitshinweise" sind zu beachten.

7.1 Maßnahmen vor Inbetriebnahme

Vor Inbetriebnahme sind die Schraubenverbindungen zu prüfen und falls erforderlich nachzuziehen. Die Ausrichtung sowie das Abstandsmaß "S₁" (siehe Tabelle 11 und Tabelle 12) sind ebenfalls zu kontrollieren und falls erforderlich zu korrigieren. Abschließend ist der Kupplungsschutz gegen unbeabsichtigtes Berühren anzubringen!



Nichtbeachtung dieser Hinweise kann zur Beschädigung der Kupplung führen. Durch umherfliegende Bruchstücke besteht Lebensgefahr.

8. Betrieb



Die Hinweise in Kapitel 3. "Sicherheitshinweise" sind zu beachten.

8.1 Allgemeine Betriebsdaten

Während des Betriebes der Kupplung ist zu achten auf:

- veränderte Laufgeräusche
- plötzlich auftretende Erschütterungen



Werden während des Betriebes Unregelmäßigkeiten festgestellt, ist das Antriebsaggregat sofort abzuschalten. Die Ursache der Störung ist anhand der Störungstabelle (siehe Kapitel 9.) zu ermitteln.

In der Störungstabelle sind mögliche Störungen, deren Ursachen sowie Vorschläge zu ihrer Beseitigung enthalten.

Kann die Ursache nicht festgestellt werden oder besteht keine Möglichkeit der Instandsetzung mit eigenen Mitteln, empfehlen wir Ihnen einen Kundendienstmonteur bei der Firma Flender anzufordern (siehe Kapitel 2.).

9. Störungen, Ursachen und Beseitigung



Die Hinweise in Kapitel 3. "Sicherheitshinweise" sind zu beachten.

9.1 Allgemeines

Die nachfolgend aufgeführten Störungen können nur Anhaltspunkte für eine Fehlersuche sein.

Bei einer komplexen Anlage müssen alle Komponenten mit in die Störungssuche einbezogen werden.

Die Kupplung muss in allen Betriebsphasen geräusch- und schwingungsarm laufen. Abweichendes Verhalten ist als Störung zu betrachten, die umgehend zu beheben ist.



Bei nicht bestimmungsgemäßer Verwendung der Kupplung, mit Flender nicht abgestimmten Modifikationen an der Kupplung oder Verwendung von nicht originalen Flender-Ersatzteilen kann Flender für den weiteren Betrieb der Kupplung keine Gewährleistung übernehmen.



Bei Beseitigung von Störungen muss die Kupplung grundsätzlich stillgesetzt werden. Antriebsaggregat gegen unbeabsichtigtes Inbetriebnehmen sichern. An der Einschaltstelle ist ein Hinweisschild anzubringen, aus dem hervorgeht, dass an der Kupplung gearbeitet wird. Im übrigen verweisen wir auf die einschlägigen Unfallverhütungsvorschriften am Aufstellungsort.

9.2 Mögliche Störungen

Tabelle 13: Störungshinweise

Störungen	Ursachen	Beseitigung
Plötzliche Geräuschpegeländerung und/oder plötzlich auftretende Erschütterungen.	Ausrichtveränderung.	Die Anlage außer Betrieb setzen. Falls erforderlich Grund der Ausrichtveränderungen beheben (z. B. lose Fundamentschrauben befestigen). Verschleißüberprüfung; Vorgehensweise wie im Kapitel 10. beschrieben.
	Lamellenbruch, Drehmomentübertragung durch Passschrauben.	Die Anlage außer Betrieb setzen. Kupplung demontieren und die Paketreste ausbauen. Kupplungsteile prüfen und beschädigte Kupplungsteile austauschen. Ausrichtung prüfen und falls erforderlich korrigieren.

10. Wartung und Instandhaltung



Die Hinweise in Kapitel 3. "Sicherheitshinweise" sind zu beachten.



Arbeiten an der Kupplung dürfen nur bei Stillstand durchgeführt werden. Das Antriebsaggregat muss gegen unbeabsichtigtes Einschalten gesichert werden (z. B. durch Abschließen des Schlüsselschalters oder das Entfernen der Sicherungen in der Stromversorgung). An der Einschaltstelle ist ein Hinweisschild anzubringen, aus dem hervorgeht, dass an der Kupplung gearbeitet wird. Im übrigen verweisen wir auf die einschlägigen Unfallverhütungsvorschriften am Aufstellungsort.

10.1 Allgemeines

ARPEX-Kupplungen sollten entsprechend den Wartungsintervallen der Anlage, **mindestens** jedoch **einmal jährlich**, einer **Sichtkontrolle** unterzogen werden. Hierbei ist besonderes Augenmerk auf den Zustand der Lamellenpakete zu legen. Sind einzelne Lamellen oder ganze Lamellenstränge gebrochen, so muss das entsprechende Lamellenpaket ausgetauscht werden (siehe Punkt 10.2). In diesem Fall sind auch die Kupplungsflansche auf Beschädigung zu prüfen.

Weitergehende Wartungsarbeiten sind nicht nötig.

10.2 Austausch von Lamellenpaketen

Als Ersatz-Lamellenpakete sind **nur originale ARPEX-Lamellenpakete** zu verwenden, um eine einwandfreie Übertragung des Drehmomentes und störungsfreie Funktion zu gewährleisten.



Ein Auswechseln der Lamellenpakete ist im Regelfall ohne Verschieben der gekuppelten Maschinen möglich. Ausnahmen bilden Kombinationen mit "B"-Naben.

Für die erneute Montage sind die Anweisungen des Kapitels 6. "Montage" und des Kapitels 7. "Inbetriebnahme" sorgfältig zu beachten!

11. Ersatzteilkhaltung, Kundendienst

11.1 Ersatzteilkhaltung

Eine Bevorratung der wichtigsten Ersatz- und Verschleißteile am Aufstellungsort, ist eine wichtige Voraussetzung für die Einsatzbereitschaft der Kupplung.

Bei Ersatzteil-Bestellungen sind folgende Daten anzugeben:

Stückzahl, Benennung, Größe (sofern vorhanden auch Zeichnungs-Nummer und Position des Ersatzteiles in der Ersatzteilliste)

Werden Kupplungsteile mit Fertigbohrung und Wuchtung gewünscht, sind zusätzlich folgende Daten anzugeben:

Fertigbohrung, Passungstoleranz, Nut und Wuchtgüte

Bestellbeispiele: 1 Stück ARPEX Nabe, Baureihe "**ARS-6**", Größe 250
mit Bohrung 70 H7 und Nut nach DIN 6885-1,
Einzelteil dynamisch gewuchtet G 2.5,
Drehzahl 1000 1/min

1 Stück ARPEX-Lamellenpaket, Baureihe "**K430**", Größe 250 komplett



Nur für die von uns gelieferten Original-Ersatzteile übernehmen wir eine Gewährleistung. Nicht Original-Ersatzteile sind nicht von uns geprüft und nicht freigegeben. Sie können die konstruktiv vorgegebenen Eigenschaften der Kupplung verändern und somit zur Beeinträchtigung der aktiven und/oder passiven Sicherheit führen. Für Schäden, die durch die Verwendung von nicht Original-Ersatzteilen entstehen, ist jedwede Haftung und Gewährleistung seitens Flender ausgeschlossen. Gleiches gilt auch für jegliches, nicht von Flender geliefertes Zubehör.

Bitte beachten Sie, dass für Einzelkomponenten oft besondere Fertigungs- und Lieferspezifikationen bestehen und wir Ihnen stets Ersatzteile nach dem neuesten technischen Stand und nach den neuesten gesetzgeberischen Vorschriften anbieten.

11.2 Adressen für Ersatzteilbestellung und Kundendienst

Bei Ersatzteil-Bestellung oder Anforderung eines Kundendienstmonteurs wenden Sie sich bitte zuerst an Flender (siehe Kapitel 2. "Allgemeine Hinweise").

FLENDER COUPLINGS

ARPEX

Betriebsanleitung 8700 de

Ausgabe 02/2019

[Flender GmbH](#)

Alfred-Flender-Straße 77

46395 Bocholt

DEUTSCHLAND