

# FLENDER COUPLINGS

---

## ARPEX Lamellenpakete mit Passschraubenverbindung

---

Montageanleitung 4239 de  
Ausgabe 10/2017

---

ARW-4  
Größen 101-4 bis 292-4

---





## FLENDER COUPLINGS

### ARPEX Lamellenpakete mit Passschraubenverbindung 4239 de

#### Montageanleitung

ARW-4  
Größen 101-4 bis 292-4

Ausgabe 10/2017

---

Sicherheitshinweise

1

---

Lieferzustand

2

---

Montage

3

---

Ausrichten

4

---

Inbetriebnahme  
und Betrieb

5

---

Störungen, Ursachen  
und Beseitigung

6

---

Wartung und  
Instandhaltung

7



## Rechtliche Hinweise

### Warnhinweiskonzept

Diese Anleitung enthält Hinweise, die Sie zu Ihrer persönlichen Sicherheit sowie zur Vermeidung von Sachschäden beachten müssen. Die Hinweise zu Ihrer persönlichen Sicherheit sind durch ein Warndreieck oder ein "Ex"-Zeichen (bei Anwendung der Richtlinie 2014/34/EU) hervorgehoben, Hinweise zu alleinigen Sachschäden durch ein "STOP"-Zeichen.



#### **WARNUNG** vor drohender **Explosion!**

Die mit diesem Symbol gekennzeichneten Hinweise sind zur Vermeidung von **Explosionsschäden** unbedingt zu beachten.  
Bei Nichtbeachtung können Tod oder schwere Körperverletzung die Folge sein.



#### **WARNUNG** vor drohendem **Personenschaden!**

Die mit diesem Symbol gekennzeichneten Hinweise sind zur Vermeidung von **Personenschäden** unbedingt zu beachten.  
Bei Nichtbeachtung können Tod oder schwere Körperverletzung die Folge sein.



#### **WARNUNG** vor drohendem **Produktschaden!**

Die mit diesem Symbol gekennzeichneten Hinweise sind zur Vermeidung von **Produktschäden** unbedingt zu beachten.  
Bei Nichtbeachtung können Sachschäden die Folge sein.



#### **HINWEIS!**

Die mit diesem Symbol gekennzeichneten Hinweise sind als allgemeine **Bedienungshinweise** zu beachten.  
Bei Nichtbeachtung können unerwünschte Ergebnisse oder Zustände die Folge sein.



#### **WARNUNG** vor **heißen Oberflächen!**

Die mit diesem Symbol gekennzeichneten Hinweise sind zur Vermeidung von **Verbrennungsgefahr bei heißen Oberflächen** unbedingt zu beachten.  
Bei Nichtbeachtung können leichte oder schwere Körperverletzung die Folge sein.

Beim Auftreten mehrerer Gefährdungen wird immer der Warnhinweis zur jeweils höchsten Gefährdung verwendet. Wenn in einem Warnhinweis mit dem Warndreieck vor Personenschäden gewarnt wird, dann kann im selben Warnhinweis zusätzlich eine Warnung vor Sachschäden angefügt sein.

### Qualifiziertes Personal

Das zu dieser Dokumentation zugehörige Produkt/System darf nur von für die jeweilige Aufgabenstellung **qualifiziertem Personal** gehandhabt werden unter Beachtung der für die jeweilige Aufgabenstellung zugehörigen Dokumentation, insbesondere der darin enthaltenen Sicherheits- und Warnhinweise. Qualifiziertes Personal ist auf Grund seiner Ausbildung und Erfahrung befähigt, im Umgang mit diesen Produkten/Systemen Risiken zu erkennen und mögliche Gefährdungen zu vermeiden.

### Bestimmungsgemäßer Gebrauch von Flender-Produkten

Beachten Sie Folgendes:



Flender-Produkte dürfen nur für die im Katalog und in der zugehörigen technischen Dokumentation vorgesehenen Einsatzfälle verwendet werden. Falls Fremdprodukte und -komponenten zum Einsatz kommen, müssen diese von Flender empfohlen bzw. zugelassen sein. Der einwandfreie und sichere Betrieb der Produkte setzt sachgemäßen Transport, sachgemäße Lagerung, Aufstellung, Montage, Installation, Inbetriebnahme, Bedienung und Instandhaltung voraus. Die zulässigen Umgebungsbedingungen müssen eingehalten werden. Hinweise in den zugehörigen Dokumentationen müssen beachtet werden.

### Marken

Alle mit dem Schutzrechtsvermerk ® gekennzeichneten Bezeichnungen sind eingetragene Marken der Flender GmbH. Die übrigen Bezeichnungen in dieser Schrift können Marken sein, deren Benutzung durch Dritte für deren Zwecke die Rechte der Inhaber verletzen kann.

### Haftungsausschluss

Wir haben den Inhalt der Druckschrift auf Übereinstimmung mit der beschriebenen Hard- und Software geprüft. Dennoch können Abweichungen nicht ausgeschlossen werden, sodass wir für die vollständige Übereinstimmung keine Gewähr übernehmen. Die Angaben in dieser Druckschrift werden regelmäßig überprüft, notwendige Korrekturen sind in den nachfolgenden Auflagen enthalten.

### Erläuterung zur EG-Maschinenrichtlinie 2006/42/EG

Die hier beschriebenen Kupplungen sind Komponenten im Sinne der Maschinenrichtlinie und erhalten keine Einbauerklärung.

# Inhaltsverzeichnis

<b>1.</b>	<b>Sicherheitshinweise</b> .....	<b>6</b>
1.1	Allgemeine Hinweise .....	6
1.2	Grundsätzliche Pflichten .....	6
1.3	Schutzvorrichtung .....	6
<b>2.</b>	<b>Lieferzustand</b> .....	<b>7</b>
2.1	Schutzbeschichtung .....	7
2.2	Kennzeichnung der Kupplungsteile gemäß Richtlinie 2014/34/EU .....	7
<b>3.</b>	<b>Montage</b> .....	<b>7</b>
3.1	Allgemeine Montagehinweise .....	7
3.2	Montage von Lamellenpaketen nach dem Drehmomentverfahren .....	7
<b>4.</b>	<b>Ausrichten</b> .....	<b>9</b>
4.1	Kontrolle der Ausrichtung .....	10
<b>5.</b>	<b>Inbetriebnahme und Betrieb</b> .....	<b>10</b>
<b>6.</b>	<b>Störungen, Ursachen und Beseitigung</b> .....	<b>10</b>
<b>7.</b>	<b>Wartung und Instandhaltung</b> .....	<b>10</b>

# 1. Sicherheitshinweise

## 1.1 Allgemeine Hinweise

Diese Montageanleitung ist nur gültig für die auf dem Deckblatt genannte Baureihe und Größen und **nur** in Verbindung mit der übergeordneten Betriebsanleitung **BA 8704** für Baureihe **ARW-4**.



**Sämtliche Hinweise und Angaben in dieser Montageanleitung sowie in den übergeordneten Betriebsanleitungen BA 8704 (Baureihe ARW-4) sind unbedingt zu beachten und einzuhalten.**



**Nichtbeachtung dieser Hinweise kann zum Bersten der Kupplung führen. Durch umherfliegende Bruchstücke besteht Lebensgefahr.**



**Eine beschädigte Kupplung wird zur Zündquelle. Der Betrieb der Kupplung mit beschädigten Kupplungsteilen ist in explosionsgefährdeter Umgebung gemäß Richtlinie 2014/34/EU unzulässig.**

## 1.2 Grundsätzliche Pflichten

- Der Betreiber hat dafür zu sorgen, daß jede Person, die mit Arbeiten an der Kupplung beauftragt ist, diese Anleitung gelesen und verstanden hat und sie in allen Punkten beachtet, um:
  - Gefahren für Leib und Leben des Benutzers und Dritter abzuwenden,
  - die Betriebssicherheit der Kupplung sicherzustellen,
  - Nutzungsausfall und Umweltbeeinträchtigungen durch falsche Handhabung auszuschließen.
- Beim Transport, der Montage und Demontage, der Bedienung sowie Pflege und Wartung, sind die einschlägigen Vorschriften zur Arbeitssicherheit und zum Umweltschutz zu beachten.
- Die Kupplung darf nur von qualifiziertem Personal gewartet und/oder instandgesetzt werden (siehe "Qualifiziertes Personal" auf Seite 3 dieser Anleitung).
- Die Außenreinigung der Kupplung mit einem Hochdruckreinigungsgerät ist nicht zulässig.
- Alle Arbeiten sind sorgfältig und unter dem Aspekt "Sicherheit" durchzuführen.



**Arbeiten an der Kupplung dürfen nur bei Stillstand durchgeführt werden. Das Antriebsaggregat muß gegen unbeabsichtigtes Einschalten gesichert werden (z. B. durch das Abschließen des Schlüsselschalters oder das Entfernen der Sicherungen in der Stromversorgung). An der Einschaltstelle ist ein Hinweisschild anzubringen, aus dem hervorgeht, daß an der Kupplung gearbeitet wird.**



**Das Antriebsaggregat ist sofort außer Betrieb zu setzen, wenn während des Betriebes unerklärbare Veränderungen an der Kupplung festgestellt werden.**

## 1.3 Schutzvorrichtung



**Rotierende und/oder bewegliche Teile müssen durch Schutzvorrichtungen gegen Berühren gesichert sein.**



Die Funktion der Kupplung darf durch die Schutzvorrichtung nicht beeinträchtigt werden.

- Entfernte Schutzeinrichtungen sind vor Inbetriebnahme wieder anzubringen.

## 2. Lieferzustand

### 2.1 Schutzbeschichtung

Die mit dieser Anleitung gelieferten ARPEX-Kupplungsteile sind mit Rostschutzmittel (Tectyl) überzogen.

### 2.2 Kennzeichnung der Kupplungsteile gemäß Richtlinie 2014/34/EU

Kupplungen der Baureihe ARW-4, die vorgesehen sind für die Verwendung in explosionsgefährdeten Bereichen gemäß Richtlinie 2014/34/EU, müssen entsprechend gekennzeichnet sein.

Die genaue Kennzeichnung sowie Angaben zu den Einsatzbedingungen dieser Kupplungen entnehmen Sie bitte der Betriebsanleitung **BA 8704**.

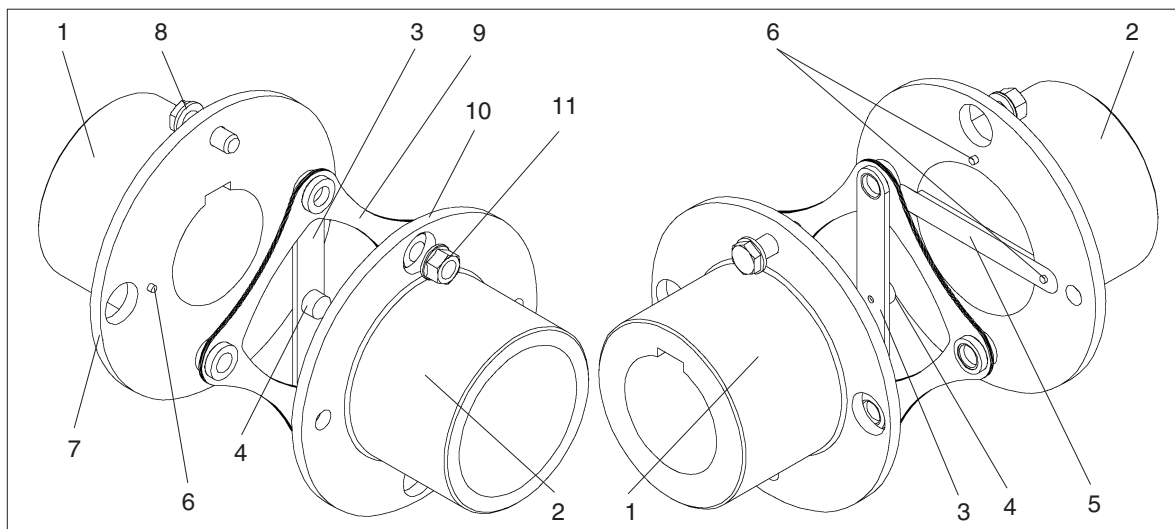
Die EG-Konformitätserklärung des Herstellers ist darin ebenfalls abgedruckt.

## 3. Montage

### 3.1 Allgemeine Montagehinweise

Angaben zur Reinigung der Kupplungsteile und Wellenenden sowie das Aufziehen der Nabenteile und Einsetzen des Zwischenstücks entnehmen Sie bitte der Betriebsanleitung **BA 8704**.

### 3.2 Montage von Lamellenpaketen nach dem Drehmomentverfahren

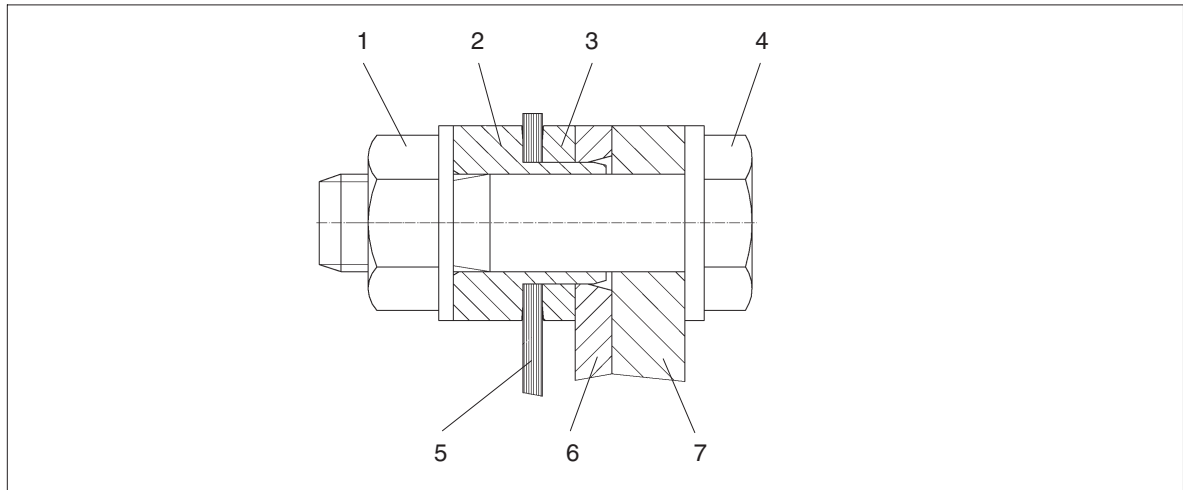


**Bild 1:** Einsetzen des 4-eck-Lamellenpaketes mit Steg

1	Nabe	7	ARPEX-Flansch (Nabe)
2	Hülse	8	Bund-Paßschraube
3	Steg	9	Lamellenpaket
4	Puffer	10	ARPEX-Flansch (Hülse)
5	Strebe	11	Bundmutter
6	Spannstift		

Anmerkung:

Lamellen, Buchsen, Ringe und Steg werden als fertig montierte, kompakte Einheit geliefert.



**Bild 2:** Detail-Ansicht der Paßschraubenverbindung

- |   |             |   |                      |
|---|-------------|---|----------------------|
| 1 | Bundmutter  | 5 | Ringlamellen         |
| 2 | Buchse      | 6 | Steg                 |
| 3 | Ring        | 7 | ARPEX-Flansch (Nabe) |
| 4 | Paßschraube |   |                      |

Vor Beginn der Montage müssen die Paßbohrungen und die Anlageflächen für die Paßschrauben, Muttern, Stege und Ringe (siehe Bild 1 und 2) von jeglichem Schmutz und Rostschutz (Tectyl, Farbe) befreit werden.



**Herstellerhinweise im Umgang mit dem Lösungsmittel beachten.**

Das Lamellenpaket so mit den Kupplungsteilen verschrauben, daß der **Steg** des Lamellenpaketes am ARPEX-Flansch anliegt und der **Puffer** in Richtung der Hülse zeigt und so im zusammengebauten Zustand zwischen **Steg** und **Strebe** liegt (siehe Bild 1). Die Spannstifte (siehe Bild 1) verhindern eine falsche Montage des Lamellenpaketes und dürfen auf keinen Fall entfernt werden. Nur bei korrekter Montage kann der Steg direkt am ARPEX-Flansch der Nabe anliegen (siehe Bild 2).

Die Paßschrauben sind unbedingt so einzusetzen, daß der Bund der Paßschraube, wie in Bild 2 dargestellt, ebenfalls am ARPEX-Flansch anliegt.



**Die Verschraubungselemente müssen im Anlieferungszustand eingesetzt werden. Eine zusätzliche Schmierung oder Fettung darf nicht erfolgen.**

Das Aufbringen der Vorspannung muß von der Mutter aus erfolgen, wobei der Schraubenkopf gegen Verdrehen zu sichern ist. Das Abstützen der Verdrehsicherung (Gegenhalter) muß auf dem Flansch erfolgen, mit dem das Lamellenpaket verschraubt wird. Die Muttern der Reihe nach mit dem vorgegebenen Anziehdrehmoment  $T_A$  (siehe Tabelle 1) anziehen.



**Tabelle 1:** Montagewerte für Lamellenpaketverschraubung (Drehmomentverfahren)

ARPEX Größe	Paßschraube	Schlüssel- weite SW mm	Anziehdreh- moment $T_A$ Nm	Flanschabstand		
				$S_1$ mm	$S_{1 \text{ min.}}$ mm	$S_{1 \text{ max.}}$ mm
101 - 4	M 6 x 23	10	12	11	10.7	11.4
133 - 4	M 8 x 30	13	30	13	12.6	13.5
167 - 4	M 10 x 36	17	60	15	14.6	15.7
196 - 4	M 12 x 42	19	100	16	15.6	16.8
230 - 4	M 14 x 41	21	160	16	15.6	17.0
260 - 4	M 16 x 48	24	250	17	16.6	18.1
292 - 4	M 18 x 51	27	350	19	18.5	20.2



Die vorgegebenen Anziehdrehmomente (Tabelle 1) müssen unbedingt eingehalten werden. Abweichende Anziehdrehmomente können beschleunigten Verschleiß und Beschädigung an der Kupplung zur Folge haben. Nichtbeachtung dieser Hinweise kann zum Bersten der Kupplung führen. Durch umherfliegende Bruchstücke besteht Lebensgefahr.



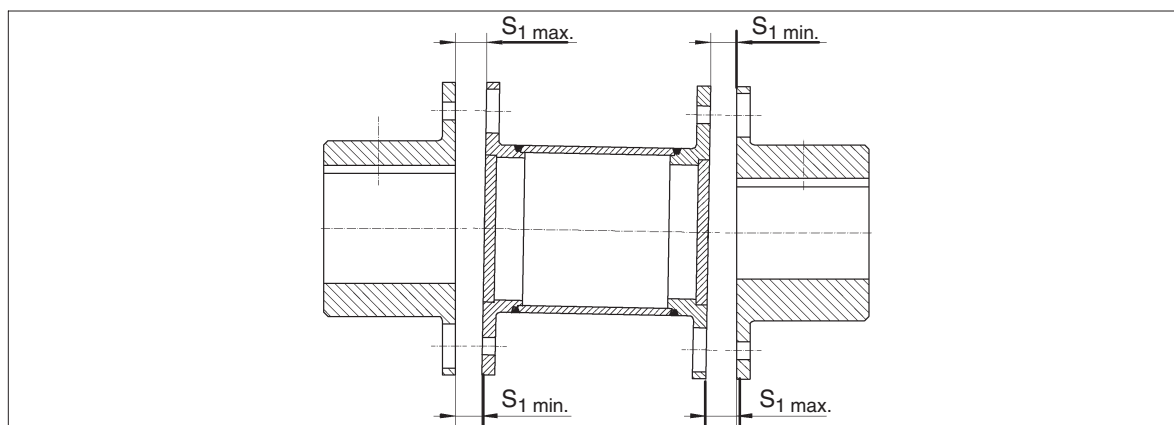
Eine beschädigte Kupplung wird zur Zündquelle. Der Betrieb der Kupplung mit beschädigten Kupplungsteilen ist in explosionsgefährdeter Umgebung gemäß Richtlinie 2014/34/EU unzulässig.

#### 4. Ausrichten

ARPEX-Kupplungen nehmen Fluchtungsfehler der zu verbindenden Wellen auf.

Kupplungen mit **zwei** Lamellenpaketen nehmen axialen, radialen und winkligen Versatz auf.  
Kupplungen mit **einem** Lamellenpaket nehmen nur winkligen und axialen Versatz auf.

Beim Ausrichten der Maschinenteile mit einem Meßschieber den Abstand " $S_1$ " (siehe Bild 3 und Tabelle 1) zwischen den Kupplungsflanschen an mehreren Stellen messen. Liegen die gemessenen Flanschabstände innerhalb des aufgeführten Wertebereiches  $S_{1 \text{ min.}}$  /  $S_{1 \text{ max.}}$  (Tabelle 1), so sind die Maschinenteile ausreichend präzise ausgerichtet.



**Bild 3:** Ausrichten der Maschinenteile

- $S_1$  = Abstand der Kupplungsflansche (siehe Tabelle 1)
- $S_{1 \text{ min.}}$  = siehe Tabelle 1
- $S_{1 \text{ max.}}$  = siehe Tabelle 1
- M = Meßstelle



Der Montageversatz darf die vorgegebenen Werte für  $S_{1 \text{ min.}}$  und  $S_{1 \text{ max.}}$  (Tabelle 1) nicht unter- oder überschreiten. Es empfiehlt sich jedoch, die Kupplung so genau wie möglich auszurichten, um für den Betrieb noch zusätzliche Versatz-Reserven zu haben.



Unzulässige Montageversätze können beschleunigten Verschleiß und Beschädigungen an der Kupplung zur Folge haben. Nichtbeachtung dieser Hinweise kann zum Bersten der Kupplung führen. Durch umherfliegende Bruchstücke besteht Lebensgefahr.



Eine beschädigte Kupplung wird zur Zündquelle. Der Betrieb der Kupplung mit beschädigten Kupplungsteilen ist in explosionsgefährdeter Umgebung gemäß Richtlinie 2014/34/EU unzulässig.

#### 4.1 Kontrolle der Ausrichtung

Die zulässigen Maximalwerte für den Flanschabstand bei einem maximalen Winkelversatz von  $3^\circ$  sind in Tabelle 2 aufgeführt. Diese Werte müssen kontrolliert und dürfen nicht überschritten werden. Gegebenenfalls Kupplung neu ausrichten.

**Tabelle 2:** Zulässiger maximaler Flanschabstand bei  $3^\circ$  Winkelversatz

ARPEX Größe	Abstand der Kupplungsflansche bei $3^\circ$ - Winkelversatz		
	$S_1$ mm	$S_{1 \text{ min.}}$ mm	$S_{1 \text{ max.}}$ mm
101 - 4	11	10.0	12.4
133 - 4	13	11.9	14.6
167 - 4	15	13.9	17.1
196 - 4	16	14.9	18.5
230 - 4	16	14.9	18.8
260 - 4	17	15.9	20.3
292 - 4	19	17.6	22.7

## 5. Inbetriebnahme und Betrieb



Die Hinweise und Angaben zur **Inbetriebnahme** und zum **Betrieb** sind der Betriebsanleitung **BA 8704** (Baureihe **ARW-4**) zu entnehmen.

## 6. Störungen, Ursachen und Beseitigung



Ausführliche Informationen und Hinweise zum Thema **Störungen** sowie deren **Ursachen** und **Beseitigung** sind in der Betriebsanleitung **BA 8704** (Baureihe **ARW-4**) aufgeführt.

## 7. Wartung und Instandhaltung



Die Hinweise und Angaben zu **Wartung und Instandhaltung** sind der Betriebsanleitung **BA 8704** (Baureihe **ARW-4**) zu entnehmen.

## FLENDER COUPLINGS

---

ARPEX Lamellenpakete mit Passschraubenverbindung  
Montageanleitung 4239 de  
Ausgabe 10/2017

---

[Flender GmbH](#)  
Alfred-Flender-Straße 77  
46395 Bocholt  
DEUTSCHLAND